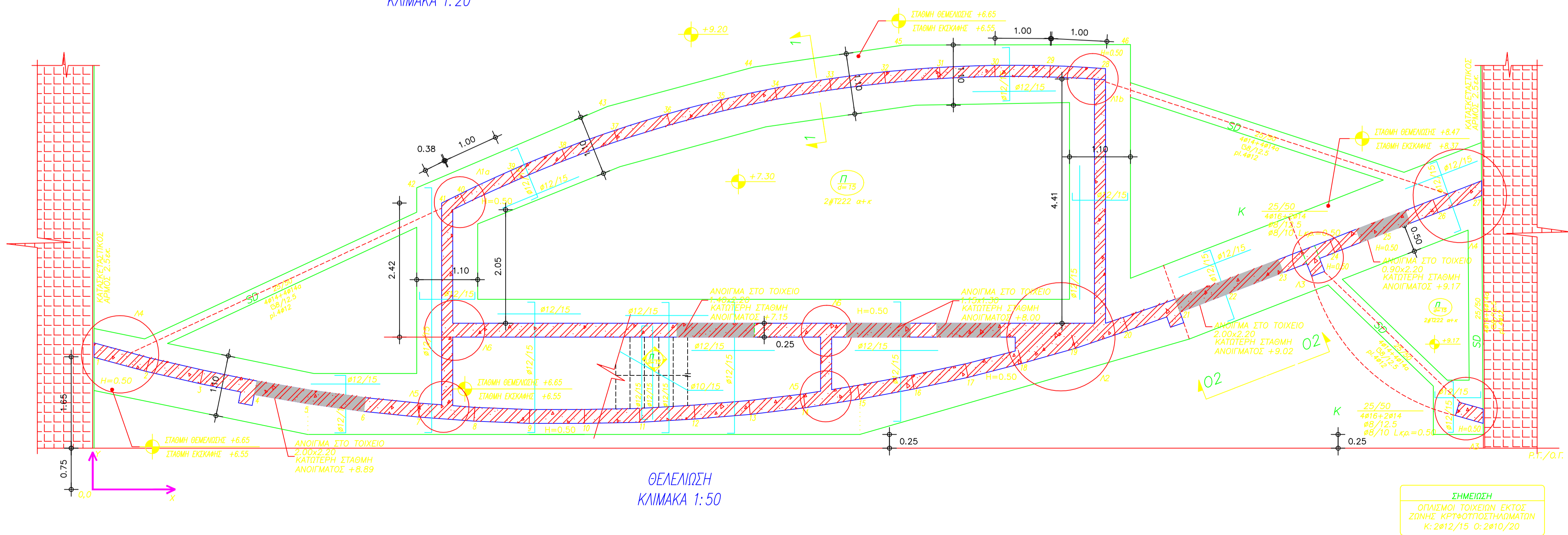
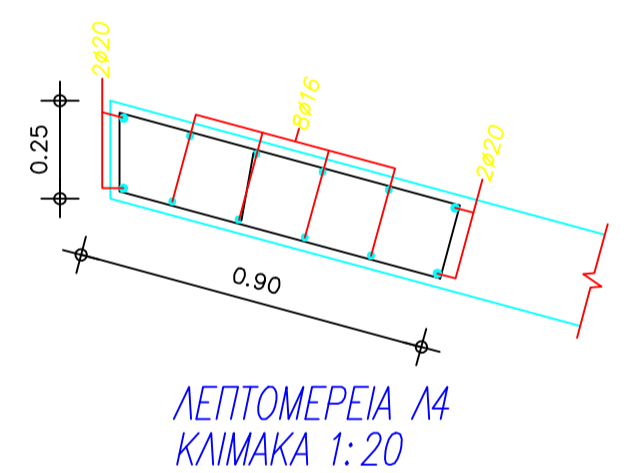
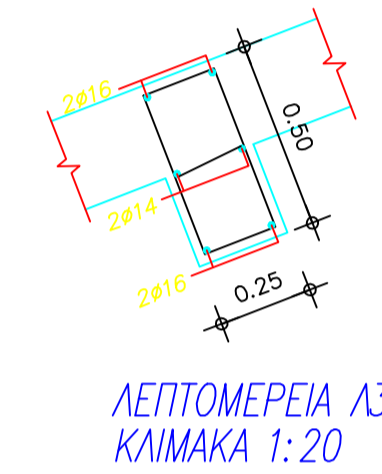
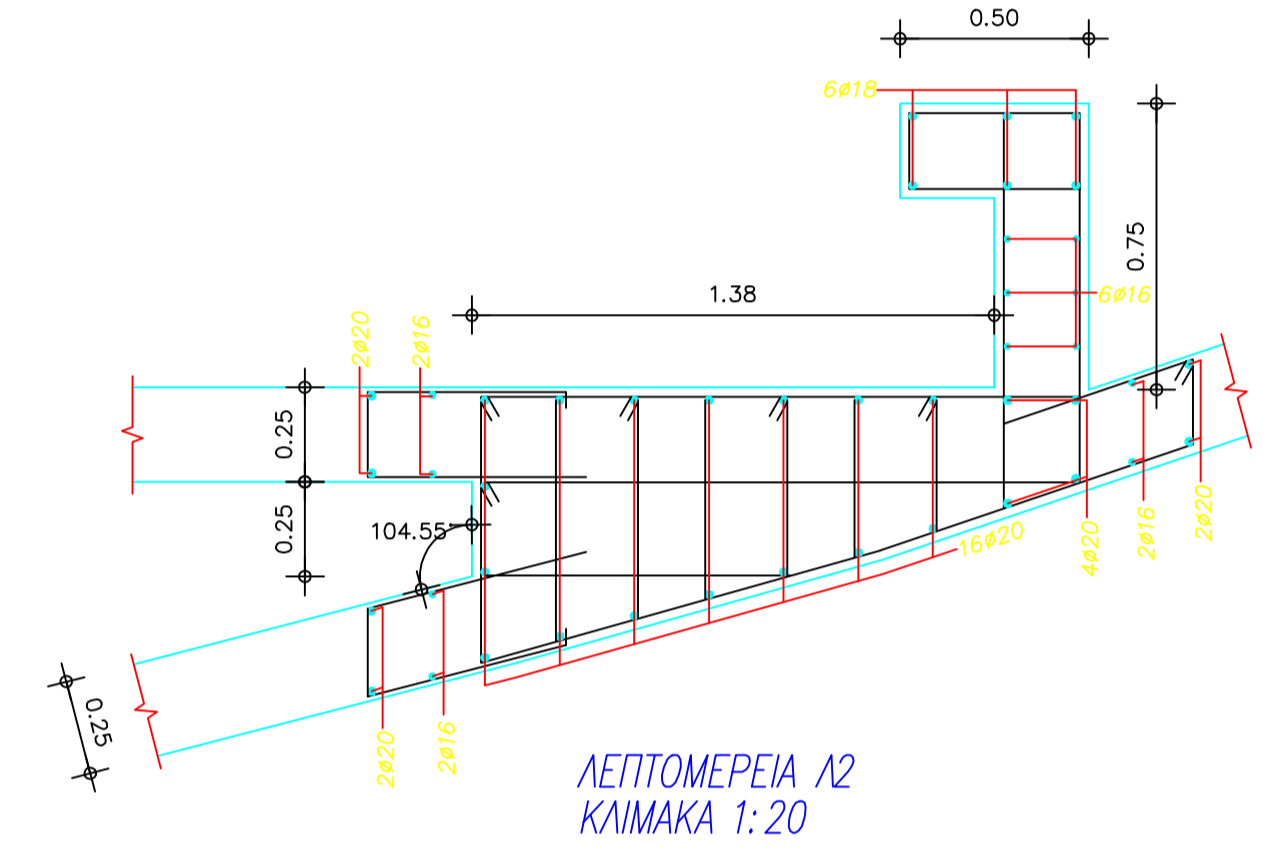
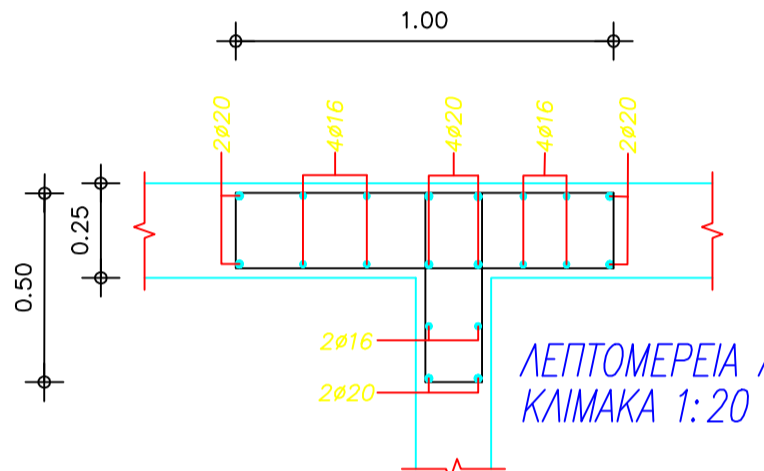
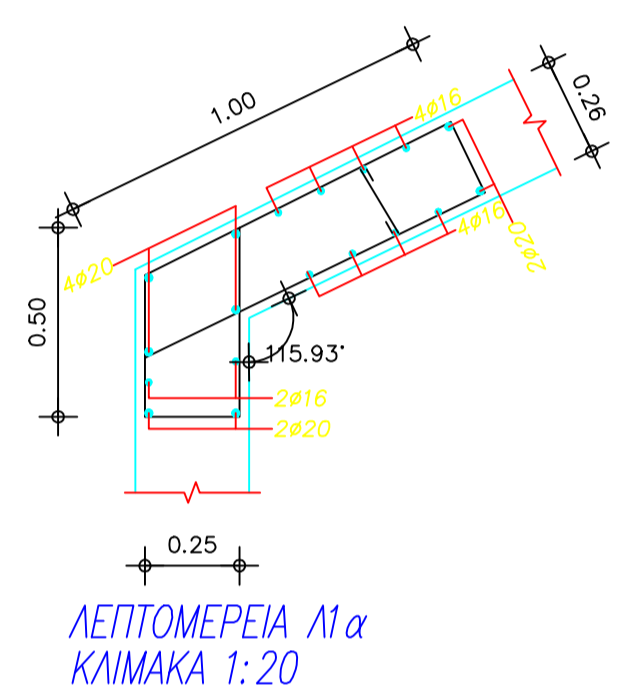
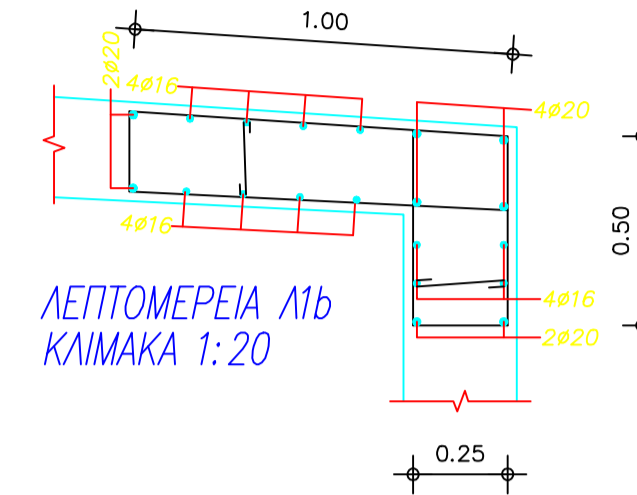
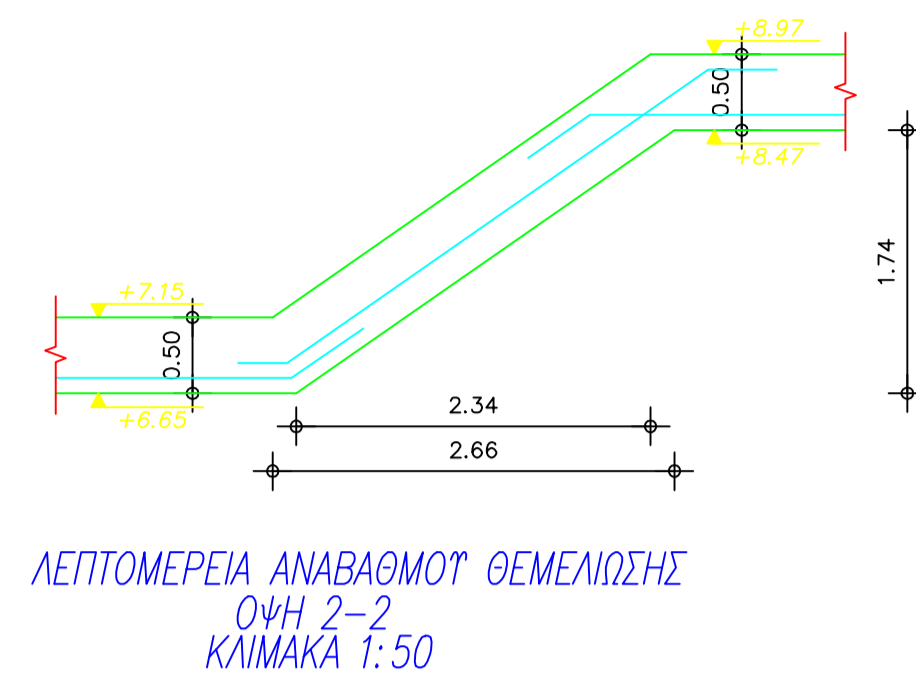
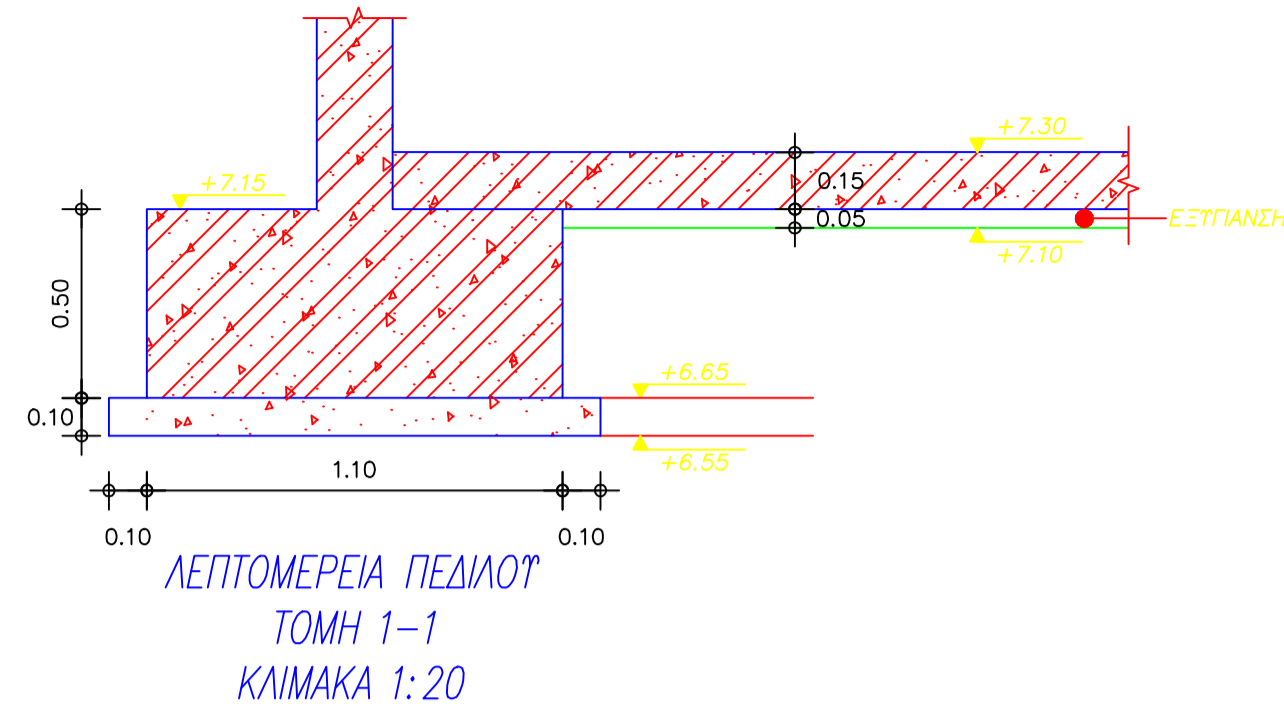


ΜΕΤΡΟ	Υ	Υ
1	0.02	0.38
2	0.96	2.13
3	1.93	1.91
4	2.91	1.71
5	3.88	1.55
6	4.89	1.40
7	5.89	1.30
8	6.89	1.23
9	7.88	1.19
10	8.88	1.19
11	9.88	1.21
12	10.88	1.27
13	11.88	1.35
14	12.87	1.47
15	13.86	1.63
16	14.84	1.81
17	15.82	2.02
18	16.79	2.27
19	17.76	2.54
20	18.70	2.87
21	19.65	3.20
22	20.57	3.55
23	21.51	3.92
24	22.45	4.28
25	23.38	4.64
26	24.31	5.00
27	25.10	5.31
28	26.30	5.69
29	27.30	6.05
30	28.30	6.66
31	29.30	7.62
32	30.30	7.94
33	31.31	7.42
34	32.33	7.25
35	33.34	7.03
36	34.36	6.78
37	35.42	6.48
38	36.48	6.14
39	37.55	5.76
40	38.64	5.34
41	39.70	5.17
42	40.85	5.45
43	42.00	6.02
44	43.15	7.63
45	44.55	8.03
46	46.75	8.03



ΠΑΡΑΔΟΧΕΣ

- ΚΑΤΑΚΟΡΤΦΑ ΦΟΡΤΙΑ**
 - ΜΟΝΙΜΑ**

ΙΔΙΟ ΒΑΡΟΣ ΟΠΛΙΣΜΕΝΟΤ ΣΚΥΡΩΜΑΤΟΣ	25,00 kN/m ³
ΙΔΙΟ ΒΑΡΟΣ ΧΑΛΥΒΑ	78,50 kN/m ³
ΙΔΙΟ ΒΑΡΟΣ ΓΑΙΩΝ	18,00 kN/m ³
ΟΠΤΟΠΛΗΘΩΔΟΜΕΣ ΔΡΟΜΙΚΕΣ	2,10 kN/m ²
ΟΠΤΟΠΛΗΘΩΔΟΜΕΣ ΜΠΑΤΙΚΕΣ	3,60 kN/m ²
ΕΠΙΚΑΛΥΨΕ ΔΑΠΕΔΩΝ (ΓΕΝΙΚΑ)	1,50 kN/m ²
ΕΠΙΚΑΛΥΨΕ ΔΩΜΑΤΩΝ	2,50 kN/m ²
 - ΚΙΝΗΤΑ**

ΦΟΡΤΙΟ (ΓΕΝΙΚΑ)	2,00 kN/m ²
ΦΟΡΤΙΟ ΚΛΙΜΑΚΟΣΤΑΣΙΩΝ	5,00 kN/m ²
ΦΟΡΤΙΟ ΠΡΟΒΟΛΩΝ-ΕΞΩΣΤΩΝ	5,00 kN/m ²
ΦΟΡΤΙΟ ΚΕΡΚΩΔΙΩΝ (ΧΩΡΙΣ ΚΑΘΟΡΙΣΜΕΝΕΣ ΘΕΣΕΙΣ)	7,50 kN/m ²
- ΟΡΙΖΟΝΤΙΑ ΦΟΡΤΙΑ**
 - ΣΕΙΣΜΟΣ**

ΣΕΙΣΜΙΚΟΤΗΤΑ ΠΕΡΙΟΧΗΣ	[I]
ΚΑΤΗΓΟΡΙΑ ΕΔΑΦΟΥΣ	B-(T2=0,60)
ΣΤΟΙΧΑΙΟΤΗΤΑ ΚΑΤΑΣΚΕΥΩΝ	Σ3
ΣΕΙΣΜΙΚΗ ΕΠΙΤΑΧΥΣΗ ΕΔΑΦΟΥΣ	a=0,16 (A=a+g)
ΣΤΗΤΕΛΕΣΤΗΣ ΣΤΗ ΠΕΡΙΦΟΡΑΣ ΦΟΡΕΩΝ ΟΠΛΙΣΜΕΝΟΤ ΣΚΥΡΩΜΑΤΟΣ	q=3,00
ΣΤΗΤΕΛΕΣΤΗΣ ΣΤΗ ΠΕΡΙΦΟΡΑΣ ΜΕΤΑΛΛΙΚΩΝ ΦΟΡΕΩΝ	q=1,50
ΣΤΗΤΕΛΕΣΤΗΣ ΕΠΙΡΡΟΗΣ ΘΕΜΕΛΙΩΣΗΣ	θ=1,00
 - ΣΚΥΡΩΜΑΤΑ**

ΝΕΕΣ ΚΑΤΑΣΚΕΥΕΣ ΟΠΛΙΣΜΕΝΟΤ ΣΚΥΡΩΜΑΤΟΣ	C20/25
ΠΛΑΚΕΣ ΕΠΙ ΕΔΑΦΟΥΣ	C16/20
ΣΚΥΡΩΜΑ ΚΑΘΑΡΙΟΤΗΤΑΣ (ΑΟΠΙΟ)	C12/15
 - ΟΠΛΙΣΜΟΙ**

ΟΠΛΙΣΜΟΣ ΝΕΩΝ ΣΤΟΙΧΕΙΩΝ ΟΠΛΙΣΜΕΝΟΤ ΣΚΥΡΩΜΑΤΟΣ	S500a
---	-------
 - ΜΕΤΑΛΛΙΚΕΣ ΚΑΤΑΣΚΕΥΕΣ**

ΜΕΡΟΣΧΑΛΥΒΑΣ	S 275
ΚΟΧΛΙΕΣ	ΠΟΙΟΤΗΤΑ 8.8
- ΕΔΑΦΙΚΕΣ ΠΑΡΑΜΕΤΡΟΙ**

ΕΠΙΤΡΕΠΟΜΕΝΗ ΤΑΣΗ ΕΔΑΦΟΥΣ	200,0 kN/m ²
ΔΕΙΚΤΗΣ ΕΔΑΦΟΥΣ	20.000 kN/m ³
- ΚΑΝΟΝΙΣΜΟΙ**

ΕΛΛΗΝΙΚΟΣ ΚΑΝΟΝΙΣΜΟΣ ΟΠΛΙΣΜΕΝΟΤ ΣΚΥΡΩΜΑΤΟΣ
ΕΛΛΗΝΙΚΟΣ ΑΝΤΙΣΕΙΣΜΙΚΟΣ ΚΑΝΟΝΙΣΜΟΣ
ΚΑΝΟΝΙΣΜΟΣ ΤΕΧΝΟΛΟΓΙΑΣ ΣΚΥΡΩΜΑΤΟΣ
EUROCODE EC2
EUROCODE EC3

ΕΛΛΗΝΙΚΗ ΔΗΜΟΚΡΑΤΙΑ ΝΟΜΟΣ ΑΤΤΙΚΗΣ ΔΗΜΟΣ ΑΙΓΑΛΕΩ

ΔΙΕΥΘΥΝΣΗ ΤΕΧΝΙΚΩΝ ΥΠΗΡΕΣΙΩΝ
ΤΜΗΜΑ ΑΡΧΙΤΕΚΤΟΝΙΚΩΝ ΕΡΓΩΝ

ΕΡΓΟ	ΛΕΙΤΟΥΡΓΙΚΗ ΑΠΟΚΑΤΑΣΤΑΣΗ ΤΟΥ ΘΕΡΙΝΟΥ ΚΙΝΗΜΑΤΟΓΡΑΦΟΥ "ΤΙΤΑΝ"		
ΘΕΣΗ	ΔΩΔΕΚΑΝΗΣΟΥ 2, Ο.Τ. 610, ΑΙΓΑΛΕΩ		
ΜΕΛΗΤΗΤΕΣ	ΕΛΙΣΣΑΒΕΤ ΜΙΧΑΗΛΙΔΟΥ	ΑΡΧΙΤΕΚΤΩΝ ΜΗΧΑΝΙΚΟΣ	
	ΜΑΡΙΑ ΚΑΓΚΑ	ΠΟΛΙΤΙΚΟΣ ΜΗΧΑΝΙΚΟΣ	
	ΔΗΜΗΤΡΗΣ ΤΖΕΜΠΕΛΙΚΟΣ	ΜΗΧΑΝΟΛΟΓΟΣ ΜΗΧΑΝΙΚΟΣ	
ΘΕΜΑ ΣΧΕΔΙΟΥ	ΜΕΛΕΤΗ : ΟΡΙΣΤΙΚΗ ΣΤΑΤΙΚΗ ΜΕΛΕΤΗ	ΑΡΙΘΜΟΣ	Σ01
	ΖΩΝΗ ΟΘΟΝΗΣ ΠΡΟΒΟΛΗΣ ΘΕΜΕΛΙΩΣΗΣ		
ΚΛΙΜΑΚΑ : 1:50	ΧΡΟΝΟΣ ΜΕΛΕΤΗΣ : ΣΕΠΤΕΜΒΡΙΟΣ 2018		
ΣΦΡΑΓΙΔΑ - ΥΠΟΓΡΑΦΗ	ΘΕΩΡΗΣΗ		