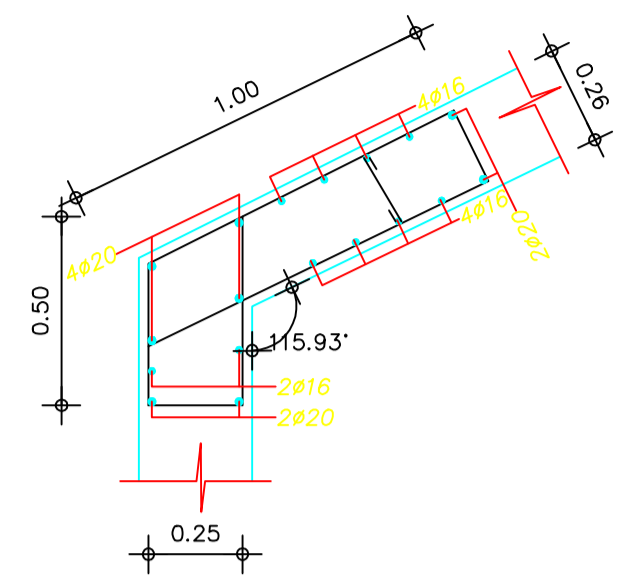
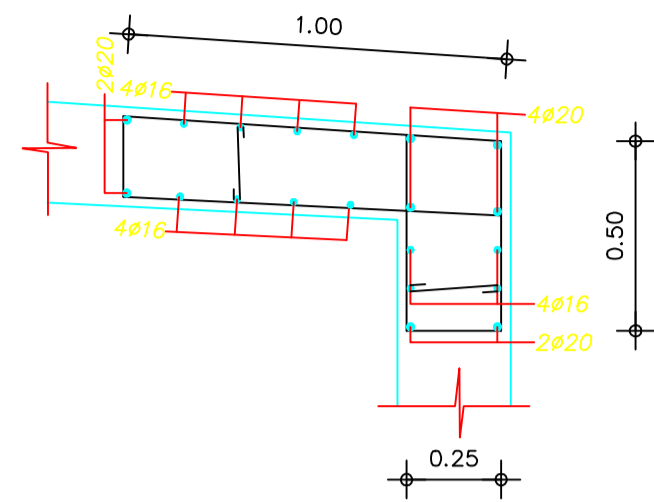


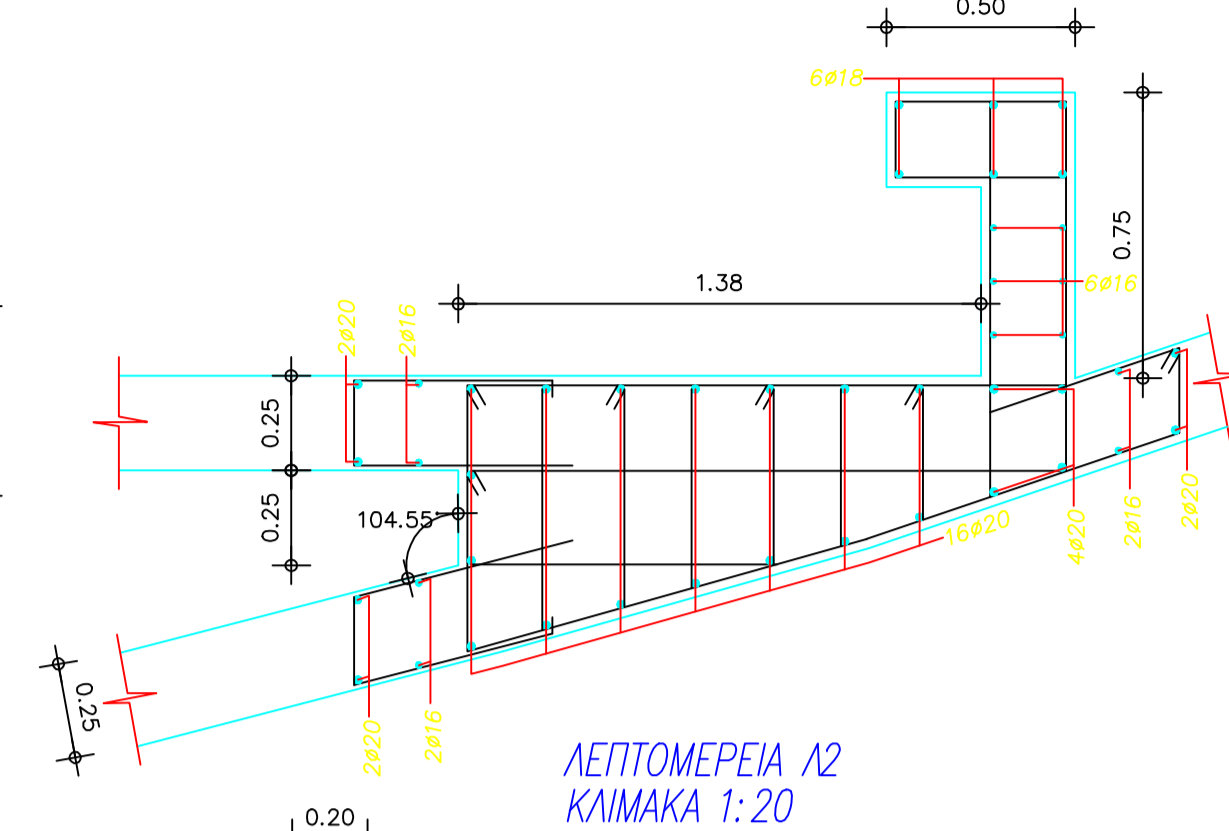
ΛΕΠΤΟΜΕΡΙΑ ΟΠΛΙΣΜΟΥ ΚΛΙΜΑΚΟΣΤΑΣΙΟΥ ΚΛΙΜΑΚΑ 1:20



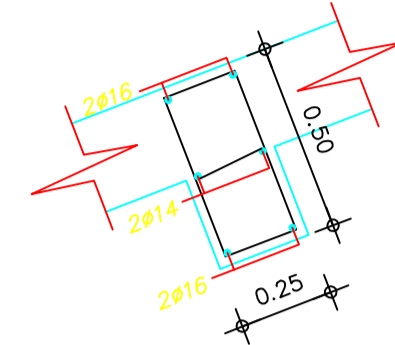
ΛΕΠΤΟΜΕΡΙΑ M1α ΚΛΙΜΑΚΑ 1:20



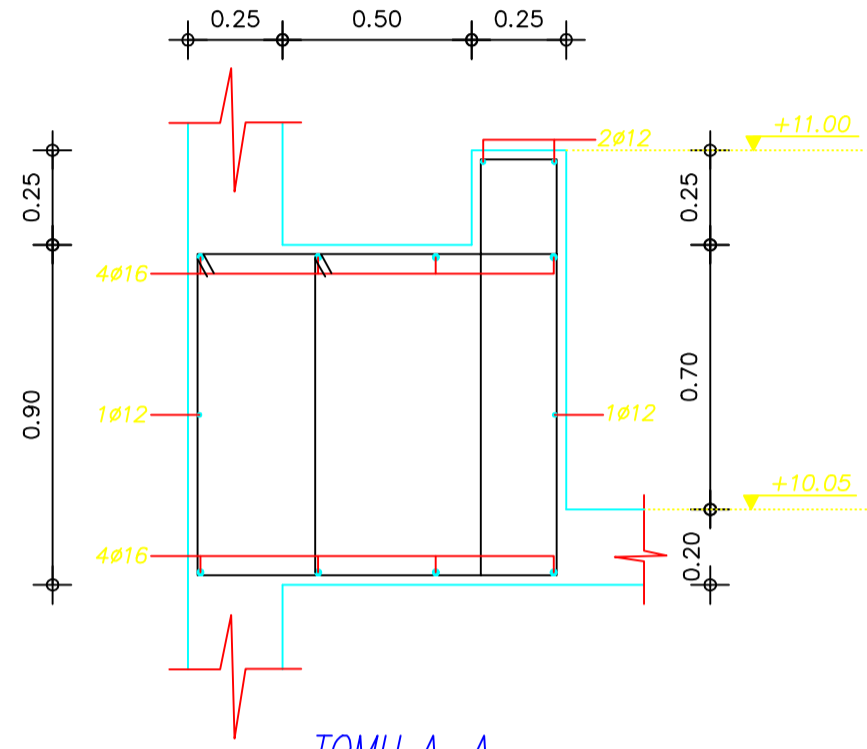
ΛΕΠΤΟΜΕΡΙΑ M1b ΚΛΙΜΑΚΑ 1:20



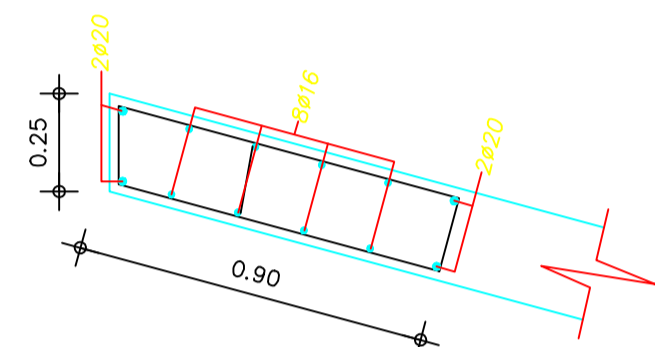
ΛΕΠΤΟΜΕΡΙΑ M2 ΚΛΙΜΑΚΑ 1:20



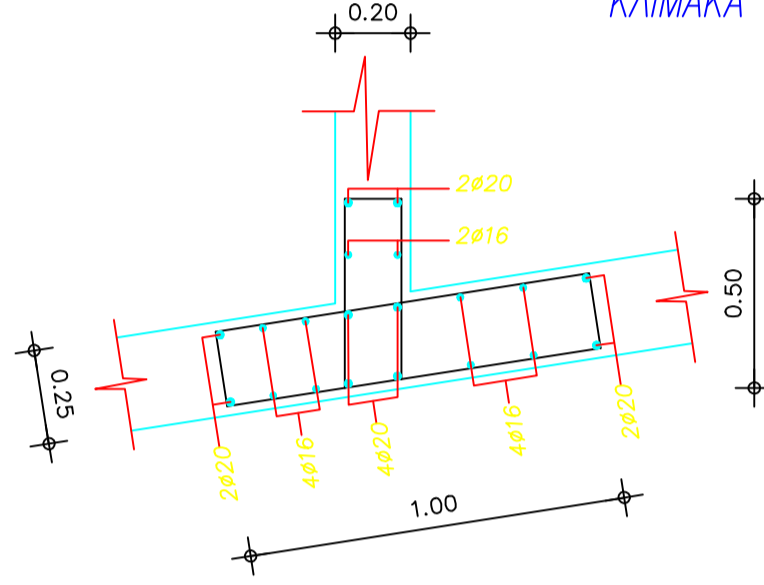
ΛΕΠΤΟΜΕΡΙΑ M3 ΚΛΙΜΑΚΑ 1:20



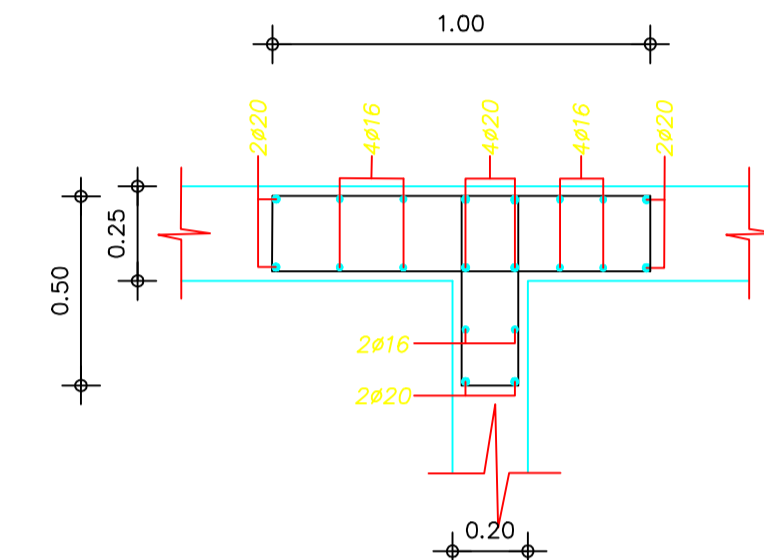
ΤΟΜΗ Α-Α ΚΛΙΜΑΚΑ 1:20



ΛΕΠΤΟΜΕΡΙΑ M4 ΚΛΙΜΑΚΑ 1:20



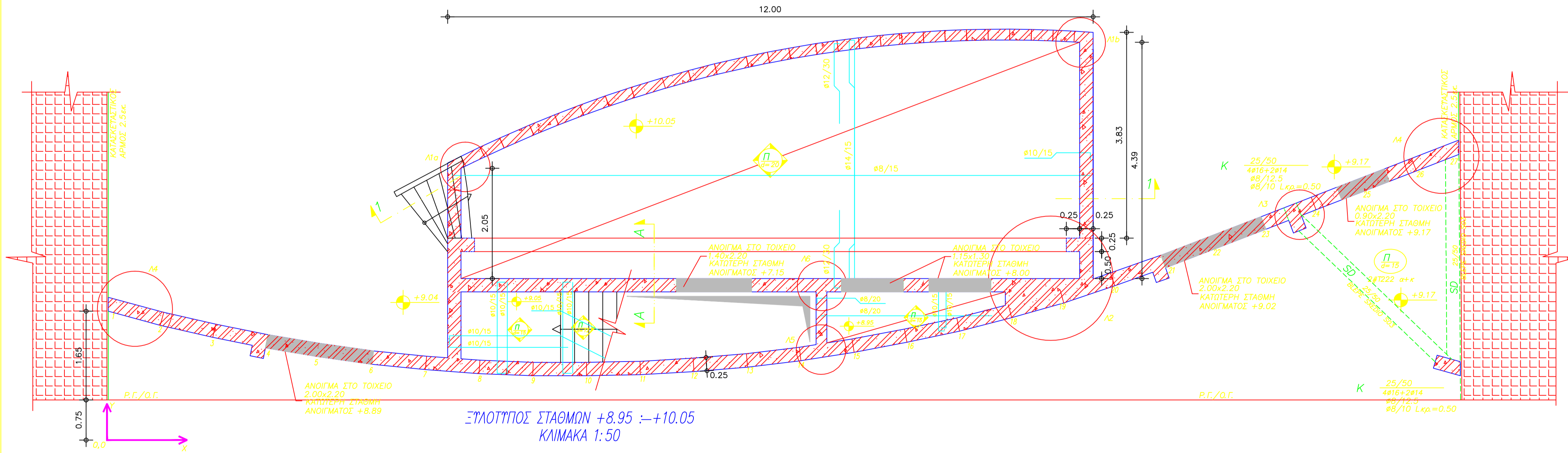
ΛΕΠΤΟΜΕΡΙΑ M5 ΚΛΙΜΑΚΑ 1:20



ΛΕΠΤΟΜΕΡΙΑ M6 ΚΛΙΜΑΚΑ 1:20



ΤΟΜΗ 1-1 ΚΛΙΜΑΚΑ 1:50



ΕΠΛΟΤΥΠΟΣ ΣΤΑΘΜΩΝ +8.95 :-+10.05 ΚΛΙΜΑΚΑ 1:50

ΣΗΜΕΙΩΣΗ
ΟΠΛΙΣΜΟΙ ΤΟΙΧΕΙΩΝ ΕΚΤΟΣ ΖΩΝΗΣ ΚΡΕΤΟΤΗΤΗΔΑΜΑΤΙΝ
Κ:2φ12/15 0:2φ12/20

ΠΑΡΑΔΟΧΕΣ

I. ΚΑΤΑΚΟΡΤΦΑ ΦΟΡΤΙΑ	
1. ΜΟΝΙΜΑ	
ΙΔΙΟ ΒΑΡΟΣ ΟΠΛΙΣΜΕΝΟΥ ΣΚΤΡΟΔΕΜΑΤΟΣ	25,00 kN/m ³
ΙΔΙΟ ΒΑΡΟΣ ΧΑΛΥΒΑ	78,50 kN/m ³
ΙΔΙΟ ΒΑΡΟΣ ΓΑΙΩΝ	18,00 kN/m ³
ΟΠΤΟΓΩΝΙΣΜΟΣ ΔΡΟΜΙΚΕΣ	2,10 kN/m ²
ΟΠΤΟΓΩΝΙΣΜΟΣ ΜΠΑΤΙΚΕΣ	3,60 kN/m ²
ΕΠΙΚΑΤΥΕΙΣ ΔΑΠΕΔΩΝ (ΓΕΝΙΚΑ)	1,50 kN/m ²
ΕΠΙΚΑΤΥΕΙΣ ΔΩΜΑΤΙΝ	2,50 kN/m ²
2. ΚΙΝΗΤΑ	
ΦΟΡΤΙΟ (ΓΕΝΙΚΑ)	2,00 kN/m ²
ΦΟΡΤΙΟ ΚΙΛΜΑΚΟΣΤΑΣΙΩΝ	5,00 kN/m ²
ΦΟΡΤΙΟ ΠΡΟΒΟΛΩΝ-ΕΞΩΣΤΩΝ	5,00 kN/m ²
ΦΟΡΤΙΟ ΚΕΡΚΙΩΔΩΝ (ΧΩΡΙΣ ΚΑΘΟΡΙΣΜΕΝΕΣ ΘΕΣΕΙΣ)	7,50 kN/m ²
II. ΟΡΙΖΟΝΤΙΑ ΦΟΡΤΙΑ	
1. ΣΕΙΣΜΟΣ	
ΣΕΙΣΜΙΚΟΤΗΤΑ ΠΕΡΙΟΧΗΣ	[1]
ΚΑΤΗΓΟΡΙΑ ΕΔΑΦΟΥΣ	B-(T2=0,60)
ΣΠΟΤΑΙΟΤΗΤΑ ΚΑΤΑΣΚΕΥΩΝ	S3
ΣΕΙΣΜΙΚΗ ΕΠΙΠΛΑΚΤΗ ΕΔΑΦΟΥΣ	a=0,16 (A=a ^{0,5})
ΣΤΗΤΕΛΕΣΤΗΣ ΣΤΗ ΠΕΡΙΦΟΡΑ ΦΟΡΕΩΝ ΟΠΛΙΣΜΕΝΟΥ ΣΚΤΡΟΔΕΜΑΤΟΣ	q=3,00
ΣΤΗΤΕΛΕΣΤΗΣ ΣΤΗ ΠΕΡΙΦΟΡΑ ΜΕΤΑΛΛΙΚΩΝ ΦΟΡΕΩΝ	q=1,50
ΣΤΗΤΕΛΕΣΤΗΣ ΕΠΙΡΡΟΗΣ ΘΕΜΕΛΙΩΣΗΣ	θ=1,00
2. ΣΚΤΡΟΔΕΜΑΤΑ	
ΝΕΕΣ ΚΑΤΑΣΚΕΥΕΣ ΟΠΛΙΣΜΕΝΟΥ ΣΚΤΡΟΔΕΜΑΤΟΣ	C20/25
ΠΛΑΚΕΣ ΕΠΙ ΕΔΑΦΟΥΣ	C16/20
ΣΚΤΡΟΔΕΜΑ ΚΑΘΑΡΙΟΤΗΤΑΣ (ΑΟΛΩΟ)	C12/15
ΟΠΛΙΣΜΟΙ	
ΟΠΛΙΣΜΟΣ ΝΕΩΝ ΣΤΟΙΧΕΙΩΝ ΟΠΛΙΣΜΕΝΟΥ ΣΚΤΡΟΔΕΜΑΤΟΣ	S500s
3. ΜΕΤΑΛΛΙΚΕΣ ΚΑΤΑΣΚΕΥΕΣ	
ΜΟΡΦΟΧΑΛΥΒΑΣ	S 275
ΚΟΛΛΕΣ	ΠΟΙΟΤΗΤΑ 8.8
ΕΔΑΦΙΚΕΣ ΠΑΡΑΜΕΤΡΟΙ	
ΕΠΙΡΡΕΠΟΜΕΝΗ ΤΑΣΗ ΕΔΑΦΟΥΣ	200,0 kN/m ²
ΔΕΙΚΤΗΣ ΕΔΑΦΟΥΣ	20.000 kN/m ³
ΚΑΝΟΝΙΣΜΟΙ	
ΕΛΛΗΝΙΚΟΣ ΚΑΝΟΝΙΣΜΟΣ ΟΠΛΙΣΜΕΝΟΥ ΣΚΤΡΟΔΕΜΑΤΟΣ	
ΕΛΛΗΝΙΚΟΣ ΑΝΤΙΣΕΙΣΜΙΚΟΣ ΚΑΝΟΝΙΣΜΟΣ	
ΚΑΝΟΝΙΣΜΟΣ ΤΕΧΝΟΛΟΓΙΑΣ ΣΚΤΡΟΔΕΜΑΤΟΣ	
EUROCODE EC2	
EUROCODE EC3	

ΕΛΛΗΝΙΚΗ ΔΗΜΟΚΡΑΤΙΑ
ΝΟΜΟΣ ΑΤΤΙΚΗΣ
ΔΗΜΟΣ ΑΙΓΑΛΕΩ

ΔΙΕΥΘΥΝΣΗ ΤΕΧΝΙΚΩΝ ΥΠΗΡΕΣΙΩΝ
ΤΜΗΜΑ ΑΡΧΙΤΕΚΤΟΝΙΚΩΝ ΕΡΓΩΝ

ΕΡΓΟ	ΛΕΙΤΟΥΡΓΙΚΗ ΑΠΟΚΑΤΑΣΤΑΣΗ ΤΟΥ ΘΕΡΙΝΟΥ ΚΙΝΗΜΑΤΟΓΡΑΦΟΥ "ΤΙΤΑΝ"
ΘΕΣΗ	ΔΩΔΕΚΑΝΗΣΟΥ 2, Ο.Τ. 610, ΑΙΓΑΛΕΩ
ΜΕΛΗΤΗΤΕΣ	ΕΛΙΣΣΑΒΕΤ ΜΙΧΑΗΛΙΔΟΥ ΑΡΧΙΤΕΚΤΩΝ ΜΗΧΑΝΙΚΟΣ ΜΑΡΙΑ ΚΑΓΚΑ ΠΟΛΙΤΙΚΟΣ ΜΗΧΑΝΙΚΟΣ ΔΗΜΗΤΡΗΣ ΤΖΕΜΠΕΛΙΚΟΣ ΜΗΧΑΝΟΛΟΓΟΣ ΜΗΧΑΝΙΚΟΣ

ΘΕΜΑ ΣΧΕΔΙΟΥ	ΜΕΛΕΤΗ : ΟΡΙΣΤΙΚΗ ΣΤΑΤΙΚΗ ΜΕΛΕΤΗ	ΑΡΙΘΜΟΣ
	ΖΩΝΗ ΘΕΩΡΗΣΗΣ ΠΡΟΒΟΛΗΣ ΕΠΛΟΤΥΠΟΣ ΣΤΑΘΜΩΝ +8.95 : +10.05	Σ02
ΚΛΙΜΑΚΑ : 1:50	ΧΡΟΝΟΣ ΜΕΛΕΤΗΣ : ΣΕΠΤΕΜΒΡΙΟΣ 2018	

ΣΦΡΑΓΙΔΑ - ΥΠΟΓΡΑΦΗ	ΘΕΩΡΗΣΗ