

ΕΛΛΗΝΙΚΗ ΔΗΜΟΚΡΑΤΙΑ
ΝΟΜΟΣ ΑΤΤΙΚΗΣ
ΔΗΜΟΣ ΑΙΓΑΛΕΩ
Δ/ΝΣΗ ΤΕΧΝΙΚΩΝ ΥΠΗΡΕΣΙΩΝ
ΤΜΗΜΑ Η/Μ
ΙΕΡΑ ΟΔΟΣ 364 & ΚΑΛΒΟΥ
Τ.Κ 12243

ΠΡΟΜΗΘΕΙΑ ΗΛΕΚΤΡΟΛΟΓΙΚΟΥ ΥΛΙΚΟΥ

ΑΡ.ΜΕΛ : 5/26.2.2024
ΑΡ. ΠΡΩΤ.: 11204/26.2.2024
Κ.Α.: 30.6661.012

ΔΙΑΚΗΡΥΞΗ

**ΑΝΟΙΧΤΗΣ ΗΛΕΚΤΡΟΝΙΚΗΣ ΔΙΑΔΙΚΑΣΙΑΣ
ΓΙΑ ΤΗΝ «ΠΡΟΜΗΘΕΙΑ ΗΛΕΚΤΡΟΛΟΓΙΚΟΥ ΥΛΙΚΟΥ
ΠΡΟΥΠΟΛΟΓΙΣΜΟΣ ΜΕ ΦΠΑ 24% : 180.000,00 €**

CPV: 31681410-0

ΔΙΑΔΥΚΤΙΑΚΟΣ ΤΟΠΟΣ ΔΙΕΞΑΓΩΓΗΣ ΔΙΑΓΩΝΙΣΜΟΥ www.promitheus.gov.gr Α/Α 346939	ΕΝΑΡΞΗ ΥΠΟΒΟΛΗΣ ΠΡΟΣΦΟΡΩΝ Τετάρτη 27.3.2024 ώρα 13:00	ΚΑΤΑΛΗΚΤΙΚΗ ΗΜΕΡΟΜΗΝΙΑ Παρασκευή 12.4.2024 ώρα 11:00
--	---	--

Περιεχόμενα

ΥΠΟΔΕΙΓΜΑ ΔΙΑΚΗΡΥΞΗΣ ΓΙΑ ΣΥΜΒΑΣΕΙΣ ΠΡΟΜΗΘΕΙΩΝ ΜΕ ΑΝΟΙΚΤΗ ΔΙΑΔΙΚΑΣΙΑ ΜΕΣΩ ΕΣΗΔΗΣ..... ΣΦΑΛΜΑ! ΔΕΝ ΕΧΕΙ ΟΡΙΣΤΕΙ ΣΕΛΙΔΟΔΕΙΚΤΗΣ.

ΠΕΡΙΕΧΟΜΕΝΑ	1
1. ΑΝΑΘΕΤΟΥΣΑ ΑΡΧΗ ΚΑΙ ΑΝΤΙΚΕΙΜΕΝΟ ΣΥΜΒΑΣΗΣ	4
1.1 ΣΤΟΙΧΕΙΑ ΑΝΑΘΕΤΟΥΣΑΣ ΑΡΧΗΣ	4
1.2 ΣΤΟΙΧΕΙΑ ΔΙΑΔΙΚΑΣΙΑΣ-ΧΡΗΜΑΤΟΔΟΤΗΣΗ	5
1.3 ΣΥΝΟΠΤΙΚΗ ΠΕΡΙΓΡΑΦΗ ΦΥΣΙΚΟΥ ΚΑΙ ΟΙΚΟΝΟΜΙΚΟΥ ΑΝΤΙΚΕΙΜΕΝΟΥ ΤΗΣ ΣΥΜΒΑΣΗΣ.....	6
1.4 ΘΕΣΜΙΚΟ ΠΛΑΙΣΙΟ	7
1.5 ΠΡΟΘΕΣΜΙΑ ΠΑΡΑΛΑΒΗΣ ΠΡΟΣΦΟΡΩΝ	9
1.6 ΔΗΜΟΣΙΟΤΗΤΑ	9
1.7 ΑΡΧΕΣ ΕΦΑΡΜΟΖΟΜΕΝΕΣ ΣΤΗ ΔΙΑΔΙΚΑΣΙΑ ΣΥΝΑΨΗΣ.....	10
2. ΓΕΝΙΚΟΙ ΚΑΙ ΕΙΔΙΚΟΙ ΟΡΟΙ ΣΥΜΜΕΤΟΧΗΣ.....	11
2.1 ΓΕΝΙΚΕΣ ΠΛΗΡΟΦΟΡΙΕΣ	11
2.1.1 Έγγραφα της σύμβασης.....	11
2.1.2 Επικοινωνία - Πρόσβαση στα έγγραφα της Σύμβασης.....	11
2.1.3 Παροχή Διευκρινίσεων	11
2.1.4 Γλώσσα.....	12
2.1.5 Εγγυήσεις.....	13
2.1.6 Προστασία Προσωπικών Δεδομένων	13
2.2 ΔΙΚΑΙΩΜΑ ΣΥΜΜΕΤΟΧΗΣ - ΚΡΙΤΗΡΙΑ ΠΟΙΟΤΙΚΗΣ ΕΠΙΛΟΓΗΣ	14
2.2.1 Δικαίωμα συμμετοχής	14
2.2.2 Εγγύηση συμμετοχής	14
2.2.3 Λόγοι αποκλεισμού.....	15
2.2.4 Καταλληλότητα άσκησης επαγγελματικής δραστηριότητας	20
2.2.5 Οικονομική και χρηματοοικονομική επάρκεια	20
2.2.6 Τεχνική και επαγγελματική ικανότητα.....	21
2.2.7 Πρότυπα διασφάλισης ποιότητας και πρότυπα περιβαλλοντικής διαχείρισης	21
2.2.8 Στήριξη στην ικανότητα τρίτων – Υπεργολαβία	21
2.2.8.1. Στήριξη στην ικανότητα τρίτων	21
2.2.8.2. Υπεργολαβία	22
2.2.9 Κανόνες απόδειξης ποιοτικής επιλογής.....	22
2.2.9.1 Προκαταρκτική απόδειξη κατά την υποβολή προσφορών	23
2.2.9.2 Αποδεικτικά μέσα.....	25
2.3 ΚΡΙΤΗΡΙΑ ΑΝΑΘΕΣΗΣ.....	30
2.3.1 Κριτήριο ανάθεσης	30
2.3.2 Βαθμολόγηση και κατάταξη προσφορών [δεν ισχύει στην περίπτωση που το κριτήριο της πλέον συμφέρουσας από οικονομική άποψη προσφορά βασίζεται μόνο στην τιμή]	Σφάλμα! Δεν έχει οριστεί σελιδοδείκτης.
2.3.3 Ηλεκτρονικοί πλειστηριασμοί.....	Σφάλμα! Δεν έχει οριστεί σελιδοδείκτης.
2.4 ΚΑΤΑΡΤΙΣΗ - ΠΕΡΙΕΧΟΜΕΝΟ ΠΡΟΣΦΟΡΩΝ	30
2.4.1 Γενικοί όροι υποβολής προσφορών	30
2.4.2 Χρόνος και Τρόπος υποβολής προσφορών	31
2.4.3 Περιεχόμενα Φακέλου «Δικαιολογητικά Συμμετοχής- Τεχνική Προσφορά»	34
2.4.3.1 Δικαιολογητικά Συμμετοχής	34
2.4.3.2 Τεχνική προσφορά	35
2.4.4 Περιεχόμενα Φακέλου «Οικονομική Προσφορά» / Τρόπος σύνταξης και υποβολής οικονομικών προσφορών.....	35
2.4.5 Χρόνος ισχύος των προσφορών.....	36
2.4.6 Λόγοι απόρριψης προσφορών.....	36
3. ΔΙΕΝΕΡΓΕΙΑ ΔΙΑΔΙΚΑΣΙΑΣ - ΑΞΙΟΛΟΓΗΣΗ ΠΡΟΣΦΟΡΩΝ	38
3.1 ΑΠΟΣΦΡΑΓΙΣΗ ΚΑΙ ΑΞΙΟΛΟΓΗΣΗ ΠΡΟΣΦΟΡΩΝ	38
3.1.1 Ηλεκτρονική αποσφράγιση προσφορών	38

3.1.2	Αξιολόγηση προσφορών.....	38
3.2	ΠΡΟΣΚΛΗΣΗ ΥΠΟΒΟΛΗΣ ΔΙΚΑΙΟΛΟΓΗΤΙΚΩΝ ΠΡΟΣΩΡΙΝΟΥ ΑΝΑΔΟΧΟΥ - ΔΙΚΑΙΟΛΟΓΗΤΙΚΑ ΠΡΟΣΩΡΙΝΟΥ ΑΝΑΔΟΧΟΥ.....	40
3.3	ΚΑΤΑΚΥΡΩΣΗ - ΣΥΝΑΨΗ ΣΥΜΒΑΣΗΣ.....	41
3.4	ΠΡΟΔΙΚΑΣΤΙΚΕΣ ΠΡΟΣΦΥΓΕΣ - ΠΡΟΣΩΡΙΝΗ ΚΑΙ ΟΡΙΣΤΙΚΗ ΔΙΚΑΣΤΙΚΗ ΠΡΟΣΤΑΣΙΑ.....	43
3.5	ΜΑΤΑΙΩΣΗ ΔΙΑΔΙΚΑΣΙΑΣ.....	45
4.	ΟΡΟΙ ΕΚΤΕΛΕΣΗΣ ΤΗΣ ΣΥΜΒΑΣΗΣ.....	47
4.1	ΕΓΓΥΗΣΕΙΣ (ΚΑΛΗΣ ΕΚΤΕΛΕΣΗΣ, ΠΡΟΚΑΤΑΒΟΛΗΣ, ΚΑΛΗΣ ΛΕΙΤΟΥΡΓΙΑΣ).....	47
4.2	ΣΥΜΒΑΤΙΚΟ ΠΛΑΙΣΙΟ - ΕΦΑΡΜΟΣΤΕΑ ΝΟΜΟΘΕΣΙΑ.....	47
4.3	ΌΡΟΙ ΕΚΤΕΛΕΣΗΣ ΤΗΣ ΣΥΜΒΑΣΗΣ.....	47
4.4	ΥΠΕΡΓΟΛΑΒΙΑ.....	48
4.5	ΤΡΟΠΟΠΟΙΗΣΗ ΣΥΜΒΑΣΗΣ ΚΑΤΑ ΤΗ ΔΙΑΡΚΕΙΑ ΤΗΣ.....	48
4.6	ΔΙΚΑΙΩΜΑ ΜΟΝΟΜΕΡΟΥΣ ΛΥΣΗΣ ΤΗΣ ΣΥΜΒΑΣΗΣ.....	49
5.	ΕΙΔΙΚΟΙ ΟΡΟΙ ΕΚΤΕΛΕΣΗΣ ΤΗΣ ΣΥΜΒΑΣΗΣ.....	51
5.1	ΤΡΟΠΟΣ ΠΛΗΡΩΜΗΣ.....	51
5.2	ΚΗΡΥΞΗ ΟΙΚΟΝΟΜΙΚΟΥ ΦΟΡΕΑ ΕΚΠΤΩΤΟΥ - ΚΥΡΩΣΕΙΣ.....	52
5.3	ΔΙΟΙΚΗΤΙΚΕΣ ΠΡΟΣΦΥΓΕΣ ΚΑΤΑ ΤΗ ΔΙΑΔΙΚΑΣΙΑ ΕΚΤΕΛΕΣΗΣ ΤΩΝ ΣΥΜΒΑΣΕΩΝ.....	53
5.4	ΔΙΚΑΣΤΙΚΗ ΕΠΙΛΥΣΗ ΔΙΑΦΟΡΩΝ.....	54
6.	ΧΡΟΝΟΣ ΚΑΙ ΤΡΟΠΟΣ ΕΚΤΕΛΕΣΗΣ.....	55
6.1	ΧΡΟΝΟΣ ΠΑΡΑΔΟΣΗΣ ΑΓΑΘΩΝ.....	55
6.2	ΠΑΡΑΛΑΒΗ ΑΓΑΘΩΝ - ΧΡΟΝΟΣ ΚΑΙ ΤΡΟΠΟΣ ΠΑΡΑΛΑΒΗΣ ΑΓΑΘΩΝ.....	55
6.3	ΕΙΔΙΚΟΙ ΟΡΟΙ ΝΑΥΛΩΣΗΣ – ΑΣΦΑΛΙΣΗΣ – ΑΝΑΚΟΙΝΩΣΗΣ ΦΟΡΤΩΣΗΣ ΚΑΙ ΠΟΙΟΤΙΚΟΥ ΕΛΕΓΧΟΥ ΣΤΟ ΕΞΩΤΕΡΙΚΟ.....	56
6.4	ΑΠΟΡΡΙΨΗ ΣΥΜΒΑΤΙΚΩΝ ΑΓΑΘΩΝ – ΑΝΤΙΚΑΤΑΣΤΑΣΗ.....	57
6.5	ΔΕΙΓΜΑΤΑ – ΔΕΙΓΜΑΤΟΛΗΨΙΑ – ΕΡΓΑΣΤΗΡΙΑΚΕΣ ΕΞΕΤΑΣΕΙΣ.....	57
6.6	ΕΓΓΥΗΜΕΝΗ ΛΕΙΤΟΥΡΓΙΑ ΠΡΟΜΗΘΕΙΑΣ.....	57
6.7	ΑΝΑΠΡΟΣΑΡΜΟΓΗ ΤΙΜΗΣ.....	58
	ΠΑΡΑΡΤΗΜΑΤΑ.....	59
	ΠΑΡΑΡΤΗΜΑ Ι – ΑΝΑΛΥΤΙΚΗ ΠΕΡΙΓΡΑΦΗ ΦΥΣΙΚΟΥ ΚΑΙ ΟΙΚΟΝΟΜΙΚΟΥ ΑΝΤΙΚΕΙΜΕΝΟΥ ΤΗΣ ΣΥΜΒΑΣΗΣ (ΠΡΟΣΑΡΜΟΣΜΕΝΟ ΑΠΟ ΤΗΝ ΑΝΑΘΕΤΟΥΣΑ ΑΡΧΗ).....	ΣΦΑΛΜΑ! ΔΕΝ ΕΧΕΙ ΟΡΙΣΤΕΙ ΣΕΛΙΔΟΔΕΙΚΤΗΣ.
	ΠΑΡΑΡΤΗΜΑ ΙΙ – ΕΙΔΙΚΗ ΣΥΓΓΡΑΦΗ ΥΠΟΧΡΕΩΣΕΩΝ (ΠΡΟΣΑΡΜΟΣΜΕΝΟ ΑΠΟ ΤΗΝ ΑΝΑΘΕΤΟΥΣΑ ΑΡΧΗ).....	ΣΦΑΛΜΑ! ΔΕΝ ΕΧΕΙ ΟΡΙΣΤΕΙ ΣΕΛΙΔΟΔΕΙΚΤΗΣ.
	ΠΑΡΑΡΤΗΜΑ ΙΙΙ – ΕΕΕΣ (ΠΡΟΣΑΡΜΟΣΜΕΝΟ ΑΠΟ ΤΗΝ ΑΝΑΘΕΤΟΥΣΑ ΑΡΧΗ)- [ΥΠΟΧΡΕΩΤΙΚΟ].....	ΣΦΑΛΜΑ! ΔΕΝ ΕΧΕΙ ΟΡΙΣΤΕΙ ΣΕΛΙΔΟΔΕΙΚΤΗΣ.
	ΠΑΡΑΡΤΗΜΑ ΙV – Άλλες Δηλώσεις (ΠΡΟΣΑΡΜΟΣΜΕΝΟ ΑΠΟ ΤΗΝ ΑΝΑΘΕΤΟΥΣΑ ΑΡΧΗ) [ΠΡΟΑΙΡΕΤΙΚΟ]..	ΣΦΑΛΜΑ! ΔΕΝ ΕΧΕΙ ΟΡΙΣΤΕΙ ΣΕΛΙΔΟΔΕΙΚΤΗΣ.
	ΠΑΡΑΡΤΗΜΑ V – ΥΠΟΔΕΙΓΜΑ ΤΕΧΝΙΚΗΣ ΠΡΟΣΦΟΡΑΣ (ΠΡΟΣΑΡΜΟΣΜΕΝΟ ΑΠΟ ΤΗΝ ΑΝΑΘΕΤΟΥΣΑ ΑΡΧΗ) [ΠΡΟΑΙΡΕΤΙΚΟ] ..	ΣΦΑΛΜΑ! ΔΕΝ ΕΧΕΙ ΟΡΙΣΤΕΙ ΣΕΛΙΔΟΔΕΙΚΤΗΣ.
	ΠΑΡΑΡΤΗΜΑ VI – Άλλο Περιγραφικό Έγγραφο - Υποδείγμα (ΠΡΟΣΑΡΜΟΣΜΕΝΟ ΑΠΟ ΤΗΝ ΑΝΑΘΕΤΟΥΣΑ ΑΡΧΗ) [ΠΡΟΑΙΡΕΤΙΚΟ].....	ΣΦΑΛΜΑ! ΔΕΝ ΕΧΕΙ ΟΡΙΣΤΕΙ ΣΕΛΙΔΟΔΕΙΚΤΗΣ.
	ΠΑΡΑΡΤΗΜΑ VII – Υποδείγμα Οικονομικής Προσφοράς (ΠΡΟΣΑΡΜΟΣΜΕΝΟ ΑΠΟ ΤΗΝ ΑΝΑΘΕΤΟΥΣΑ ΑΡΧΗ) [ΠΡΟΑΙΡΕΤΙΚΟ].....	ΣΦΑΛΜΑ! ΔΕΝ ΕΧΕΙ ΟΡΙΣΤΕΙ ΣΕΛΙΔΟΔΕΙΚΤΗΣ.
	ΠΑΡΑΡΤΗΜΑ VIII – Υποδείγματα Εγγυητικών Επιστολών (ΠΡΟΣΑΡΜΟΣΜΕΝΟ ΑΠΟ ΤΗΝ ΑΝΑΘΕΤΟΥΣΑ ΑΡΧΗ) [ΠΡΟΑΙΡΕΤΙΚΟ].....	ΣΦΑΛΜΑ! ΔΕΝ ΕΧΕΙ ΟΡΙΣΤΕΙ ΣΕΛΙΔΟΔΕΙΚΤΗΣ.
	ΠΑΡΑΡΤΗΜΑ ΙX – Πίνακας Αντιστοιχισής Λογών Αποκλεισμού-Κριτηρίων Ποιοτικής Επιλογής και Αποδεικτικών Μέσων (ΠΡΟΣΑΡΜΟΣΜΕΝΟ ΑΠΟ ΤΗΝ ΑΝΑΘΕΤΟΥΣΑ ΑΡΧΗ) [ΠΡΟΑΙΡΕΤΙΚΟ].....	ΣΦΑΛΜΑ! ΔΕΝ ΕΧΕΙ ΟΡΙΣΤΕΙ ΣΕΛΙΔΟΔΕΙΚΤΗΣ.
	ΠΑΡΑΡΤΗΜΑ X – Ενημέρωση Φυσικών Προσώπων για την επεξεργασία προσωπικών δεδομένων (ΠΡΟΣΑΡΜΟΣΜΕΝΟ ΑΠΟ ΤΗΝ ΑΝΑΘΕΤΟΥΣΑ ΑΡΧΗ) [ΠΡΟΑΙΡΕΤΙΚΟ].....	ΣΦΑΛΜΑ! ΔΕΝ ΕΧΕΙ ΟΡΙΣΤΕΙ ΣΕΛΙΔΟΔΕΙΚΤΗΣ.
	ΠΑΡΑΡΤΗΜΑ XI – Σχέδιο Σύμβασης (ΠΡΟΣΑΡΜΟΣΜΕΝΟ ΑΠΟ ΤΗΝ ΑΝΑΘΕΤΟΥΣΑ ΑΡΧΗ)- [ΠΡΟΑΙΡΕΤΙΚΟ].....	ΣΦΑΛΜΑ! ΔΕΝ ΕΧΕΙ ΟΡΙΣΤΕΙ ΣΕΛΙΔΟΔΕΙΚΤΗΣ.
	ΠΑΡΑΡΤΗΜΑ XII – Υποδείγμα Περιεχομένου Υ.Δ. ΠΕΡΙ ΜΗ ΡΩΣΙΚΗΣ ΕΜΠΛΟΚΗΣ.....	ΣΦΑΛΜΑ! ΔΕΝ ΕΧΕΙ ΟΡΙΣΤΕΙ ΣΕΛΙΔΟΔΕΙΚΤΗΣ.

1. ΑΝΑΘΕΤΟΥΣΑ ΑΡΧΗ ΚΑΙ ΑΝΤΙΚΕΙΜΕΝΟ ΣΥΜΒΑΣΗΣ

1.1 Στοιχεία Αναθέτουσας Αρχής

Επωνυμία	ΔΗΜΟΣ ΑΙΓΑΛΕΩ	
Αριθμός Φορολογικού Μητρώου (Α.Φ.Μ.)	090197140	
Κωδικός Αναθέτουσας Αρχής για την ηλεκτρονική τιμολόγηση ¹		
Ταχυδρομική διεύθυνση	ΙΕΡΑ ΟΔΟΣ 364 & ΚΑΛΒΟΥ	
Πόλη	ΑΙΓΑΛΕΩ	
Ταχυδρομικός Κωδικός	122 43	
Χώρα ²	ΕΛΛΑΔΑ	
Κωδικός NUTS ³		
Τηλέφωνο	213.20.44.800	
Ηλεκτρονικό Ταχυδρομείο (e-mail)	egaleo@egaleo.gr	
Αρμόδιος για πληροφορίες ⁴	Διαδικαστικά: Κα Βάζου Σπυριδούλα, τηλ. 213.20.44.878, email:promithies@egaleo.gr Τεχνικά: Κος Φουρνακης Πανγιωτης, τηλ. 210.53.10.213, email:texnikasinergia@gmail.com	
Γενική Διεύθυνση στο διαδίκτυο (URL)	https://www.aigaleo.gr/	
Διεύθυνση του προφίλ αγοραστή στο διαδίκτυο (URL) ⁵	https://www.aigaleo.gr/	

Είδος Αναθέτουσας Αρχής

Η Αναθέτουσα Αρχή είναι ⁶ Δήμος και ανήκει στην Γενική Κυβέρνηση (Υποτομέας ΟΤΑ) ⁷

Κύρια δραστηριότητα Α.Α.⁸

Η κύρια δραστηριότητα της Αναθέτουσας Αρχής είναι η Ο.Τ.Α.

¹ Άρθρο 53 παρ. 2 περ. α του ν. 4412/2016. Ο κωδικός της αναθέτουσας αρχής για την ηλεκτρονική τιμολόγηση, όπως αυτός προσδιορίζεται στον επίσημο ιστότοπο της ΓΓΠΣΔΔ. Πρβλ. Απόφαση αριθμ. 63446/2021 Κ.Υ.Α (Β' 2338/02.06.2021) των Υπουργών Οικονομικών – Ανάπτυξης και Επενδύσεων – Επικρατείας «Καθορισμός Εθνικού Μορφότυπου ηλεκτρονικού τιμολογίου στο πλαίσιο των Δημοσίων Συμβάσεων», άρθρο 3 παρ.6, πεδίο «ΒΤ-46: Κωδικός αγοραστή», σε συνδυασμό με το πεδίο «ΒΤ-10: Στοιχείο αναφοράς Αγοραστή».

² Μόνο για συμβάσεις άνω των ορίων

³ Μόνο για συμβάσεις άνω των ορίων

⁴ Συμπληρώνεται το όνομα, η διεύθυνση, ο αριθμός τηλεφώνου, η διεύθυνση ηλεκτρονικού ταχυδρομείου (e-mail) της υπηρεσίας που διενεργεί τον διαγωνισμό, καθώς και ο αρμόδιος υπάλληλος της υπηρεσίας αυτής, άρθρο 53 παρ. 2 περ. γ του ν. 4412/2016

⁵ Εφόσον υπάρχει και για συμβάσεις άνω των ορίων

⁶ Αναφέρεται το είδος της Α.Α., πχ Υπουργείο, Περιφέρεια, Αποκεντρωμένη Διοίκηση, Νοσοκομείο, Δήμος, ΑΕ του Δημοσίου κλπ και αν αποτελεί “κεντρική κυβερνητική αρχή (ΚΚΑ)” ή “μη κεντρική αναθέτουσα αρχή” κατά την έννοια του άρθρου 2 παρ. 1 περ. 2 και 3 του ν. 4412/2016

⁷ Αναφέρεται σε ποια υποδιαίρεση του δημόσιου τομέα ανήκει η Α.Α.: α) Γενική Κυβέρνηση (Υποτομέας Κεντρικής Κυβέρνησης, Υποτομέας ΟΤΑ, Υποτομέας ΟΚΑ) ή β) Δημόσιος Τομέας (Πλην Γενικής Κυβέρνησης) κατά τις υποδιαίρεσεις του άρθρου 14 του ν. 4270/14.

⁸ Επιλέγεται η κύρια δραστηριότητα της Α.Α., βλέπε και Παράρτημα ΙΙ (Προκήρυξη Σύμβασης), Τμήμα Ι, παρ 1.5, Εκτελεστικού Κανονισμού (ΕΕ) 2015/1986 της Επιτροπής (L 296). α) Γενικές δημόσιες υπηρεσίες β) Άμυνα, γ) Δημόσια τάξη και ασφάλεια, δ) Περιβάλλον, ε) Οικονομικές και δημοσιονομικές υποθέσεις, στ) Υγεία, ζ) Στέγαση και υποδομές κοινής ωφέλειας, η) Κοινωνική προστασία, θ) Αναψυχή, πολιτισμός και θρησκεία, ι) Εκπαίδευση, ια) Τυχόν άλλη δραστηριότητα.

Εφαρμοστέο εθνικό δίκαιο είναι το Εθνικό Δίκαιο, οι διατάξεις του Ν.4412/2016 όπως αυτές έχουν τροποποιηθεί και ισχύουν, καθώς και τα αναφερόμενα στην παρούσα Διακήρυξη⁹

Στοιχεία Επικοινωνίας¹⁰

- α) Τα έγγραφα της σύμβασης είναι διαθέσιμα για ελεύθερη, πλήρη, άμεση & δωρεάν ηλεκτρονική πρόσβαση μέσω της Διαδικτυακής Πύλης (www.promitheus.gov.gr) του ΟΠΣ ΕΣΗΔΗΣ.¹¹
- β) Κάθε είδους επικοινωνία και ανταλλαγή πληροφοριών πραγματοποιείται μέσω του ΕΣΗΔΗΣ Προμήθειες και Υπηρεσίες (εφεξής ΕΣΗΔΗΣ), το οποίο είναι προσβάσιμο από τη Διαδικτυακή Πύλη (www.promitheus.gov.gr) του ΟΠΣ ΕΣΗΔΗΣ.
- γ) Περαιτέρω πληροφορίες είναι διαθέσιμες από:
την προαναφερθείσα Γενική Διεύθυνση στο διαδίκτυο (URL): www.promitheus.gov.gr ή τη διεύθυνση www.aigaleo.gr
- δ) Η ηλεκτρονική επικοινωνία απαιτεί την χρήση εργαλείων και συσκευών που δεν είναι γενικώς διαθέσιμα. Η απεριόριστη, πλήρης, άμεση και δωρεάν πρόσβαση στα εν λόγω εργαλεία και συσκευές είναι δυνατή στην διεύθυνση (URL) : www.promitheus.gov.gr

1.2 Στοιχεία Διαδικασίας-Χρηματοδότηση

Είδος διαδικασίας

Ο διαγωνισμός θα διεξαχθεί με την ανοικτή διαδικασία του άρθρου 27 του ν. 4412/16.

Χρηματοδότηση της σύμβασης¹²

Φορέας χρηματοδότησης της παρούσας σύμβασης είναι ο Δήμος Αιγάλεω. Η δαπάνη για την εν λόγω σύμβαση βαρύνει την με Κ.Α.: 30.6661.012 σχετική πίστωση του τακτικού προϋπολογισμού του οικονομικού έτους 2024 του Δήμου Αιγάλεω¹³, και την αντίστοιχη που θα προβλεφθεί για το έτος 2025, αν αυτό απαιτηθεί.

Για την παρούσα διαδικασία έχει εκδοθεί η απόφαση με αρ. πρωτ. 15352/650/13.03.2024 (ΑΔΑΜ 24REQ014409007 2024-03-13, ΑΔΑ: 6ΦΦΗΩ6Ν-Ω55) για την ανάληψη υποχρέωσης/έγκριση δέσμευσης πίστωσης για το οικονομικό έτος 2024 και έλαβε α/α 374 καταχώρησης στο μητρώο δεσμεύσεων/Βιβλίο εγκρίσεων & Εντολών Πληρωμής του φορέα Δήμος Αιγάλεω¹⁴.

⁹ Συμπληρώνεται το εφαρμοστέο νομικό πλαίσιο (χώρα και νομοθέτημα/ματα)

¹⁰ Επιλέγονται και συμπληρώνονται τα αντίστοιχα εδάφια, πρβλ άρθρα 22 και 67 ν. 4412/16

¹¹ Εάν η πρόσβαση στα έγγραφα είναι περιορισμένη, αντί για τα αναφερόμενα στο α) συμπληρώνεται: «Η πρόσβαση στα έγγραφα είναι περιορισμένη. Περαιτέρω πληροφορίες παρέχονται στην διεύθυνση (URL) :»

¹² Το περιεχόμενο της παραγράφου διαμορφώνεται ανάλογα με την πηγή χρηματοδότησης (Πρβλ. παρ. 2 περ. ζ του άρθρου 53 του ν.4412/16 όπως διαμορφώθηκε με το άρθρο 16 του ν. 4782/21)

¹³ Αναφέρονται τα στοιχεία του Φορέα, και του Κωδικού Αριθμού Εξόδων τους οποίους βαρύνει η πίστωση για την χρηματοδότηση της σύμβασης

¹⁴ Σύμφωνα με το άρθρο 4 παρ. 4 του π.δ 80/2016 "Ανάληψη υποχρεώσεων από τους διατάκτες" (Α' 145) «4. Οι διακηρύξεις, οι αποφάσεις ανάθεσης και οι συμβάσεις που συνάπτονται για λογαριασμό όλων των φορέων Γενικής Κυβέρνησης αναφέρουν απαραίτητα τον αριθμό και τη χρονολογία της απόφασης ανάληψης υποχρέωσης, εφόσον η προκαλούμενη δαπάνη πρόκειται να βαρύνει το τρέχον οικονομικό έτος, τον αριθμό καταχώρησής της στα λογιστικά βιβλία του οικείου φορέα, καθώς και τον αριθμό της απόφασης έγκρισης της πολυετούς ανάληψης, σε περίπτωση που η δαπάνη εκτείνεται σε περισσότερα του ενός οικονομικά έτη, συμπεριλαμβανομένου του τρέχοντος. Σε περίπτωση που η προκαλούμενη δαπάνη πρόκειται να βαρύνει αποκλειστικά και μόνον το επόμενο ή τα επόμενα οικονομικά έτη, οι διακηρύξεις, οι αποφάσεις ανάθεσης και οι συμβάσεις της παρούσας φέρουν μόνο τον αριθμό της πολυετούς έγκρισης, κατά τα οριζόμενα στις διατάξεις της παρ. 4 του άρθρου 2» Επίσης, σύμφωνα με το άρθρο 12 παρ. 2 γ) του ίδιου π.δ: " «γ) Διακηρύξεις, όπου απαιτείται, και αποφάσεις ανάθεσης που εκδίδονται και συμβάσεις που συνάπτονται από φορείς της Γενικής Κυβέρνησης είναι άκυρες, εφόσον δεν έχει προηγηθεί η έκδοση της απόφασης ανάληψης υποχρέωσης της παρ. 2 του άρθρου 2, υπό την επιφύλαξη της παρ. 4 του άρθρου 2 και της παρ. 4 του άρθρου 4»

1.3 Συνοπτική Περιγραφή φυσικού και οικονομικού αντικειμένου της σύμβασης

Αντικείμενο της σύμβασης είναι προμήθεια ηλεκτρολογικού υλικού για το Δήμο Αιγάλεω συνολικού προϋπ. 180.000,00 € με τον ΦΠΑ 24% και υποδιαιρείται στις παρακάτω ομάδες:

Ομάδα Α1' : Λαμπτήρες ,	συνολικού προϋπ.	62.256,06 € με τον ΦΠΑ 24%
Ομάδα Α2' : Φωτιστικά,	συνολικού προϋπ.	45.527,10 € με τον ΦΠΑ 24%
Ομάδα Α3' : Εξαρτήματα Φωτιστικών,	συνολικού προϋπ.	11.081,14 € με τον ΦΠΑ 24%
Ομάδα Α4' : Καλώδια κ.λ.π. ,	συνολικού προϋπ.	14.506,98 € με τον ΦΠΑ 24%
Ομάδα Α5' : Υλικό Πινάκων,	συνολικού προϋπ.	31.752,89 € με τον ΦΠΑ 24%
Ομάδα Α6' : Διάφορα υλικά,	συνολικού προϋπ.	14.875,85 € με τον ΦΠΑ 24%

Τα προς προμήθεια είδη κατατάσσονται στους ακόλουθους κωδικούς του Κοινού Λεξιλογίου δημοσίων συμβάσεων (CPV) : 31681410-0.

Προσφορές υποβάλλονται για το σύνολο των ομάδων και το σύνολο των υλικών της κάθε ομάδας (Ομάδα Α1' ως και Ομάδα Α6'). Τα προμηθευόμενα είδη είναι ομοειδή και αφορούν σε ηλεκτρολογικές εγκαταστάσεις και εξοπλισμό αυτών, και οι οικονομικοί φορείς του είδους, δύνανται να προσφέρουν όλα τα υλικά όλων των ομάδων. Επίσης, επειδή οι ανάγκες για κάθε είδος δεν μπορεί να προσδιοριστεί εκ των προτέρων επακριβώς, η ανάληψη της προμήθειας όλων των ομάδων από τον ίδιο Οικονομικό φορέα εξασφαλίζει την προμήθεια των ειδών που θα απαιτηθούν στην διάρκεια της σύμβασης και όχι των ειδών που καλύπτονται από τον προϋπολογισμό των ομάδων.

Η εκτιμώμενη αξία της σύμβασης ανέρχεται στο ποσό των **145.161,29 €** μη συμπεριλαμβανομένου ΦΠΑ 24 % (εκτιμώμενη αξία συμπεριλαμβανομένου ΦΠΑ: **180.000,00 €**).

Η σύμβαση μπορεί να τροποποιείται κατά τη διάρκειά της, χωρίς να απαιτείται νέα διαδικασία σύναψης σύμβασης, μόνο σύμφωνα με τους όρους και τις προϋποθέσεις του άρθρου 132 του ν. 4412/2016 και κατόπιν γνωμοδότησης του αρμοδίου οργάνου. Η αναθέτουσα αρχή αιτιολογημένα και κατόπιν γνώμης του αρμοδίου γνωμοδοτικού οργάνου μπορεί να κατακυρώσει τη σύμβαση για το ογδόντα τοις εκατό (80%) μέχρι και το εκατόν είκοσι τοις εκατό (120%) της ποσότητας αγαθών ή παρεχόμενων υπηρεσιών που αναφέρεται στα έγγραφα της σύμβασης σύμφωνα με τα οριζόμενα στο άρθρο 45 του Ν. 4782/2021

Η διάρκεια της σύμβασης ορίζεται έξι (6) μήνες ή μέχρι εξαντλήσεως του ποσού αν αυτό συμβεί νωρίτερα.

Αναλυτική περιγραφή του φυσικού και οικονομικού αντικειμένου της σύμβασης δίδεται στο ΠΑΡΑΡΤΗΜΑ Ι (ΤΕΧΝΙΚΗ ΠΕΡΙΓΡΑΦΗ – ΤΕΧΝΙΚΕΣ ΠΡΟΔΙΑΓΡΑΦΕΣ) & ΠΑΡΑΡΤΗΜΑ ΙΙ (ΕΝΔΕΙΚΤΙΚΟΣ ΠΡΟΫΠΟΛΟΓΙΣΜΟΣ) της παρούσας διακήρυξης.

Η σύμβαση θα ανατεθεί με το κριτήριο της πλέον συμφέρουσας από οικονομική άποψη προσφοράς, βάσει τιμής για το σύνολο των ομάδων και το σύνολο των υλικών της κάθε ομάδας (Ομάδα Α1' ως και Ομάδα Α6').

Προσφορές υποβάλλονται επί ποινή αποκλεισμού, για το σύνολο των ζητούμενων ειδών του ενδεικτικού προϋπολογισμού. Προσφορά που θα υποβληθεί για μέρος των ειδών απορρίπτεται.

Η σύμβαση θα ανατεθεί με το κριτήριο της πλέον συμφέρουσας από οικονομική άποψη προσφοράς, βάσει τιμής για το σύνολο των ομάδων και το σύνολο των υλικών της κάθε ομάδας (Ομάδα Α1' ως και Ομάδα Α6').

1.4 Θεσμικό πλαίσιο

Η ανάθεση και εκτέλεση της σύμβασης διέπονται από την κείμενη νομοθεσία και τις κατ' εξουσιοδότηση αυτής εκδοθείσες κανονιστικές πράξεις, όπως ισχύουν, και ιδίως¹⁵:

- του ν. 4412/2016 (Α' 147) "Δημόσιες Συμβάσεις Έργων, Προμηθειών και Υπηρεσιών (προσαρμογή στις Οδηγίες 2014/24/ ΕΕ και 2014/25/ΕΕ)",
- του ν. 4700/2020 (Α' 127) «Ενιαίο κείμενο Δικονομίας για το Ελεγκτικό Συνέδριο, ολοκληρωμένο νομοθετικό πλαίσιο για τον προσυμβατικό έλεγχο, τροποποιήσεις στον Κώδικα Νόμων για το Ελεγκτικό Συνέδριο, διατάξεις για την αποτελεσματική απονομή της δικαιοσύνης και άλλες διατάξεις» και ιδίως των άρθρων 324-337,
- του ν. 4622/2019 (Α' 133) «Επιτελικό Κράτος: οργάνωση, λειτουργία & διαφάνεια της Κυβέρνησης, των κυβερνητικών οργάνων & της κεντρικής δημόσιας διοίκησης» και ιδίως του άρθρου 37,
- του ν. 4601/2019 (Α' 44) «Εταιρικοί μετασχηματισμοί και εναρμόνιση του νομοθετικού πλαισίου με τις διατάξεις της Οδηγίας 2014/55/ΕΕ του Ευρωπαϊκού Κοινοβουλίου και του Συμβουλίου της 16ης Απριλίου 2014 για την έκδοση ηλεκτρονικών τιμολογίων στο πλαίσιο δημόσιων συμβάσεων και λοιπές διατάξεις»,
- του άρθρου 11 του ν. 4013/2011 (Α' 204) «Σύσταση ενιαίας Ανεξάρτητης Αρχής Δημοσίων Συμβάσεων και Κεντρικού Ηλεκτρονικού Μητρώου Δημοσίων Συμβάσεων...»,
- του ν. 3548/2007 (Α' 68) «Καταχώριση δημοσιεύσεων των φορέων του Δημοσίου στο νομαρχιακό και τοπικό Τύπο και άλλες διατάξεις»,
- του άρθρου 4 του π.δ. 118/2007 (Α' 150),
- του άρθρου 5 της απόφασης με αριθμ. 11389/1993 (Β' 185) του Υπουργού Εσωτερικών,
- του ν. 3310/2005 (Α' 30) «Μέτρα για τη διασφάλιση της διαφάνειας και την αποτροπή καταστρατηγήσεων κατά τη διαδικασία σύναψης δημοσίων συμβάσεων», του π.δ/τος 82/1996 (Α' 66) «Ονομαστικοποίηση μετοχών Ελληνικών Ανωνύμων Εταιρειών που μετέχουν στις διαδικασίες ανάληψης έργων ή προμηθειών του Δημοσίου ή των νομικών προσώπων του ευρύτερου δημόσιου τομέα»¹⁶, της κοινής απόφασης των Υπουργών Ανάπτυξης και Επικρατείας με αρ. 20977/2007 (Β' 1673) σχετικά με τα «Δικαιολογητικά για την τήρηση των μητρώων του ν.3310/2005, όπως τροποποιήθηκε με τον ν.3414/2005», καθώς και των υπουργικών αποφάσεων, οι οποίες εκδίδονται, κατ' εξουσιοδότηση του άρθρου 65 του ν. 4172/2013 (Α'167) για τον καθορισμό: α) των μη «συνεργάσιμων φορολογικά» κρατών και β) των κρατών με «προνομιακό φορολογικό καθεστώς»¹⁷,
- του π.δ. 39/2017 (Α' 64) «Κανονισμός εξέτασης προδικαστικών προσφυγών ενώπιων της Α.Ε.Π.Π.»,
- της υπ' αριθμ. της υπ' αριθμ. Κ.Υ.Α. 52445 ΕΞ 2023 (Β' 2385/12.04.2023) «Υποχρέωση υποβολής ηλεκτρονικών τιμολογίων από τους οικονομικούς φορείς»,
- της υπ' αριθμ. 102080/24-10-2022 (Β'5623/02.11.2022) απόφασης του Υπουργού Ανάπτυξης και Επενδύσεων «Ρύθμιση θεμάτων σχετικά με την εξέταση επανορθωτικών μέτρων από την Επιτροπή της παρ. 9 του άρθρου 73 του ν. 4412/2016»,

¹⁵ Η αναθέτουσα αρχή προσαρμόζει την παρ. 1.4 και τους όρους της διακήρυξης με βάση το αντικείμενο της σύμβασης και την κείμενη νομοθεσία, όπως ισχύει κατά την έναρξη της διαδικασίας ανάθεσης. Σε περίπτωση νομοθετικών μεταβολών και έως την επικαιροποίηση του παρόντος υποδείγματος από την Ε.Α.ΔΗ.ΣΥ. οι αναθέτουσες αρχές έχουν την ευθύνη αντίστοιχης προσαρμογής των εν λόγω όρων.

¹⁶ Η υποχρέωση ονομαστικοποίησης μετοχών εταιρειών που συνάπτουν δημόσιες συμβάσεις, απαιτείται σύμφωνα με το άρθρο 8 του ν. 3310/2005, σε διαδικασίες σύναψης δημοσίων συμβάσεων εκτιμώμενης αξίας ανώτερης του ενός εκατομμυρίου ευρώ (1.000.000,00 €)

¹⁷ Επισημαίνεται ότι, όπως προβλέπεται στο άρ. 65 του ν. 4172/2013, οι σχετικές υπουργικές αποφάσεις εκδίδονται κάθε έτος. Πρβλ. τις με αριθμ.1024/2018 (Β 542) & ΠΟΛ1173/2017 (Β 4049) σχετικές αποφάσεις του Υπουργού Οικονομικών.

- της υπ' αριθμ. 76928/13.07.2021 Απόφασης των Υπουργών Ανάπτυξης και Επενδύσεων και Επικρατείας, : "Ρύθμιση ειδικότερων θεμάτων λειτουργίας και διαχείρισης του Κεντρικού Ηλεκτρονικού Μητρώου Δημοσίων Συμβάσεων (ΚΗΜΔΗΣ)" (Β' 3075),
- της υπ' αριθμ. 64233/08.06.2021 (Β' 2453/ 09.06.2021) Κοινής Απόφασης των Υπουργών Ανάπτυξης και Επενδύσεων και Ψηφιακής Διακυβέρνησης, με θέμα «Ρυθμίσεις τεχνικών ζητημάτων που αφορούν την ανάθεση των Δημοσίων Συμβάσεων Προμηθειών και Υπηρεσιών με χρήση των επιμέρους εργαλείων και διαδικασιών του Εθνικού Συστήματος Ηλεκτρονικών Δημοσίων Συμβάσεων (ΕΣΗΔΗΣ)»,
- της υπ' αριθμ. 63446/2021 Κ.Υ.Α. (Β' 2338/02.06.2021) «Καθορισμός Εθνικού Μορφότυπου ηλεκτρονικού τιμολογίου στο πλαίσιο των Δημοσίων Συμβάσεων»,
- της υπ' αριθμ. Κ.Υ.Α. οικ. 98979 ΕΞ2021 (Β' 3766/13.08.2021) «Ηλεκτρονική Τιμολόγηση στο πλαίσιο των Δημόσιων Συμβάσεων δυνάμει του ν. 4601/2019» (Α' 44),
- της υπ' αριθμ. Κ.Υ.Α. οικ. 14900/21 (Β' 466): «Έγκριση σχεδίου Δράσης για τις Πράσινες Δημόσιες Συμβάσεις» (ΑΔΑ: ΨΡΤΟ46ΜΤΛΡ-Χ92).
- του ν. 5005/2022 (Α' 236) «Ενίσχυση δημοσιότητας και διαφάνειας στον έντυπο και ηλεκτρονικό Τύπο - Σύσταση ηλεκτρονικών μητρώων εντύπου και ηλεκτρονικού Τύπου - Διατάξεις αρμοδιότητας της Γενικής Γραμματείας Επικοινωνίας και Ενημέρωσης και λοιπές επείγουσες ρυθμίσεις»,
- του ν. 4919/2022 (Α' 71) «Σύσταση εταιρειών μέσω των Υπηρεσιών Μιας Στάσης (Υ.Μ.Σ.) και τήρηση του Γενικού Εμπορικού Μητρώου (Γ.Ε.ΜΗ.) - Ενσωμάτωση της Οδηγίας (ΕΕ) 2019/1151 του Ευρωπαϊκού Κοινοβουλίου και του Συμβουλίου της 20ής Ιουνίου 2019 για την τροποποίηση της Οδηγίας (ΕΕ) 2017/1132, όσον αφορά τη χρήση ψηφιακών εργαλείων και διαδικασιών στον τομέα του εταιρικού δικαίου (L 186) και λοιπές επείγουσες διατάξεις»,
- του ν. 4914/2022 (Α' 61) «Διαχείριση, έλεγχος και εφαρμογή αναπτυξιακών παρεμβάσεων για την Προγραμματική Περίοδο 2021-2027, σύσταση Ανώνυμης Εταιρείας «Εθνικό Μητρώο Νεοφυών Επιχειρήσεων Α.Ε.» και άλλες διατάξεις»,
- του ν. 4727/2020 (Α' 184) «Ψηφιακή Διακυβέρνηση (Ενσωμάτωση στην Ελληνική Νομοθεσία της Οδηγίας (ΕΕ) 2016/2102 και της Οδηγίας (ΕΕ) 2019/1024) – Ηλεκτρονικές Επικοινωνίες (Ενσωμάτωση στο Ελληνικό Δίκαιο της Οδηγίας (ΕΕ) 2018/1972 και άλλες διατάξεις»,
- του ν. 4624/2019 (Α' 137) «Αρχή Προστασίας Δεδομένων Προσωπικού Χαρακτήρα, μέτρα εφαρμογής του Κανονισμού (ΕΕ) 2016/679 του Ευρωπαϊκού Κοινοβουλίου και του Συμβουλίου της 27ης Απριλίου 2016 για την προστασία των φυσικών προσώπων έναντι της επεξεργασίας δεδομένων προσωπικού χαρακτήρα και ενσωμάτωση στην εθνική νομοθεσία της Οδηγίας (ΕΕ) 2016/680 του Ευρωπαϊκού Κοινοβουλίου και του Συμβουλίου της 27ης Απριλίου 2016 και άλλες διατάξεις»,
- του ν. 4270/2014 (Α' 143) «Αρχές δημοσιονομικής διαχείρισης και εποπτείας (ενσωμάτωση της Οδηγίας 2011/85/ΕΕ) – δημόσιο λογιστικό και άλλες διατάξεις»,
- της παρ. Ζ του ν. 4152/2013 (Α' 107) «Προσαρμογή της ελληνικής νομοθεσίας στην Οδηγία 2011/7 της 16.2.2011 για την καταπολέμηση των καθυστερήσεων πληρωμών στις εμπορικές συναλλαγές»,
- του ν. 3419/2005 (Α' 297) «Γενικό Εμπορικό Μητρώο (Γ.Ε.ΜΗ.) και εκσυγχρονισμός της Επιμελητηριακής Νομοθεσίας»,
- του ν. 2859/2000 (Α' 248) «Κύρωση Κώδικα Φόρου Προστιθέμενης Αξίας»,
- του ν.2690/1999 (Α' 45) «Κύρωση του Κώδικα Διοικητικής Διαδικασίας και άλλες διατάξεις» και ιδίως των άρθρων 1,2, 7, 11 και 13 έως 15,
- του ν. 2121/1993 (Α' 25) «Πνευματική Ιδιοκτησία, Συγγενικά Δικαιώματα και Πολιτιστικά Θέματα»,
- του π.δ. 80/2016 (Α' 145) «Ανάληψη υποχρεώσεων από τους Διατάκτες»,
- του π.δ 28/2015 (Α' 34) «Κωδικοποίηση διατάξεων για την πρόσβαση σε δημόσια έγγραφα και στοιχεία»,

- του Κανονισμού (ΕΕ) 2022/576 του Συμβουλίου της 8ης Απριλίου 2022 για την τροποποίηση του κανονισμού (ΕΕ) αριθ. 833/2014 σχετικά με περιοριστικά μέτρα λόγω ενεργειών της Ρωσίας που αποσταθεροποιούν την κατάσταση στην Ουκρανία,
- του Κανονισμού (ΕΕ) 2016/679 του ΕΚ και του Συμβουλίου, της 27ης Απριλίου 2016, για την προστασία των φυσικών προσώπων έναντι της επεξεργασίας των δεδομένων προσωπικού χαρακτήρα και για την ελεύθερη κυκλοφορία των δεδομένων αυτών και την κατάργηση της οδηγίας 95/46/ΕΚ (Γενικός Κανονισμός για την Προστασία Δεδομένων) (Κείμενο που παρουσιάζει ενδιαφέρον για τον ΕΟΧ) ΟJ L 119
- των σε εκτέλεση των ανωτέρω νόμων εκδοθεισών κανονιστικών πράξεων, των λοιπών διατάξεων που αναφέρονται ρητά ή απορρέουν από τα οριζόμενα στα συμβατικά τεύχη της παρούσας, καθώς και του συνόλου των διατάξεων του ασφαλιστικού, εργατικού, κοινωνικού, περιβαλλοντικού και φορολογικού δικαίου που διέπει την ανάθεση και εκτέλεση της παρούσας σύμβασης, έστω και αν δεν αναφέρονται ρητά παραπάνω,

1.5 Προθεσμία παραλαβής προσφορών

Η καταληκτική ημερομηνία παραλαβής των προσφορών είναι η **12.4.2024 ημέρα Παρασκευή και ώρα 11:00¹⁸**

Η διαδικασία θα διενεργηθεί με χρήση του Εθνικού Συστήματος Ηλεκτρονικών Δημόσιων Συμβάσεων (ΕΣΗΔΗΣ) Προμήθειες και Υπηρεσίες του ΟΠΣ ΕΣΗΔΗΣ (Διαδικτυακή Πύλη www.promitheus.gov.gr) <https://portal.eprocurement.gov.gr/webcenter/portal/TestPortal>

1.6 Δημοσιότητα

A. Δημοσίευση σε εθνικό επίπεδο ¹⁹

Η προκήρυξη²⁰ και το πλήρες κείμενο της παρούσας Διακήρυξης καταχωρήθηκαν στο Κεντρικό Ηλεκτρονικό Μητρώο Δημοσίων Συμβάσεων (ΚΗΜΔΗΣ).

Τα έγγραφα της σύμβασης της παρούσας Διακήρυξης καταχωρήθηκαν στη σχετική ηλεκτρονική διαδικασία σύναψης δημόσιας σύμβασης στο ΕΣΗΔΗΣ, η οποία έλαβε **Συστημικό Αύξοντα Αριθμό: 346939** και αναρτήθηκαν στη Διαδικτυακή Πύλη (www.promitheus.gov.gr) του ΟΠΣ ΕΣΗΔΗΣ.

Περίληψη της παρούσας Διακήρυξης δημοσιεύεται και στον Ελληνικό Τύπο^{21 22 23}, σύμφωνα με το άρθρο 66 του Ν. 4412/2016 :

¹⁸ Κατά τον καθορισμό των προθεσμιών παραλαβής των προσφορών οι Α.Α. λαμβάνουν υπόψη την πολυπλοκότητα της σύμβασης και τον χρόνο που απαιτείται για την προετοιμασία των προσφορών (άρθρο 60 παρ. 1 ν. 4412/2016). Η ελάχιστη προθεσμία παραλαβής των προσφορών στην ανοιχτή διαδικασία καθορίζεται : α) για τις συμβάσεις άνω των ορίων από τις διατάξεις των άρθρων 27, 60 και 67 του ν. 4412/2016 και β) για τις συμβάσεις κάτω των ορίων από τις διατάξεις του άρθρου 121 του ίδιου νόμου.

¹⁹ Άρθρο 66 Ν. 4412/2016. Η παρούσα διακήρυξη και οι προκηρύξεις δεν δημοσιεύονται σε εθνικό επίπεδο, πριν από την ημερομηνία δημοσίευσης στην Επίσημη Εφημερίδα της ΕΕ. Ωστόσο, η δημοσίευση μπορεί να πραγματοποιείται σε κάθε περίπτωση σε εθνικό επίπεδο, όταν οι Α.Α. δεν έχουν ενημερωθεί σχετικά με τη δημοσίευση εντός 48 ωρών από τη βεβαίωση παραλαβής της προκήρυξης/ γνωστοποίησης.

²⁰ Από 01.06.2021 καταργήθηκε η υποχρέωση σύνταξης προκήρυξης για συμβάσεις κάτω των ορίων (Πρβλ άρθρο 141 του ν.4782/2021, παρ. 1 περ.4)

²¹ Η υποχρέωση δημοσίευσης της προκήρυξης σε μία τοπική εφημερίδα, που προβλέπεται στο άρθρο 4 του ΠΔ 118/2007/άρθρο 5 του ΕΚΠΟΤΑ, συνεχίζει να υφίσταται μέχρι και την 31/12/2023, οπότε και καταργείται. Πρβλ. άρθρο 377§1 περίπτ (59 και 82) και άρθρο 379 §12 ν. 4412/2016, όπως τροποποιήθηκε με το άρθρο 245 του ν. 4782/2021.

²² Η υποχρέωση δημοσίευσης σε νομαρχιακές (νυν "περιφερειακές" κατά το άρ.16 του ν.4487/2017) και τοπικές εφημερίδες του ν.3548/2007, συνεχίζει να υφίσταται μέχρι και την 31/12/2023, οπότε και καταργείται, βλ έπε άρθρο 377§1 περίπτ (35) και άρθρο 379 §12 ν. 4412/2016, όπως τροποποιήθηκε με το άρθρο 245 του ν. 4782/2021.

α) Εφημερίδα Η ΠΟΛΗ ΜΑΣ

β) Εφημερίδα ΧΤΥΠΟΣ

Περίληψη της παρούσας Διακήρυξης, όπως προβλέπεται στην περίπτωση (ιστ) της παραγράφου 3 του άρθρου 76 του Ν.4727/2020, αναρτήθηκε στο διαδίκτυο, στον ιστότοπο <http://et.diavgeia.gov.gr/> (ΠΡΟΓΡΑΜΜΑ ΔΙΑΥΓΕΙΑ).

Η Διακήρυξη θα καταχωρηθεί στο διαδίκτυο, στην ιστοσελίδα της αναθέτουσας αρχής, στη διεύθυνση (URL) : <http://www.aigaleo.gr>

Γ. Έξοδα δημοσιεύσεων

Οι δαπάνες δημοσίευσης, καταβάλλονται από τον φορέα που έδωσε την εντολή καταχώρισης στην εφημερίδα, εντός των προθεσμιών του άρθρου 69Z του ν. 4270/2014 (Α' 143). Σε περίπτωση ανακήρυξης αναδόχου της δημοσιευόμενης διαδικασίας, οι ως άνω δαπάνες παρακρατούνται από τον φορέα και αφαιρούνται από το τίμημα που οφείλει στον ανάδοχο για την προμήθεια.²⁴

1.7 Αρχές εφαρμοζόμενες στη διαδικασία σύναψης

Οι οικονομικοί φορείς δεσμεύονται ότι:

α) τηρούν και θα εξακολουθήσουν να τηρούν κατά την εκτέλεση της σύμβασης, εφόσον επιλεγούν, τις υποχρεώσεις τους που απορρέουν από τις διατάξεις της περιβαλλοντικής, κοινωνικοασφαλιστικής και εργατικής νομοθεσίας, που έχουν θεσπιστεί με το δίκαιο της Ένωσης, το εθνικό δίκαιο, συλλογικές συμβάσεις ή διεθνείς διατάξεις περιβαλλοντικού, κοινωνικού και εργατικού δικαίου, οι οποίες απαριθμούνται στο Παράρτημα Χ του Προσαρτήματος Α του ν. 4412/2016. Η τήρηση των εν λόγω υποχρεώσεων ελέγχεται και βεβαιώνεται από τα όργανα που επιβλέπουν την εκτέλεση των δημοσίων συμβάσεων και τις αρμόδιες δημόσιες αρχές και υπηρεσίες που ενεργούν εντός των ορίων της ευθύνης και της αρμοδιότητάς τους,²⁵

β) δεν θα ενεργήσουν αθέμιτα, παράνομα ή καταχρηστικά καθ' όλη τη διάρκεια της διαδικασίας ανάθεσης, αλλά και κατά το στάδιο εκτέλεσης της σύμβασης, εφόσον επιλεγούν,

γ) λαμβάνουν τα κατάλληλα μέτρα για να διαφυλάξουν την εμπιστευτικότητα των πληροφοριών που έχουν χαρακτηριστεί ως τέτοιες.

²³ Για τις δημοσιεύσεις περιλήψεων διαγωνισμών στον εθνικό τύπο, βλ. και ΠΙΝΑΚΑ 1 «ΥΠΟΧΡΕΩΣΕΙΣ ΔΗΜΟΣΙΕΥΣΕΩΝ ΣΤΟΝ ΕΘΝΙΚΟ ΤΥΠΟ ΚΑΤΑ ΤΟΝ Ν.4412/2016», στην ιστοσελίδα της Αρχής, στη διαδρομή Αναθέτουσες Αρχές/Γενικές Οδηγίες/Υποστηρικτικό Υλικό.

²⁴ Πρβλ. άρθρο 26 ν. 5005/2022 (Α' 236), ως τροποποίησε άρθρο 4 ν. 3548/2007 (Α' 68) με την προσθήκη παρ. 4.

²⁵ Άρθρο 18 παρ. 2 του ν. 4412/2016.

2. ΓΕΝΙΚΟΙ ΚΑΙ ΕΙΔΙΚΟΙ ΟΡΟΙ ΣΥΜΜΕΤΟΧΗΣ

2.1 Γενικές Πληροφορίες

2.1.1 Έγγραφα της σύμβασης

Τα έγγραφα της παρούσας διαδικασίας σύναψης,²⁶ είναι τα ακόλουθα:

- η προκήρυξη (περίληψη διακήρυξης με ΑΔΑΜ:) όπως αυτή έχει δημοσιευτεί και στον Ελληνικό τύπο.
- η παρούσα Διακήρυξη με τα Παραρτήματα που αποτελούν αναπόσπαστο μέρος αυτής :
 - ΠΑΡΑΡΤΗΜΑ Ι : ΜΕΛΕΤΗ ΤΕΧΝΙΚΗ ΠΕΡΙΓΡΑΦΗ – ΤΕΧΝΙΚΕΣ ΠΡΟΔΙΑΓΡΑΦΕΣ
 - ΠΑΡΑΡΤΗΜΑ ΙΙ : ΕΝΔΕΙΚΤΙΚΟΣ ΠΡΟΫΠΟΛΟΓΙΣΜΟΣ
 - ΠΑΡΑΡΤΗΜΑ ΙΙΙΑ : ΕΝΤΥΠΟ ΟΙΚΟΝΟΜΙΚΗΣ ΠΡΟΣΦΟΡΑΣ
 - ΠΑΡΑΡΤΗΜΑ ΙΙΙΒ : ΑΝΑΛΥΤΙΚΟ ΕΝΤΥΠΟ ΟΙΚΟΝΟΜΙΚΗΣ ΠΡΟΣΦΟΡΑΣ
 - ΠΑΡΑΡΤΗΜΑ ΙV : ΣΥΓΓΡΑΦΗ ΥΠΟΧΡΕΩΣΕΩΝ
 - ΠΑΡΑΡΤΗΜΑ V : ΤΟ ΕΥΡΩΠΑΪΚΟ ΕΝΙΑΙΟ ΈΓΓΡΑΦΟ ΣΥΜΒΑΣΗΣ [ΕΕΕΣ]

2.1.2 Επικοινωνία - Πρόσβαση στα έγγραφα της Σύμβασης

Όλες οι επικοινωνίες σε σχέση με τα βασικά στοιχεία της διαδικασίας σύναψης της σύμβασης, καθώς και όλες οι ανταλλαγές πληροφοριών, ιδίως η ηλεκτρονική υποβολή, εκτελούνται με τη χρήση της πλατφόρμας του Εθνικού Συστήματος Ηλεκτρονικών Δημοσίων Συμβάσεων (ΕΣΗΔΗΣ), η οποία είναι προσβάσιμη μέσω της Διαδικτυακής Πύλης (www.promitheus.gov.gr)²⁷.

2.1.3 Παροχή Διευκρινίσεων

Τα σχετικά αιτήματα παροχής διευκρινίσεων υποβάλλονται ηλεκτρονικά, το αργότερο **δέκα (10)** ημέρες πριν την καταληκτική ημερομηνία υποβολής προσφορών και απαντώνται αντίστοιχα, στο πλαίσιο της παρούσας, στη σχετική ηλεκτρονική διαδικασία σύναψης δημόσιας σύμβασης στην πλατφόρμα του ΕΣΗΔΗΣ, η οποία είναι προσβάσιμη μέσω της Διαδικτυακής Πύλης (www.promitheus.gov.gr). Αιτήματα παροχής συμπληρωματικών πληροφοριών – διευκρινίσεων υποβάλλονται από εγγεγραμμένους στο σύστημα οικονομικούς φορείς, δηλαδή από εκείνους που διαθέτουν σχετικά διαπιστευτήρια που τους έχουν χορηγηθεί (όνομα χρήστη και κωδικό πρόσβασης) και απαραίτητα το ηλεκτρονικό αρχείο με το κείμενο των ερωτημάτων είναι ηλεκτρονικά υπογεγραμμένο. Αιτήματα παροχής διευκρινίσεων που είτε υποβάλλονται με άλλον τρόπο, είτε το ηλεκτρονικό αρχείο που τα συνοδεύει δεν είναι ηλεκτρονικά υπογεγραμμένο, δεν εξετάζονται.

²⁶ Ως «έγγραφο διαδικασίας σύναψης της σύμβασης» ή «έγγραφο της σύμβασης», κατά την έννοια της περ. 14 της παρ.1 του άρθρου 2 του ν. 4412/2016 νοείται κάθε έγγραφο το οποίο παρέχει ή στο οποίο παραπέμπει η Α.Α./Α.Φ. με σκοπό να περιγράψει ή να προσδιορίσει στοιχεία της σύμβασης ή της διαδικασίας ανάθεσης, συμπεριλαμβανομένης της προκήρυξης σύμβασης του άρθρου 63 και 293, της προκαταρκτικής προκήρυξης του άρθρου 62, της περιοδικής ενδεικτικής προκήρυξης του άρθρου 291, αν χρησιμοποιείται ως μέσο προκήρυξης του διαγωνισμού, των τεχνικών προδιαγραφών, του περιγραφικού εγγράφου, των προτεινόμενων όρων της σύμβασης, των υποδειγμάτων για την προσκόμιση των εγγράφων από τους υποψηφίους και τους προσφέροντες, των πληροφοριών σχετικά με τις γενικές και ειδικές υποχρεώσεις και τυχόν πρόσθετων εγγράφων. Επίσης, στην έννοια αυτή περιλαμβάνονται και η διακήρυξη ή η πρόσκληση σε διαπραγμάτευση στις οποίες αναφέρονται όλοι οι ειδικοί και γενικοί όροι σύναψης και εκτέλεσης της σύμβασης, το Ενιαίο Ευρωπαϊκό Έγγραφο Σύμβασης (ΕΕΕΣ), οι συμπληρωματικές πληροφορίες που παρέχει η αναθέτουσα αρχή δυνάμει της παρ. 2 του άρθρου 67 και της παρ. 2 του άρθρου 297, το σχέδιο της σύμβασης μετά των Παραρτημάτων αυτής και η τεχνική συγγραφή υποχρεώσεων που περιλαμβάνει και τις εφαρμοστέες τεχνικές προδιαγραφές

²⁷ Επιλέγεται κατά κανόνα η εκ του νόμου υποχρεωτική χρήση του ΕΣΗΔΗΣ για την πρόσβαση στα έγγραφα της σύμβασης και την επικοινωνία. Οι επιλογές που ακολουθούν αφορούν περιπτώσεις που δεν είναι δυνατή εν όλω ή εν μέρει η ελεύθερη, πλήρης, άμεση και δωρεάν ηλεκτρονική πρόσβαση στα έγγραφα της σύμβασης. Επιπλέον, σε περίπτωση που απαιτούνται ειδικά εργαλεία, συσκευές ή μορφότυποι περιγράφονται στο σημείο αυτό ταυτόχρονα με τον τρόπο πρόσβασης των ενδιαφερομένων.

Η αναθέτουσα αρχή παρατείνει την προθεσμία παραλαβής των προσφορών, ούτως ώστε όλοι οι ενδιαφερόμενοι οικονομικοί φορείς να μπορούν να λάβουν γνώση όλων των αναγκαίων πληροφοριών για την κατάρτιση των προσφορών στις ακόλουθες περιπτώσεις²⁸:

α) όταν, για οποιονδήποτε λόγο, πρόσθετες πληροφορίες, αν και ζητήθηκαν από τον οικονομικό φορέα έγκαιρα δεν έχουν παρασχεθεί το αργότερο τέσσερις (4) ημέρες πριν από την προθεσμία που ορίζεται για την παραλαβή των προσφορών,

β) όταν τα έγγραφα της σύμβασης υφίστανται σημαντικές αλλαγές.

Η διάρκεια της παράτασης θα είναι ανάλογη με τη σπουδαιότητα των πληροφοριών που ζητήθηκαν ή των αλλαγών.

Όταν οι πρόσθετες πληροφορίες δεν έχουν ζητηθεί έγκαιρα ή δεν έχουν σημασία για την προετοιμασία κατάλληλων προσφορών, η παράταση της προθεσμίας εναπόκειται στη διακριτική ευχέρεια της αναθέτουσας αρχής.

Η αναθέτουσα αρχή, με ειδικά αιτιολογημένη απόφασή της, δύναται να παρατείνει την προθεσμία παραλαβής των προσφορών, τηρουμένων σε κάθε περίπτωση των αρχών της ίσης μεταχείρισης και της διαφάνειας.

Τροποποίηση των όρων της διαγωνιστικής διαδικασίας (πχ αλλαγή/μετάθεση της καταληκτικής ημερομηνίας υποβολής προσφορών, καθώς και σημαντικές αλλαγές των εγγράφων της σύμβασης, σύμφωνα με την προηγούμενη παράγραφο) δημοσιεύεται στο ΚΗΜΔΗΣ²⁹.

2.1.4 Γλώσσα

Τα έγγραφα της σύμβασης έχουν συνταχθεί στην ελληνική γλώσσα

Τυχόν προδικαστικές προσφυγές υποβάλλονται στην ελληνική γλώσσα.

Οι **προσφορές**, τα στοιχεία που περιλαμβάνονται σε αυτές, καθώς και τα αποδεικτικά έγγραφα σχετικά με τη μη ύπαρξη λόγου αποκλεισμού και την πλήρωση των κριτηρίων ποιοτικής επιλογής³⁰ συντάσσονται στην ελληνική γλώσσα ή συνοδεύονται από επίσημη μετάφρασή τους στην ελληνική γλώσσα.

Τα αλλοδαπά δημόσια και ιδιωτικά έγγραφα συνοδεύονται από μετάφρασή τους στην ελληνική γλώσσα επικυρωμένη, είτε από πρόσωπο αρμόδιο κατά τις κείμενες διατάξεις της εθνικής νομοθεσίας είτε από πρόσωπο κατά νόμο αρμόδιο της χώρας στην οποία έχει συνταχθεί το έγγραφο.

Ενημερωτικά και τεχνικά φυλλάδια και άλλα έντυπα, εταιρικά ή μη, με ειδικό τεχνικό περιεχόμενο, δηλαδή έντυπα με αμιγώς τεχνικά χαρακτηριστικά, όπως αριθμούς, αποδόσεις σε διεθνείς μονάδες, μαθηματικούς τύπους και σχέδια, που είναι δυνατόν να διαβαστούν σε κάθε γλώσσα και δεν είναι απαραίτητη η μετάφραση τους, μπορούν να υποβάλλονται σε άλλη γλώσσα, χωρίς να συνοδεύονται από μετάφραση στην ελληνική.³¹

Κατά παρέκκλιση των ως άνω παραγράφων, γίνεται δεκτή η υποβολή ενός ή περισσότερων στοιχείων των προσφορών και των δικαιολογητικών κατακύρωσης, στην αγγλική γλώσσα χωρίς να απαιτείται επικύρωσή τους, στο μέτρο που τα ανωτέρω έγγραφα είναι καταχωρισμένα σε επίσημους ιστότοπους φορέων πιστοποίησης, στους οποίους υπάρχει ελεύθερη πρόσβαση μέσω διαδικτύου και εφόσον ο οικονομικός φορέας παραπέμπει σε αυτούς, προκειμένου η επαλήθευση της ισχύος τους να είναι ευχερής για την αναθέτουσα αρχή³².

Κάθε μορφής επικοινωνία με την αναθέτουσα αρχή, καθώς και μεταξύ αυτής και του αναδόχου, θα γίνονται υποχρεωτικά στην ελληνική γλώσσα³³.

²⁸ Άρθρο 67 παρ.3 του ν. 4412/2016 & άρθρο 121 παρ.5 του ν. 4412/2016.

²⁹ Πρβλ έγγραφο ΕΑΑΔΗΣΥ με α.π. 4121/30-07-2020 « Διευκρινίσεις ως προς την τήρηση των διατυπώσεων δημοσιότητας στη διαγωνιστική διαδικασία σε περίπτωση τροποποίησης όρων της διακήρυξης» (ΑΔΑ: ΩΡΗ9ΟΞΤΒ-2Χ2)

³⁰ Άρθρο 80 παρ. 10 ν. 4412/2016

³¹ Άρθρο 92 παρ.4 του ν. 4412/2016

³² Παρ. 4 Α του ως άνω άρθρου 92

³³ Με την επιφύλαξη της εν όλω ή εν μέρει σύνταξης των εγγράφων σε άλλη γλώσσα

2.1.5 Εγγυήσεις³⁴

Οι εγγυητικές επιστολές των παραγράφων 2.2.2 και 4.1. εκδίδονται από πιστωτικά ιδρύματα ή χρηματοδοτικά ιδρύματα ή ασφαλιστικές επιχειρήσεις κατά την έννοια των περιπτώσεων β' και γ' της παρ. 1 του άρθρου 14 του ν. 4364/ 2016 (Α'13)³⁵, που λειτουργούν νόμιμα στα κράτη - μέλη της Ένωσης ή του Ευρωπαϊκού Οικονομικού Χώρου ή στα κράτη-μέλη της ΣΔΣ και έχουν, σύμφωνα με τις ισχύουσες διατάξεις, το δικαίωμα αυτό. Μπορούν, επίσης, να εκδίδονται από το Τ.Μ.Ε.Δ.Ε. ή να παρέχονται με γραμμάτιο του Ταμείου Παρακαταθηκών και Δανείων με παρακατάθεση σε αυτό του αντίστοιχου χρηματικού ποσού³⁶. Αν συσταθεί παρακαταθήκη με γραμμάτιο παρακατάθεσης χρεογράφων στο Ταμείο Παρακαταθηκών και Δανείων, τα τοκομερίδια ή μερίσματα που λήγουν κατά τη διάρκεια της εγγύησης επιστρέφονται μετά τη λήξη τους στον υπέρ ου η εγγύηση οικονομικό φορέα.

Οι εγγυητικές επιστολές εκδίδονται κατ' επιλογή των οικονομικών φορέων από έναν ή περισσότερους εκδότες της παραπάνω παραγράφου.

Οι εγγυήσεις αυτές περιλαμβάνουν κατ' ελάχιστον τα ακόλουθα στοιχεία: α) την ημερομηνία έκδοσης, β) τον εκδότη, γ) την αναθέτουσα αρχή προς την οποία απευθύνονται, δ) τον αριθμό της εγγύησης, ε) το ποσό που καλύπτει η εγγύηση, στ) την πλήρη επωνυμία, τον Α.Φ.Μ. και τη διεύθυνση του οικονομικού φορέα υπέρ του οποίου εκδίδεται η εγγύηση (στην περίπτωση ένωσης αναγράφονται όλα τα παραπάνω για κάθε μέλος της ένωσης), ζ) τους όρους ότι: αα) η εγγύηση παρέχεται ανέκκλητα και ανεπιφύλακτα, ο δε εκδότης παραιτείται του δικαιώματος της διαιρέσεως και της διζήσεως και ββ) ότι σε περίπτωση κατάρτησης αυτής, το ποσό της κατάρτησης υπόκειται στο εκάστοτε ισχύον τέλος χαρτοσήμου, η) τα στοιχεία της σχετικής διακήρυξης και την καταληκτική ημερομηνία υποβολής προσφορών, θ) την ημερομηνία λήξης ή τον χρόνο ισχύος της εγγύησης, ι) την ανάληψη υποχρέωσης από τον εκδότη της εγγύησης να καταβάλει το ποσό της εγγύησης ολικά ή μερικά εντός πέντε (5) ημερών μετά από απλή έγγραφη ειδοποίηση εκείνου προς τον οποίο απευθύνεται και ια) στην περίπτωση των εγγυήσεων καλής εκτέλεσης και προκαταβολής, τον αριθμό και τον τίτλο της σχετικής σύμβασης³⁷.

Η περ. αα' του προηγούμενου εδαφίου ζ' δεν εφαρμόζεται για τις εγγυήσεις που παρέχονται με γραμμάτιο του Ταμείου Παρακαταθηκών και Δανείων.

Η αναθέτουσα αρχή επικοινωνεί με τους εκδότες των εγγυητικών επιστολών, προκειμένου να διαπιστώσει την εγκυρότητά τους.

2.1.6 Προστασία Προσωπικών Δεδομένων

Η αναθέτουσα αρχή ενημερώνει το φυσικό πρόσωπο που υπογράφει την προσφορά ως Προσφέρων ή ως Νόμιμος Εκπρόσωπος Προσφέροντος, ότι η ίδια ή και τρίτοι, κατ' εντολή και για λογαριασμό της, θα επεξεργάζονται προσωπικά δεδομένα που περιέχονται στους φακέλους της προσφοράς και τα αποδεικτικά μέσα τα οποία υποβάλλονται σε αυτήν, στο πλαίσιο του παρόντος Διαγωνισμού, για τον σκοπό της αξιολόγησης των προσφορών και της ενημέρωσης έτερων συμμετεχόντων σε αυτόν, λαμβάνοντας κάθε εύλογο μέτρο για τη διασφάλιση του απόρρητου και της ασφάλειας της επεξεργασίας των δεδομένων και της προστασίας τους από κάθε μορφής αθέμιτη επεξεργασία, σύμφωνα με τις διατάξεις της κείμενης νομοθεσίας περί προστασίας προσωπικών δεδομένων, κατά τα αναλυτικώς αναφερόμενα στην αναλυτική ενημέρωση που επισυνάπτεται στην παρούσα.

³⁴ Άρθρο 72 του ν. 4412/2 016

³⁵ Πρβλ. άρθρο 120 του ν.4512/2018 (ΦΕΚ Α' 5/17.1.2017), καθώς και άρθρο 15 παρ.1 του ν.4541/2018 (ΦΕΚ Α' 93/31.5.2018),

³⁶ Τα γραμμάτια σύστασης χρηματικής παρακαταθήκης του Ταμείου Παρακαταθηκών και Δανείων, για την παροχή εγγυήσεων συμμετοχής και καλής εκτέλεσης (εγγυοδοτική παρακαταθήκη) συστήνονται σύμφωνα με την ειδική νομοθεσία που διέπει αυτό και ειδικότερα βάσει του άρθρου 4 του π.δ της 30 Δεκεμβρίου 1926/3 Ιανουαρίου 1927 ("Περί συστάσεως και αποδόσεως παρακαταθηκών και καταθέσεων παρά τω Ταμείω Παρακαταθηκών και Δανείων"). Πρβλ. το με αρ. πρωτ. 2756/23-5-2017 έγγραφο της Ε.Α.Α.ΔΗ.ΣΥ. (ΑΔΑ: 7ΝΣΡΟΞΤΒ-975).

³⁷ Παρ. 12 άρθρου 72 του ν. 4412/2016

2.2 Δικαίωμα Συμμετοχής - Κριτήρια Ποιοτικής Επιλογής

2.2.1 Δικαίωμα συμμετοχής

1. Δικαίωμα συμμετοχής στη διαδικασία σύναψης της παρούσας σύμβασης έχουν φυσικά ή νομικά πρόσωπα και, σε περίπτωση ενώσεων οικονομικών φορέων, τα μέλη αυτών, που είναι εγκατεστημένα σε:

α) κράτος-μέλος της Ένωσης,

β) κράτος-μέλος του Ευρωπαϊκού Οικονομικού Χώρου (Ε.Ο.Χ.),

γ) τρίτες χώρες που έχουν υπογράψει και κυρώσει τη ΣΔΣ³⁸, στον βαθμό που η υπό ανάθεση δημόσια σύμβαση καλύπτεται από τα Παραρτήματα 1, 2, 4, 5, 6 και 7³⁹ και τις γενικές σημειώσεις του σχετικού με την Ένωση Προσαρτήματος Ι της ως άνω Συμφωνίας, καθώς και

δ) σε τρίτες χώρες που δεν εμπίπτουν στην περίπτωση γ' της παρούσας παραγράφου και έχουν συνάψει διμερείς ή πολυμερείς συμφωνίες με την Ένωση σε θέματα διαδικασιών ανάθεσης δημοσίων συμβάσεων⁴⁰.

Στον βαθμό που καλύπτονται από τα Παραρτήματα 1, 2, 4 και 5, 6 και 7 και τις γενικές σημειώσεις του σχετικού με την Ένωση Προσαρτήματος Ι της ΣΔΣ, καθώς και τις λοιπές διεθνείς συμφωνίες από τις οποίες δεσμεύεται η Ένωση, οι αναθέτουσες αρχές επιφυλάσσουν για τα έργα, τα αγαθά, τις υπηρεσίες και τους οικονομικούς φορείς των χωρών που έχουν υπογράψει τις εν λόγω συμφωνίες μεταχείριση εξίσου ευνοϊκή με αυτήν που επιφυλάσσουν για τα έργα, τα αγαθά, τις υπηρεσίες και τους οικονομικούς φορείς της Ένωσης⁴¹

2. Οικονομικός φορέας συμμετέχει είτε μεμονωμένα είτε ως μέλος ένωσης. Οι ενώσεις οικονομικών φορέων, συμπεριλαμβανομένων και των προσωρινών συμπράξεων, δεν απαιτείται να περιβληθούν συγκεκριμένη νομική μορφή για την υποβολή προσφοράς. Η αναθέτουσα αρχή μπορεί να απαιτήσει από τις ενώσεις οικονομικών φορέων να περιβληθούν συγκεκριμένη νομική μορφή, εφόσον τους ανατεθεί η σύμβαση.

Στις περιπτώσεις υποβολής προσφοράς από ένωση οικονομικών φορέων, όλα τα μέλη της ευθύνονται έναντι της αναθέτουσας αρχής αλληλεγγύως και εις ολόκληρον⁴².

2.2.2 Εγγύηση συμμετοχής⁴³

2.2.2.1. Για την έγκυρη συμμετοχή στη διαδικασία σύναψης της παρούσας σύμβασης, κατατίθεται από τους συμμετέχοντες οικονομικούς φορείς (προσφέροντες), εγγυητική επιστολή συμμετοχής⁴⁴, ποσού **2.903,23** ευρώ⁴⁵.

Στην περίπτωση ένωσης οικονομικών φορέων, η εγγύηση συμμετοχής περιλαμβάνει και τον όρο ότι η εγγύηση καλύπτει τις υποχρεώσεις όλων των οικονομικών φορέων που συμμετέχουν στην ένωση.

Η εγγύηση συμμετοχής πρέπει να ισχύει τουλάχιστον για τριάντα (30) ημέρες μετά τη λήξη του χρόνου ισχύος της προσφοράς του άρθρου 2.4.5 της παρούσας, **ήτοι μέχρι 13.11.2024, άλλως η προσφορά**

³⁸ Βλ. σχετικά με ΣΔΣ https://www.wto.org/english/tratop_e/gproc_e/gp_gpa_e.htm

³⁹ Σύμφωνα με το ισχύον κείμενο της ΣΔΣ, τα σχετικά παραρτήματα που αναφέρονται στο άρθρο 25 αντιστοιχούν πλέον στα 1, 2, 4, 5, 6 και 7.

⁴⁰ Επισημαίνεται ότι απαγορεύεται η συμμετοχή εξωχώρας εταιρείας από «μη συνεργάσιμα κράτη στον φορολογικό τομέα» κατά την έννοια των παρ. 3 και 4 του άρθρου 65 του ν. 4172/2013, καθώς και από κράτη που έχουν προνομιακό φορολογικό καθεστώς, όπως αυτά ορίζονται στον κατάλογο της απόφασης της παρ. 7 του άρθρου 65 του ως άνω Κώδικα, κατά τα αναφερόμενα στην περίπτωση α' και β' της παραγράφου 4 του άρθρου 4 του ν. 3310/2005.

⁴¹ Πρβλ. σχετικά, σελ. 8 της Ανακοίνωσης της Επιτροπής C (2019) 5494 final «Κατευθυντήριες γραμμές για τη συμμετοχή προσφερόντων και αγαθών από τρίτες χώρες στην αγορά δημοσίων συμβάσεων της ΕΕ».

⁴² Άρθρο 19 ν. 4412/2016.

⁴³ Παρ. 1, 2 και 12 του άρθρου 72 του ν.4412/2016.

⁴⁴ Σε περίπτωση υποβολής προσφοράς για ένα ή περισσότερα τμήματα της σύμβασης, το ύψος της εγγύησης συμμετοχής υπολογίζεται επί της εκτιμώμενης αξίας του/των προσφερομένου/ων τμήματος/τμημάτων (β' εδ. παρ. 1 άρθρου 72 ν. 4412/2016).

⁴⁵ Το ποσοστό της εγγύησης συμμετοχής δεν μπορεί να υπερβαίνει το 2% της εκτιμώμενης αξίας της σύμβασης, εκτός ΦΠΑ, με ανάλογη στρογγυλοποίηση, μη συνυπολογιζόμενων των δικαιωμάτων προαίρεσης και παράτασης της σύμβασης.

απορρίπτεται. Η αναθέτουσα αρχή μπορεί, πριν από τη λήξη της προσφοράς, να ζητά από τους προσφέροντες να παρατείνουν, πριν τη λήξη τους, τη διάρκεια ισχύος της προσφοράς και της εγγύησης συμμετοχής.

Οι πρωτότυπες εγγυήσεις συμμετοχής, πλην των εγγυήσεων που εκδίδονται ηλεκτρονικά, προσκομίζονται, σε κλειστό φάκελο με ευθύνη του οικονομικού φορέα, το αργότερο πριν την ημερομηνία και ώρα αποσφράγισης των προσφορών που ορίζεται στην παρ. 3.1 της παρούσας, άλλως η προσφορά απορρίπτεται ως απαράδεκτη, μετά από γνώμη της Επιτροπής Διαγωνισμού.

2.2.2.2. Η εγγύηση συμμετοχής επιστρέφεται στον ανάδοχο με την προσκόμιση της εγγύησης καλής εκτέλεσης.

Η εγγύηση συμμετοχής επιστρέφεται στους λοιπούς προσφέροντες, σύμφωνα με τα ειδικότερα οριζόμενα στην παρ. 3 του άρθρου 72 του ν. 4412/2016⁴⁶.

2.2.2.3. Η εγγύηση συμμετοχής καταπίπτει εάν ο προσφέρων: α) αποσύρει την προσφορά του κατά τη διάρκεια ισχύος αυτής, β) παρέχει, εν γνώσει του, ψευδή στοιχεία ή πληροφορίες που αναφέρονται στις παραγράφους 2.2.3 έως 2.2.8, γ) δεν προσκομίζει εγκαίρως τα προβλεπόμενα από την παρούσα δικαιολογητικά (παραγράφοι 2.2.9 και 3.2), δ) δεν προσέλθει εγκαίρως για υπογραφή του συμφωνητικού, ε) υποβάλει μη κατάλληλη προσφορά, με την έννοια της περ. 46 της παρ. 1 του άρθρου 2 του ν. 4412/2016, στ) δεν ανταποκριθεί στη σχετική πρόσκληση της αναθέτουσας αρχής να εξηγήσει την τιμή ή το κόστος της προσφοράς του εντός της τεθείσας προθεσμίας και η προσφορά του απορριφθεί⁴⁷, ζ) στις περιπτώσεις των παρ. 3, 4 και 5 του άρθρου 103 του ν. 4412/2016, περί πρόσκλησης για υποβολή δικαιολογητικών από τον προσωρινό ανάδοχο, αν, κατά τον έλεγχο των παραπάνω δικαιολογητικών, σύμφωνα με τις παραγράφους 3.2 και 3.4 της παρούσας, διαπιστωθεί ότι τα στοιχεία που δηλώθηκαν στο ΕΕΕΣ είναι εκ προθέσεως απατηλά, ή ότι έχουν υποβληθεί πλαστά αποδεικτικά στοιχεία, ή αν, από τα παραπάνω δικαιολογητικά που προσκομίσθηκαν νομίμως και εμπροθέσμως, δεν αποδεικνύεται η μη συνδρομή των λόγων αποκλεισμού της παραγράφου 2.2.3 ή η πλήρωση μιας ή περισσότερων από τις απαιτήσεις των κριτηρίων ποιοτικής επιλογής.

2.2.3 Λόγοι αποκλεισμού⁴⁸

Αποκλείεται από τη συμμετοχή στην παρούσα διαδικασία σύναψης σύμβασης (διαγωνισμό) οικονομικός φορέας, εφόσον συντρέχει στο πρόσωπό του (εάν πρόκειται για μεμονωμένο φυσικό ή νομικό πρόσωπο) ή σε ένα από τα μέλη του (εάν πρόκειται για ένωση οικονομικών φορέων) ένας ή περισσότεροι από τους ακόλουθους λόγους:

2.2.3.1. Όταν υπάρχει σε βάρος του αμετάκλητη⁴⁹ καταδικαστική απόφαση για ένα από τα ακόλουθα εγκλήματα:

α) συμμετοχή σε εγκληματική οργάνωση, όπως αυτή ορίζεται στο άρθρο 2 της απόφασης-πλαίσιο 2008/841/ΔΕΥ του Συμβουλίου της 24ης Οκτωβρίου 2008, για την καταπολέμηση του οργανωμένου εγκλήματος (ΕΕ L 300 της 11.11.2008 σ.42), και τα εγκλήματα του άρθρου 187 του Ποινικού Κώδικα (εγκληματική οργάνωση),

β) ενεργητική δωροδοκία, όπως ορίζεται στο άρθρο 3 της σύμβασης περί της καταπολέμησης της δωροδοκίας στην οποία ενέχονται υπάλληλοι των Ευρωπαϊκών Κοινοτήτων ή των κρατών-μελών της Ένωσης (ΕΕ C 195 της 25.6.1997, σ. 1) και στην παρ. 1 του άρθρου 2 της απόφασης-πλαίσιο 2003/568/ΔΕΥ του Συμβουλίου της 22ας Ιουλίου 2003, για την καταπολέμηση της δωροδοκίας στον ιδιωτικό τομέα (ΕΕ L 192 της 31.7.2003, σ. 54), καθώς και όπως ορίζεται στο εθνικό δίκαιο του οικονομικού φορέα, και τα

⁴⁶ Άρθρο 72 παρ. 3 εδάφιο δεύτερο του ν. 4412/2016.

⁴⁷ Άρθρο 88 σε συνδυασμό με άρθρο 72 ν. 4412/2016

⁴⁸ Άρθρα 73 και 74 ν. 4412/2016

⁴⁹ Επισημαίνεται ότι η αναφορά στο ΕΕΕΣ σε “τελεσίδικη καταδικαστική απόφαση” νοείται ως “αμετάκλητη καταδικαστική απόφαση”, η δε σχετική δήλωση του οικονομικού φορέα στο Μέρος III.A. του ΕΕΕΣ αφορά μόνο σε αμετάκλητες καταδικαστικές αποφάσεις

εγκλήματα των άρθρων 159Α (δωροδοκία πολιτικών προσώπων), 236 (δωροδοκία υπαλλήλου), 237 παρ. 2-4 (δωροδοκία δικαστικών λειτουργιών), 237Α παρ. 2 (εμπορία επιρροής – μεσάζοντες), 396 παρ. 2 (δωροδοκία στον ιδιωτικό τομέα) του Ποινικού Κώδικα,

γ) απάτη εις βάρος των οικονομικών συμφερόντων της Ένωσης, κατά την έννοια των άρθρων 3 και 4 της Οδηγίας (ΕΕ) 2017/1371 του Ευρωπαϊκού Κοινοβουλίου και του Συμβουλίου της 5^{ης} Ιουλίου 2017 σχετικά με την καταπολέμηση, μέσω του ποινικού δικαίου, της απάτης εις βάρος των οικονομικών συμφερόντων της Ένωσης (L 198/28.07.2017) και τα εγκλήματα των άρθρων 159Α (δωροδοκία πολιτικών προσώπων), 216 (πλαστογραφία), 236 (δωροδοκία υπαλλήλου), 237 παρ. 2-4 (δωροδοκία δικαστικών λειτουργιών), 242 (ψευδής βεβαίωση, νόθευση κ.λπ.) 374 (διακεκριμένη κλοπή), 375 (υπεξαίρεση), 386 (απάτη), 386Α (απάτη με υπολογιστή), 386Β (απάτη σχετική με τις επιχορηγήσεις), 390 (απιστία) του Ποινικού Κώδικα και των άρθρων 155 επ. του Εθνικού Τελωνειακού Κώδικα (ν. 2960/2001, Α' 265), όταν αυτά στρέφονται κατά των οικονομικών συμφερόντων της Ευρωπαϊκής Ένωσης ή συνδέονται με την προσβολή αυτών των συμφερόντων, καθώς και τα εγκλήματα των άρθρων 23 (διασυννοριακή απάτη σχετικά με τον ΦΠΑ) και 24 (επικουρικές διατάξεις για την ποινική προστασία των οικονομικών συμφερόντων της Ευρωπαϊκής Ένωσης) του ν. 4689/2020 (Α' 103),

δ) τρομοκρατικά εγκλήματα ή εγκλήματα συνδεδεμένα με τρομοκρατικές δραστηριότητες, όπως ορίζονται, αντιστοίχως, στα άρθρα 3-4 και 5-12 της Οδηγίας (ΕΕ) 2017/541 του Ευρωπαϊκού Κοινοβουλίου και του Συμβουλίου της 15^{ης} Μαρτίου 2017 για την καταπολέμηση της τρομοκρατίας και την αντικατάσταση της απόφασης-πλαίσιο 2002/475/ΔΕΥ του Συμβουλίου και για την τροποποίηση της απόφασης 2005/671/ΔΕΥ του Συμβουλίου (ΕΕ L 88/31.03.2017) ή ηθική αυτουργία ή συνέργεια ή απόπειρα διάπραξης εγκλήματος, όπως ορίζονται στο άρθρο 14 αυτής, και τα εγκλήματα των άρθρων 187Α και 187Β του Ποινικού Κώδικα, καθώς και τα εγκλήματα των άρθρων 32-35 του ν. 4689/2020 (Α'103),

ε) νομιμοποίηση εσόδων από παράνομες δραστηριότητες ή χρηματοδότηση της τρομοκρατίας, όπως αυτές ορίζονται στο άρθρο 1 της Οδηγίας (ΕΕ) 2015/849 του Ευρωπαϊκού Κοινοβουλίου και του Συμβουλίου της 20ης Μαΐου 2015, σχετικά με την πρόληψη της χρησιμοποίησης του χρηματοπιστωτικού συστήματος για τη νομιμοποίηση εσόδων από παράνομες δραστηριότητες ή για τη χρηματοδότηση της τρομοκρατίας, την τροποποίηση του κανονισμού (ΕΕ) αριθμ. 648/2012 του Ευρωπαϊκού Κοινοβουλίου και του Συμβουλίου, και την κατάργηση της οδηγίας 2005/60/ΕΚ του Ευρωπαϊκού Κοινοβουλίου και του Συμβουλίου και της οδηγίας 2006/70/ΕΚ της Επιτροπής (ΕΕ L 141/05.06.2015) και τα εγκλήματα των άρθρων 2 και 39 του ν. 4557/2018 (Α' 139),

στ) παιδική εργασία και άλλες μορφές εμπορίας ανθρώπων, όπως ορίζονται στο άρθρο 2 της Οδηγίας 2011/36/ΕΕ του Ευρωπαϊκού Κοινοβουλίου και του Συμβουλίου της 5ης Απριλίου 2011, για την πρόληψη και την καταπολέμηση της εμπορίας ανθρώπων και για την προστασία των θυμάτων της, καθώς και για την αντικατάσταση της απόφασης-πλαίσιο 2002/629/ΔΕΥ του Συμβουλίου (ΕΕ L 101 της 15.4.2011, σ. 1), και τα εγκλήματα του άρθρου 323Α του Ποινικού Κώδικα (εμπορία ανθρώπων).

Ο οικονομικός φορέας αποκλείεται, επίσης, όταν το πρόσωπο εις βάρος του οποίου εκδόθηκε αμετάκλητη καταδικαστική απόφαση είναι μέλος του διοικητικού, διευθυντικού ή εποπτικού οργάνου του ή έχει εξουσία εκπροσώπησης, λήψης αποφάσεων ή ελέγχου σε αυτό. Η υποχρέωση του προηγούμενου εδαφίου αφορά:

- στις περιπτώσεις εταιρειών περιορισμένης ευθύνης (Ε.Π.Ε.), ιδιωτικών κεφαλαιουχικών εταιρειών (Ι.Κ.Ε.) και προσωπικών εταιρειών (Ο.Ε. και Ε.Ε.) τους διαχειριστές.
- στις περιπτώσεις ανωνύμων εταιρειών (Α.Ε.), τον διευθύνοντα Σύμβουλο, τα μέλη του Διοικητικού Συμβουλίου, καθώς και τα πρόσωπα στα οποία με απόφαση του Διοικητικού Συμβουλίου έχει ανατεθεί το σύνολο της διαχείρισης και εκπροσώπησης της εταιρείας.
- στις περιπτώσεις Συνεταιρισμών, τα μέλη του Διοικητικού Συμβουλίου.
- σε όλες τις υπόλοιπες περιπτώσεις νομικών προσώπων, τον κατά περίπτωση νόμιμο εκπρόσωπο.

Εάν στις ως άνω περιπτώσεις (α) έως (στ) η κατά τα ανωτέρω, περίοδος αποκλεισμού δεν έχει καθοριστεί με αμετάκλητη απόφαση, αυτή ανέρχεται σε πέντε (5) έτη από την ημερομηνία της καταδίκης με αμετάκλητη απόφαση.

2.2.3.2. Στις ακόλουθες περιπτώσεις:

α) όταν ο οικονομικός φορέας έχει αθετήσει τις υποχρεώσεις του όσον αφορά στην καταβολή φόρων ή εισφορών κοινωνικής ασφάλισης και αυτό έχει διαπιστωθεί από δικαστική ή διοικητική απόφαση με τελεσίδικη και δεσμευτική ισχύ, σύμφωνα με διατάξεις της χώρας όπου είναι εγκατεστημένος ή την εθνική νομοθεσία ή

β) όταν η αναθέτουσα αρχή μπορεί να αποδείξει με τα κατάλληλα μέσα ότι ο οικονομικός φορέας έχει αθετήσει τις υποχρεώσεις του όσον αφορά την καταβολή φόρων ή εισφορών κοινωνικής ασφάλισης.

Αν ο οικονομικός φορέας είναι Έλληνας πολίτης ή έχει την εγκατάστασή του στην Ελλάδα, οι υποχρεώσεις του που αφορούν στις εισφορές κοινωνικής ασφάλισης καλύπτουν τόσο την κύρια όσο και την επικουρική ασφάλιση.

Οι υποχρεώσεις των περ. α' και β' της παρ. 2.2.3.2 θεωρείται ότι δεν έχουν αθετηθεί εφόσον δεν έχουν καταστεί ληξιπρόθεσμες ή εφόσον αυτές έχουν υπαχθεί σε δεσμευτικό διακανονισμό που τηρείται.

Δεν αποκλείεται ο οικονομικός φορέας, όταν έχει εκπληρώσει τις υποχρεώσεις του είτε καταβάλλοντας τους φόρους ή τις εισφορές κοινωνικής ασφάλισης που οφείλει, συμπεριλαμβανομένων, κατά περίπτωση, των δεδουλευμένων τόκων ή των προστίμων είτε υπαγόμενος σε δεσμευτικό διακανονισμό για την καταβολή τους στο μέτρο που τηρεί τους όρους του δεσμευτικού κανονισμού.

2.2.3.3 Κατ' εξαίρεση, επίσης, ο οικονομικός φορέας δεν αποκλείεται, όταν ο αποκλεισμός, σύμφωνα με την παράγραφο 2.2.3.2, θα ήταν σαφώς δυσανάλογος, ιδίως όταν μόνο μικρά ποσά των φόρων ή των εισφορών κοινωνικής ασφάλισης δεν έχουν καταβληθεί ή όταν ο οικονομικός φορέας ενημερώθηκε σχετικά με το ακριβές ποσό που οφείλεται λόγω αθέτησης των υποχρεώσεών του όσον αφορά στην καταβολή φόρων ή εισφορών κοινωνικής ασφάλισης σε χρόνο κατά τον οποίο δεν είχε τη δυνατότητα να λάβει μέτρα, σύμφωνα με το τελευταίο εδάφιο της παρ. 2 του άρθρου 73 ν. 4412/2016, πριν από την εκπνοή της προθεσμίας υποβολής προσφοράς.

2.2.3.4. Αποκλείεται⁵⁰ από τη συμμετοχή στη διαδικασία σύναψης της παρούσας σύμβασης, οικονομικός φορέας σε οποιαδήποτε από τις ακόλουθες καταστάσεις⁵¹:

(α) εάν έχει αθετήσει τις υποχρεώσεις που προβλέπονται στην παρ. 2 του άρθρου 18 του ν. 4412/2016⁵², περί αρχών που εφαρμόζονται στις διαδικασίες σύναψης δημοσίων συμβάσεων,

(β) εάν τελεί υπό πτώχευση ή έχει υπαχθεί σε διαδικασία ειδικής εκκαθάρισης ή τελεί υπό αναγκαστική διαχείριση από εκκαθαριστή ή από το δικαστήριο ή έχει υπαχθεί σε διαδικασία πτωχευτικού συμβιβασμού ή έχει αναστείλει τις επιχειρηματικές του δραστηριότητες ή έχει υπαχθεί σε διαδικασία εξυγίανσης και δεν τηρεί τους όρους αυτής ή εάν βρίσκεται σε οποιαδήποτε ανάλογη κατάσταση προκύπτουσα από παρόμοια διαδικασία, προβλεπόμενη σε εθνικές διατάξεις νόμου. Η αναθέτουσα αρχή μπορεί να μην αποκλείει έναν οικονομικό φορέα ο οποίος βρίσκεται σε μία εκ των καταστάσεων που αναφέρονται στην περίπτωση αυτή, υπό την προϋπόθεση ότι αποδεικνύει ότι ο εν λόγω φορέας είναι σε

⁵⁰ Οι λόγοι της παραγράφου 2.2.3.4 αποτελούν δυνητικούς λόγους αποκλεισμού, σύμφωνα με το άρθρο 73 παρ. 4 ν. 4412/2016. Κατά συνέπεια, η Α.Α. δύναται να επιλέξει όλους, μερικούς, ή, ενδεχομένως, και κανέναν από τους λόγους αποκλεισμού της παρ. 4, συνεκτιμώντας τα ιδιαίτερα χαρακτηριστικά της υπό ανάθεση σύμβασης (εκτιμώμενη αξία αυτής, ειδικές περιστάσεις κλπ), με σχετική πρόβλεψη στη διακήρυξη (πρβλ. αιτιολογική έκθεση νόμου 4412/2016 - άρθρο 73 παρ. 4). Επισημαίνεται, επίσης, ότι η επιλογή από την Α.Α. λόγου/ων αποκλεισμού της παρ. 4 διαμορφώνει αντιστοίχως τις επιλογές της στα σχετικά πεδία του ΕΕΕΣ, καθώς και τα μέσα απόδειξης του άρθρου 2.2.9.2.

⁵¹ Ειδικά για τους δυνητικούς λόγους αποκλεισμού πρβλ. την Κατευθυντήρια Οδηγία 20/22-06-2017 της Αρχής (ΑΔΑ: ΩΡΞ3ΟΞΤΒ-9Ρ5). Ειδικότερα, όταν η αναθέτουσα αρχή εξετάζει τη συνδρομή των προϋποθέσεων εφαρμογής των δυνητικών λόγων αποκλεισμού που έχει συμπεριλάβει στα έγγραφα της σύμβασης, πρέπει να δίδει ιδιαίτερη προσοχή στην τήρηση της αρχής της αναλογικότητας (πρβλ και αιτιολογική σκέψη 101 της Οδηγίας 2014/24/ΕΕ).

⁵² Η αθέτηση της υποχρέωσης αυτής συνιστά σοβαρό επαγγελματικό παράπτωμα του οικονομικού φορέα κατά την έννοια της περίπτωσης θ' της παραγράφου 4 του άρθρου 73. Πρβλ. άρθρο 18 παρ. 5 του ν. 4412/2106.

θέση να εκτελέσει τη σύμβαση, λαμβάνοντας υπόψη τις ισχύουσες διατάξεις και τα μέτρα για τη συνέχιση της επιχειρηματικής του λειτουργίας,⁵³

(γ) εάν, με την επιφύλαξη της παραγράφου 3Γ του άρθρου 44 του ν. 3959/2011 περί ποινικών κυρώσεων και άλλων διοικητικών συνεπειών, υπάρχουν επαρκώς εύλογες ενδείξεις που οδηγούν στο συμπέρασμα ότι ο οικονομικός φορέας συνήψε συμφωνίες με άλλους οικονομικούς φορείς με στόχο τη στρέβλωση του ανταγωνισμού,

δ) εάν μία κατάσταση σύγκρουσης συμφερόντων κατά την έννοια του άρθρου 24 του ν. 4412/2016, δεν μπορεί να θεραπευθεί αποτελεσματικά με άλλα, λιγότερο παρεμβατικά, μέσα,

(ε) εάν μία κατάσταση στρέβλωσης του ανταγωνισμού από την πρότερη συμμετοχή του οικονομικού φορέα κατά την προετοιμασία της διαδικασίας σύναψης σύμβασης, σύμφωνα με όσα ορίζονται στο άρθρο 48 του ν. 4412/2016, δεν μπορεί να θεραπευθεί με άλλα, λιγότερο παρεμβατικά, μέσα,

(στ) εάν έχει επιδείξει σοβαρή ή επαναλαμβανόμενη πλημμέλεια κατά την εκτέλεση ουσιώδους απαίτησης στο πλαίσιο προηγούμενης δημόσιας σύμβασης, προηγούμενης σύμβασης με αναθέτοντα φορέα ή προηγούμενης σύμβασης παραχώρησης που είχε ως αποτέλεσμα την πρόωρη καταγγελία της προηγούμενης σύμβασης, αποζημιώσεις ή άλλες παρόμοιες κυρώσεις,

(ζ) εάν έχει κριθεί ένοχος εκ προθέσεως σοβαρών απατηλών δηλώσεων κατά την παροχή των πληροφοριών που απαιτούνται για την εξακρίβωση της απουσίας των λόγων αποκλεισμού ή την πλήρωση των κριτηρίων επιλογής, έχει αποκρύψει τις πληροφορίες αυτές ή δεν είναι σε θέση να προσκομίσει τα δικαιολογητικά που απαιτούνται κατ' εφαρμογή της παραγράφου 2.2.9.2 της παρούσας,

(η) εάν επιχειρήσει να επηρεάσει με αθέμιτο τρόπο τη διαδικασία λήψης αποφάσεων της αναθέτουσας αρχής, να αποκτήσει εμπιστευτικές πληροφορίες που ενδέχεται να του αποφέρουν αθέμιτο πλεονέκτημα στη διαδικασία σύναψης σύμβασης ή να παράσχει με απατηλό τρόπο παραπλανητικές πληροφορίες που ενδέχεται να επηρεάσουν ουσιωδώς τις αποφάσεις που αφορούν τον αποκλεισμό, την επιλογή ή την ανάθεση,

(θ) εάν η αναθέτουσα αρχή μπορεί να αποδείξει, με κατάλληλα μέσα ότι έχει διαπράξει σοβαρό επαγγελματικό παράπτωμα, το οποίο θέτει εν αμφιβόλω την ακεραιότητά του.

Εάν στις ως άνω περιπτώσεις (α) έως (θ) η περίοδος αποκλεισμού δεν έχει καθοριστεί με αμετάκλητη απόφαση, αυτή ανέρχεται σε τρία (3) έτη από την ημερομηνία έκδοσης πράξης που βεβαιώνει το σχετικό γεγονός.⁵⁴

2.2.3.5.

2.2.3.6. Ο οικονομικός φορέας αποκλείεται σε οποιοδήποτε χρονικό σημείο κατά τη διάρκεια της διαδικασίας σύναψης της παρούσας σύμβασης, όταν αποδεικνύεται ότι βρίσκεται, λόγω πράξεων ή παραλείψεων του, είτε πριν είτε κατά τη διαδικασία, σε μία από τις ως άνω περιπτώσεις.

2.2.3.7. Οικονομικός φορέας που εμπίπτει σε μια από τις καταστάσεις που αναφέρονται στις παραγράφους 2.2.3.1 και 2.2.3.4, εκτός από την περ. β αυτής, μπορεί να προσκομίζει στοιχεία⁵⁵, προκειμένου να αποδείξει ότι τα μέτρα που έλαβε επαρκούν για να αποδείξουν την αξιοπιστία του, παρότι συντρέχει ο σχετικός λόγος αποκλεισμού (αυτοκάθαρση). Για τον σκοπό αυτόν, ο οικονομικός φορέας αποδεικνύει ότι έχει καταβάλει ή έχει δεσμευθεί να καταβάλει αποζημίωση για ζημιές που προκλήθηκαν από το ποινικό αδίκημα ή το παράπτωμα, ότι έχει διευκρινίσει τα γεγονότα και τις περιστάσεις με ολοκληρωμένο τρόπο, μέσω ενεργού συνεργασίας με τις ερευνητικές αρχές, και έχει λάβει συγκεκριμένα τεχνικά και οργανωτικά μέτρα, καθώς και μέτρα σε επίπεδο προσωπικού κατάλληλα για την αποφυγή περαιτέρω ποινικών αδικημάτων ή παραπτωμάτων. Τα μέτρα που λαμβάνονται από τους οικονομικούς φορείς αξιολογούνται σε συνάρτηση με τη σοβαρότητα και τις ιδιαίτερες περιστάσεις του ποινικού

⁵³ Σχετική δήλωση του προσφέροντος οικονομικού φορέα περιλαμβάνεται στο ΕΕΕΣ

⁵⁴ Παρ. 10 του άρθρου 73 ν.4412/2016.Επίσης, πρβλ. υπ' αριθμ. πρωτ. 6271/30-11-2018 έγγραφο της Αρχής (ΑΔΑ Ψ3Κ8ΟΞΤΒ-09Β) σχετικά με την απόφαση ΔΕΕ της 24 Οκτωβρίου 2018 στην υπόθεση C-124/2017.

⁵⁵ Σχετικά με την προσκόμιση αποδείξεων για τα επανορθωτικά μέτρα βλ. την απόφαση της 14ης Ιανουαρίου 2021 του ΔΕΕ στην υπόθεση C-387/19

αδικήματος ή του παραπτώματος. Εάν τα στοιχεία κριθούν επαρκή, ο εν λόγω οικονομικός φορέας δεν αποκλείεται από τη διαδικασία σύναψης σύμβασης. Αν τα μέτρα κριθούν ανεπαρκή, γνωστοποιείται στον οικονομικό φορέα το σκεπτικό της απόφασης αυτής. Οικονομικός φορέας που έχει αποκλειστεί, σύμφωνα με τις κείμενες διατάξεις, με τελεσίδικη απόφαση, σε εθνικό επίπεδο, από τη συμμετοχή σε διαδικασίες σύναψης σύμβασης ή ανάθεσης παραχώρησης δεν μπορεί να κάνει χρήση της ανωτέρω δυνατότητας κατά την περίοδο του αποκλεισμού που ορίζεται στην εν λόγω απόφαση⁵⁶.

2.2.3.8. Η απόφαση για τη διαπίστωση της επάρκειας ή μη των επανορθωτικών μέτρων κατά την προηγούμενη παράγραφο, εκδίδεται σύμφωνα με τα οριζόμενα στις παρ. 8 και 9 του άρθρου 73 του ν. 4412/201657, καθώς και στην υπ' αριθμ. 102080/24-10-2022 (Β'5623/02.11.2022) απόφαση του Υπουργού Ανάπτυξης και Επενδύσεων με θέμα: «*Ρύθμιση θεμάτων σχετικά με την εξέταση επανορθωτικών μέτρων από την Επιτροπή της παρ. 9 του άρθρου 73 του ν. 4412/2016*».

Η αναθέτουσα αρχή αποστέλλει στην Επιτροπή εξέτασης επανορθωτικών μέτρων της παρ. 9 του άρθρου 73 του ν. 4412/2016 το σχέδιο της απόφασής της περί της διαπίστωσης της επάρκειας ή μη των ληφθέντων από τον οικονομικό φορέα επανορθωτικών μέτρων, συνοδευόμενο από πλήρη φάκελο που περιλαμβάνει όλα τα σχετικά με την υπόθεση στοιχεία. Το σχέδιο της απόφασης της αναθέτουσας αρχής, μαζί με όλα τα σχετικά με την υπόθεση στοιχεία αποστέλλονται, ηλεκτρονικά στη διεύθυνση ηλεκτρονικού ταχυδρομείου epanorthotika@eaadhsy.gr

Στην περίπτωση που ο οικονομικός φορέας δεν έχει προσκομίσει, με δική του πρωτοβουλία, τα στοιχεία, με τα οποία αποδεικνύονται τα επικαλούμενα μέτρα αυτοκάθαρσης (εκδοθείσες αποφάσεις διοίκησης, αποδεικτικά εξόφλησης προστίμων, αλληλογραφία με αρμόδιες ελεγκτικές αρχές κ.λπ.), η αναθέτουσα αρχή, πριν από τη σύνταξη και αποστολή του σχεδίου απόφασης στην Επιτροπή, υποχρεούται να ζητήσει από τον οικονομικό φορέα την προσκόμισή τους, εντός προθεσμίας που δεν υπερβαίνει τις δέκα (10) ημέρες. Με την παρέλευση της ανωτέρω προθεσμίας, θεωρείται ότι τα αιτούμενα στοιχεία δεν προσκομίστηκαν. Στην περίπτωση που ο οικονομικός φορέας υποβάλει αίτημα για παράταση της ως άνω προθεσμίας, συνοδευόμενο από έγγραφο, με τα οποία αποδεικνύεται ότι έχει αιτηθεί τη χορήγηση των στοιχείων, η αναθέτουσα αρχή παρατείνει την προθεσμία υποβολής, για όσο χρόνο απαιτηθεί για τη χορήγησή τους από τις αρμόδιες δημόσιες αρχές.

Αν η αναθέτουσα αρχή κρίνει ότι τα στοιχεία που προσκόμισε ο οικονομικός φορέας δεν είναι πλήρη ή απαιτούνται διευκρινίσεις, πριν από την αποστολή του σχεδίου της απόφασής της στην Επιτροπή, καλεί τον οικονομικό φορέα για τη συμπλήρωση των σχετικών στοιχείων ή/και την παροχή διευκρινίσεων, εντός προθεσμίας, που δεν υπερβαίνει τις δέκα (10) ημέρες.

Αν ο οικονομικός φορέας δεν ανταποκριθεί στην πρόσκληση της αναθέτουσας αρχής, το γεγονός αυτό μνημονεύεται στο σχέδιο της απόφασης.

Με την επιφύλαξη της επόμενης παραγράφου, δεν εξετάζονται από την Επιτροπή επανορθωτικά μέτρα που επικαλείται ένας οικονομικός φορέας, προκειμένου να αποδείξει την αξιοπιστία του, εφόσον αυτά έχουν ληφθεί **μετά** την ημερομηνία λήξης υποβολής των προσφορών. Στην περίπτωση αυτή, η αναθέτουσα αρχή δεν τα λαμβάνει υπόψη και δεν τα μνημονεύει στο σχέδιο της απόφασής της που αποστέλλει στην Επιτροπή.

Στην περίπτωση που, κατά την υποβολή του ΕΕΕΣ, από τον οικονομικό φορέα, δεν συνέτρεχε στο πρόσωπο του κάποιος από τους λόγους αποκλεισμού της παρ. 1 και της παρ. 4, εκτός από την περ. β' αυτής, του άρθρου 73 του ν. 4412/2016, αλλά η συνδρομή του προέκυψε, κατά τη διάρκεια της παρούσας

⁵⁶ Παρ. 7 άρθρου 73 ν. 4412/2016.

⁵⁷ Πρβλ. απόφαση υπ' αριθμ. 111257-18/11/2022 (ΑΔΑ: ΨΠΓΟ46ΜΤΛΡ-0Ε3).

διαδικασίας (οψιγενής μεταβολή), τα μέτρα αυτοκάθαρσης που επικαλείται, λαμβάνονται υπόψη από την αναθέτουσα αρχή, κατά τη σύνταξη του σχεδίου απόφασής της και εξετάζονται από την Επιτροπή. Οι διαδικαστικές λεπτομέρειες εξέτασης και επανεξέτασης των επανορθωτικών μέτρων ρυθμίζονται αναλυτικά στην ως άνω υπουργική απόφαση.

2.2.3.9. Οικονομικός φορέας, σε βάρος του οποίου έχει επιβληθεί η κύρωση του οριζόντιου αποκλεισμού σύμφωνα με τις κείμενες διατάξεις και για το χρονικό διάστημα που αυτή ορίζει, αποκλείεται από την παρούσα διαδικασία σύναψης της σύμβασης.

Κριτήρια Επιλογής⁵⁸

2.2.4 Καταλληλότητα άσκησης επαγγελματικής δραστηριότητας⁵⁹

Οι οικονομικοί φορείς που συμμετέχουν στη διαδικασία σύναψης της παρούσας σύμβασης απαιτείται να ασκούν εμπορική ή βιομηχανική ή βιοτεχνική δραστηριότητα συναφή με το αντικείμενο της προμήθειας.

Οι οικονομικοί φορείς που είναι εγκατεστημένοι σε κράτος μέλος της Ευρωπαϊκής Ένωσης απαιτείται να είναι εγγεγραμμένοι σε ένα από τα επαγγελματικά ή εμπορικά μητρώα που τηρούνται στο κράτος εγκατάστασής τους ή να ικανοποιούν οποιαδήποτε άλλη απαίτηση ορίζεται στο Παράρτημα XI του Προσαρτήματος Α' του ν. 4412/2016.

Στην περίπτωση οικονομικών φορέων εγκατεστημένων σε κράτος μέλος του Ευρωπαϊκού Οικονομικού Χώρου (Ε.Ο.Χ) ή σε τρίτες χώρες που έχουν προσχωρήσει στη ΣΔΣ, ή σε τρίτες χώρες που δεν εμπίπτουν στην προηγούμενη περίπτωση και έχουν συνάψει διμερείς ή πολυμερείς συμφωνίες με την Ένωση σε θέματα διαδικασιών ανάθεσης δημοσίων συμβάσεων, απαιτείται να είναι εγγεγραμμένοι σε αντίστοιχα επαγγελματικά ή εμπορικά μητρώα.

Οι εγκατεστημένοι στην Ελλάδα οικονομικοί φορείς απαιτείται να είναι εγγεγραμμένοι στο Βιοτεχνικό ή Εμπορικό ή Βιομηχανικό Επιμελητήριο ή στο Μητρώο Κατασκευαστών Αμυντικού Υλικού⁶⁰

2.2.5 Οικονομική και χρηματοοικονομική επάρκεια⁶¹

Όσον αφορά την οικονομική και χρηματοοικονομική επάρκεια για την παρούσα διαδικασία σύναψης σύμβασης, οι οικονομικοί φορείς απαιτείται να έχουν μέσο ετήσιο κύκλο εργασιών για τις τρεις (3) τελευταίες οικονομικές χρήσεις (2020-2021-2022) ή τις οικονομικές χρήσεις για τις οποίες ο οικονομικός φορέας δραστηριοποιείται στην περίπτωση που είναι λιγότερες από τρεις, συνολικά τουλάχιστον στο 100% της εκτιμώμενης αξίας της σύμβασης (μη συμπεριλαμβανομένου ΦΠΑ).

⁵⁸ Επισημαίνεται ότι όλα τα κριτήρια επιλογής είναι προαιρετικά, τίθενται στην παρούσα διακήρυξη κατά την κρίση και τη διακριτική ευχέρεια της Α.Α. και πρέπει να σχετίζονται και να είναι ανάλογα με το αντικείμενο της σύμβασης (άρθρο 75 παρ. 1 του ν. 4412/2016). Επιπλέον, οι Α.Α. μπορούν να επιβάλλουν στους οικονομικούς φορείς ως απαιτήσεις συμμετοχής μόνο τα κριτήρια που αναφέρονται στις παραγράφους 2.2.4, 2.2.5 και 2.2.6. Έχουν τη δυνατότητα, κατά συνέπεια, να επιλέξουν ένα, περισσότερα ή όλα ενδεχομένως τα ως άνω κριτήρια επιλογής, συνεκτιμώντας τα ιδιαίτερα χαρακτηριστικά της υπό ανάθεση σύμβασης (εκτιμώμενη αξία αυτής, ειδικές περιστάσεις κλπ), με σχετική πρόβλεψη στη διακήρυξη. Οι Α.Α. διαμορφώνουν αντίστοιχα τα πεδία του ΕΕΕΣ, σύμφωνα με την παράγραφο 2.2.9., καθώς και τα μέσα απόδειξης του άρθρου 2.2.9.2. Πρβλ. και την Κατευθυντήρια Οδηγία 13 της Ε.Α.Α.ΔΗ.ΣΥ. "Κριτήρια ποιοτικής επιλογής δημοσίων συμβάσεων και έλεγχος καταλληλότητας: ειδικά η οικονομική και χρηματοοικονομική επάρκεια και η τεχνική και επαγγελματική ικανότητα" (ΑΔΑ ΩΒΥ70ΞΤΒ-ΤΛ7) και ειδικότερα τις Ενότητες III και IV παρ. 1 όπου παρατίθενται σχετικά παραδείγματα.

⁵⁹ Άρθρο 75 παρ. 2 ν. 4412/2016.

⁶⁰ Παράρτημα XI Προσαρτήματος Α ν. 4412/2016.

⁶¹ Άρθρο 75 παρ. 3 ν. 4412/2016. Επισημαίνεται, περαιτέρω, ότι οι Α.Α. μπορούν (χωρίς αυτό να είναι υποχρεωτικό) να διαμορφώσουν την παρούσα παράγραφο είτε απαιτώντας, ως προς τα κριτήρια που επιλέγουν, ελάχιστα επίπεδα οικονομικής και χρηματοοικονομικής επάρκειας, τα οποία πρέπει να καλύπτουν οι προσφέροντες οικονομικοί φορείς με αναφορά σε συγκεκριμένα μεγέθη (π.χ. κύκλος εργασιών 200.000 ευρώ τα 3 τελευταία έτη), είτε ζητώντας από τους οικονομικούς φορείς να δηλώσουν τις ζητούμενες πληροφορίες αναφέροντας τη μεθοδολογία με την οποία θα αξιολογήσουν τις πληροφορίες αυτές.

Σε περίπτωση που ο οικονομικός φορέας δραστηριοποιείται για χρονικό διάστημα μικρότερο των τριών (3) διαχειριστικών χρήσεων, θα πρέπει να καλύπτει τα ελάχιστα ως άνω επίπεδα χρηματοοικονομικής επάρκειας για όσες διαχειριστικές χρήσεις δραστηριοποιείται, δηλαδή συναρτήσει της ημερομηνίας δημιουργίας του οικονομικού φορέα ή έναρξης των δραστηριοτήτων του.

Σε περίπτωση ένωσης οικονομικών φορέων, οι παραπάνω ελάχιστες απαιτήσεις καλύπτονται αθροιστικά από τα μέλη της ένωσης.

2.2.6 Τεχνική και επαγγελματική ικανότητα⁶²

Όσον αφορά στην τεχνική και επαγγελματική ικανότητα για την παρούσα διαδικασία σύναψης σύμβασης, απαιτείται⁶³ :

α) οι οικονομικοί φορείς κατά την διάρκεια των τριών (3) προηγούμενων ετών, του έτους διενέργειας του διαγωνισμού, να έχουν εκτελέσει τουλάχιστον μία (1) σύμβαση προμήθειας του συγκεκριμένου τύπου, ύψους τουλάχιστον του 50% της σύμβασης που διεκδικούν.

β) όλα τα είδη που θα προσφερθούν να διαθέτουν πιστοποιητικό CE , τα καλώδια θα είναι σύμφωνα με τα πρότυπα ΕΛΟΤ 563.5

γ) οι οικονομικοί φορείς να διαθέτουν πιστοποιητικό ISO 9001:2015 και 14001:2015

δ) οι οικονομικοί φορείς να είναι εγγεγραμμένοι σε συλλογικό σύστημα εναλλακτικής διαχείρισης και να έχουν αριθμό μητρώου παραγωγού.

2.2.7 Πρότυπα διασφάλισης ποιότητας και πρότυπα περιβαλλοντικής διαχείρισης⁶⁴

Οι οικονομικοί φορείς για την παρούσα διαδικασία σύναψης σύμβασης οφείλουν να διαθέτουν πιστοποιητικό ποιότητας ISO 9001:2015 και 14001:2015. Οι κατασκευαστές των ειδών θα πρέπει να διαθέτουν πιστοποιητικό ποιότητας ISO 9001:2015. **Τα ανωτέρω θα κατατεθούν με την προσφορά επί ποινή αποκλεισμού.**

Η αναθέτουσα αρχή αναγνωρίζει ισοδύναμα πιστοποιητικά που έχουν εκδοθεί από φορείς διαπιστευμένους από ισοδύναμους Οργανισμούς διαπίστευσης, εδρεύοντες και σε άλλα κράτη - μέλη. Επίσης, κάνει δεκτά άλλα αποδεικτικά στοιχεία για ισοδύναμα μέτρα διασφάλισης ποιότητας, εφόσον ο ενδιαφερόμενος οικονομικός φορέας δεν είχε τη δυνατότητα να αποκτήσει τα εν λόγω πιστοποιητικά εντός των σχετικών προθεσμιών για λόγους για τους οποίους δεν ευθύνεται ο ίδιος, υπό την προϋπόθεση ότι ο οικονομικός φορέας αποδεικνύει ότι τα προτεινόμενα μέτρα διασφάλισης ποιότητας πληρούν τα απαιτούμενα πρότυπα διασφάλισης ποιότητας.

2.2.8 Στήριξη στην ικανότητα τρίτων – Υπεργολαβία

2.2.8.1. Στήριξη στην ικανότητα τρίτων⁶⁵

Οι οικονομικοί φορείς μπορούν, όσον αφορά στα κριτήρια της οικονομικής και χρηματοοικονομικής επάρκειας (της παραγράφου 2.2.5) και τα σχετικά με την τεχνική και επαγγελματική ικανότητα (της παραγράφου 2.2.6), να στηρίζονται στις ικανότητες άλλων φορέων, ασχέτως της νομικής φύσης των δεσμών τους με αυτούς⁶⁶. Στην περίπτωση αυτή, αποδεικνύουν ότι θα έχουν στη διάθεσή τους τους

⁶² Άρθρο 75 παρ. 4 ν. 4412/2016.

⁶³ Όπως υποσημείωση ανωτέρω

⁶⁴ Άρθρο 82 ν. 4412/2016. Επισημαίνεται ότι τα πρότυπα είναι προαιρετικά, ήτοι τίθενται στην παρούσα διακήρυξη, κατά την κρίση και τη διακριτική ευχέρεια της Α.Α. και πρέπει να σχετίζονται και να είναι ανάλογα με το αντικείμενο της σύμβασης.

⁶⁵ Άρθρο 78 ν. 4412/2016

⁶⁶ Δύνανται, επίσης, να στηρίζονται και στις ικανότητες του/ των υπεργολάβων, στους οποίους προτίθενται να αναθέσουν την εκτέλεση τμήματος/ τμημάτων της υπό ανάθεσης σύμβασης.

αναγκαίους πόρους, με την προσκόμιση της σχετικής δέσμευσης των φορέων στην ικανότητα των οποίων στηρίζονται.

Όταν οι οικονομικοί φορείς στηρίζονται στις ικανότητες άλλων φορέων όσον αφορά τα κριτήρια που σχετίζονται με την απαιτούμενη με τη διακήρυξη οικονομική και χρηματοοικονομική επάρκεια, οι εν λόγω οικονομικοί φορείς και αυτοί στους οποίους στηρίζονται είναι από κοινού υπεύθυνοι για την εκτέλεση της σύμβασης.

Υπό τους ίδιους όρους οι ενώσεις οικονομικών φορέων μπορούν να στηρίζονται στις ικανότητες των συμμετεχόντων στην ένωση ή άλλων φορέων.

Η αναθέτουσα αρχή ελέγχει αν οι φορείς, στις ικανότητες των οποίων προτίθεται να στηριχθεί ο οικονομικός φορέας, πληρούν κατά περίπτωση τα σχετικά κριτήρια επιλογής και εάν συντρέχουν λόγοι αποκλεισμού της παραγράφου 2.2.3.. Ο οικονομικός φορέας υποχρεούται να αντικαταστήσει έναν φορέα στην ικανότητα του οποίου στηρίζεται, εφόσον ο τελευταίος δεν πληροί το σχετικό κριτήριο επιλογής ή για τον οποίο συντρέχουν λόγοι αποκλεισμού, εντός προθεσμίας τριάντα (30) ημερών από την σχετική πρόσκληση της αναθέτουσας αρχής, η οποία απευθύνεται στον οικονομικό φορέα μέσω της λειτουργικότητας «Επικοινωνία» του ΕΣΗΔΗΣ. Ο φορέας που αντικαθιστά φορέα του προηγούμενου εδαφίου δεν επιτρέπεται να αντικατασταθεί εκ νέου.

2.2.8.2. Υπεργολαβία

Ο οικονομικός φορέας αναφέρει στην προσφορά του το τμήμα της σύμβασης που προτίθεται να αναθέσει υπό μορφή υπεργολαβίας σε τρίτους, καθώς και τους υπεργολάβους που προτείνει. Στην περίπτωση που ο προσφέρων αναφέρει στην προσφορά του ότι προτίθεται να αναθέσει τμήμα(τα) της σύμβασης υπό μορφή υπεργολαβίας σε τρίτους σε ποσοστό που υπερβαίνει το τριάντα τοις εκατό (30%) της συνολικής αξίας της σύμβασης, η αναθέτουσα αρχή ελέγχει ότι δεν συντρέχουν οι λόγοι αποκλεισμού της παραγράφου 2.2.3 της παρούσας⁶⁷. Ο οικονομικός φορέας υποχρεούται να αντικαταστήσει έναν υπεργολάβο, εφόσον συντρέχουν στο πρόσωπό του λόγοι αποκλεισμού της ως άνω παραγράφου 2.2.3.

2.2.9 Κανόνες απόδειξης ποιοτικής επιλογής

Το δικαίωμα συμμετοχής των οικονομικών φορέων και οι όροι και προϋποθέσεις συμμετοχής τους, όπως ορίζονται στις παραγράφους 2.2.1 έως 2.2.8, κρίνονται, κατά την υποβολή της προσφοράς με το ΕΕΕΣ, σύμφωνα με τα οριζόμενα στην παράγραφο 2.2.9.1, κατά την υποβολή των δικαιολογητικών της παραγράφου 2.2.9.2 και κατά τη σύναψη της σύμβασης, με την υπεύθυνη δήλωση της περ. δ' της παρ. 3 του άρθρου 105 του ν. 4412/2016.

Στην περίπτωση που ο οικονομικός φορέας στηρίζεται στις ικανότητες άλλων φορέων, σύμφωνα με την παράγραφο 2.2.8. της παρούσας, οι φορείς στην ικανότητα των οποίων στηρίζεται υποχρεούνται να αποδεικνύουν, κατά τα οριζόμενα στις παραγράφους 2.2.9.1 και 2.2.9.2, ότι δεν συντρέχουν οι λόγοι αποκλεισμού της παραγράφου 2.2.3 της παρούσας και ότι πληρούν τα σχετικά κριτήρια επιλογής κατά περίπτωση⁶⁸.

Στην περίπτωση που ο οικονομικός φορέας αναφέρει στην προσφορά του ότι προτίθεται να αναθέσει τμήμα(τα) της σύμβασης υπό μορφή υπεργολαβίας σε τρίτους σε ποσοστό που υπερβαίνει το τριάντα τοις εκατό (30%) της συνολικής αξίας της σύμβασης, οι υπεργολάβοι υποχρεούνται να αποδεικνύουν, κατά τα οριζόμενα στις παραγράφους 2.2.9.1 και 2.2.9.2, ότι δεν συντρέχουν οι λόγοι αποκλεισμού της παραγράφου 2.2.3 της παρούσας⁶⁹.

⁶⁷ Ο όρος αυτός μπορεί να τεθεί, κατά την κρίση της αναθέτουσας αρχής, και στην περίπτωση ποσοστού μικρότερου του 30% της εκτιμώμενης αξίας της σύμβασης (πρβλ. παρ. 5 άρθρου 131 του ν. 4412/2016).

⁶⁸ Άρθρο 78 παρ. 1 ν. 4412/2016.

⁶⁹ Άρθρο 131 παρ. 6 ν. 4412/2016

Αν μετά τη συμπλήρωση του ΕΕΕΣ και μέχρι τη ημέρα της έγγραφης πρόσκλησης για τη σύναψη του συμφωνητικού επέλθουν μεταβολές στις προϋποθέσεις, τις οποίες οι προσφέροντες είχαν δηλώσει ότι πληρούν, οι προσφέροντες οφείλουν να ενημερώσουν αμελλητί την αναθέτουσα αρχή⁷⁰.

2.2.9.1 Προκαταρκτική απόδειξη κατά την υποβολή προσφορών

Προς προκαταρκτική απόδειξη ότι οι προσφέροντες οικονομικοί φορείς: α) δεν βρίσκονται σε μία από τις καταστάσεις της παραγράφου 2.2.3 και β) πληρούν τα σχετικά κριτήρια επιλογής των παραγράφων 2.2.4, 2.2.5, 2.2.6 και 2.2.7 της παρούσας, προσκομίζουν κατά την υποβολή της προσφοράς τους, ως δικαιολογητικό συμμετοχής, το προβλεπόμενο από το άρθρο 79 παρ. 1 και 3 του ν. 4412/2016 Ευρωπαϊκό Ενιαίο Έγγραφο Σύμβασης (ΕΕΕΣ), σύμφωνα με το επισυναπτόμενο στην παρούσα Παράρτημα V, το οποίο ισοδυναμεί με ενημερωμένη υπεύθυνη δήλωση, με τις συνέπειες του ν. 1599/1986. Το ΕΕΕΣ⁷¹ καταρτίζεται βάσει του τυποποιημένου εντύπου του Παραρτήματος 2 του Κανονισμού (ΕΕ) 2016/7 και συμπληρώνεται από τους προσφέροντες οικονομικούς φορείς σύμφωνα με τις οδηγίες του Παραρτήματος 1.⁷²

Το ΕΕΕΣ φέρει υπογραφή με ημερομηνία εντός του χρονικού διαστήματος κατά το οποίο μπορούν να υποβάλλονται προσφορές. Αν στο διάστημα που μεσολαβεί μεταξύ της ημερομηνίας υπογραφής του ΕΕΕΣ και της καταληκτικής ημερομηνίας υποβολής προσφορών έχουν επέλθει μεταβολές στα δηλωθέντα στοιχεία, εκ μέρους του, στο ΕΕΕΣ, ο οικονομικός φορέας αποσύρει την προσφορά του, χωρίς να απαιτείται απόφαση της αναθέτουσας αρχής. Στη συνέχεια μπορεί να την υποβάλει εκ νέου με επίκαιρο ΕΕΕΣ.⁷³

Ο οικονομικός φορέας δύναται να διευκρινίζει τις δηλώσεις και πληροφορίες που παρέχει στο ΕΕΕΣ με συνοδευτική υπεύθυνη δήλωση, την οποία υποβάλλει μαζί με αυτό.⁷⁴

Κατά την υποβολή του ΕΕΕΣ, καθώς και της συνοδευτικής υπεύθυνης δήλωσης, είναι δυνατή, με μόνη την υπογραφή του κατά περίπτωση εκπροσώπου του οικονομικού φορέα, η προκαταρκτική απόδειξη των λόγων αποκλεισμού που αναφέρονται στην παράγραφο 2.2.3 της παρούσας, για το σύνολο των φυσικών προσώπων που είναι μέλη του διοικητικού, διευθυντικού ή εποπτικού οργάνου του ή έχουν εξουσία εκπροσώπησης, λήψης αποφάσεων ή ελέγχου σε αυτόν.

Ως εκπρόσωπος του οικονομικού φορέα νοείται ο νόμιμος εκπρόσωπος αυτού, όπως προκύπτει από το ισχύον καταστατικό ή το πρακτικό εκπροσώπησης του κατά τον χρόνο υποβολής της προσφοράς ή το αρμοδίως εξουσιοδοτημένο φυσικό πρόσωπο να εκπροσωπεί τον οικονομικό φορέα για διαδικασίες σύναψης συμβάσεων ή για συγκεκριμένη διαδικασία σύναψης σύμβασης.

Στην περίπτωση υποβολής προσφοράς από ένωση οικονομικών φορέων το ΕΕΕΣ υποβάλλεται χωριστά από κάθε μέλος της ένωσης.

Ο οικονομικός φορέας φέρει την ειδική υποχρέωση να δηλώσει, μέσω του ΕΕΕΣ,⁷⁵ την κατάσταση του σε σχέση με τους λόγους που προβλέπονται στο άρθρο 73 του ν. 4412/2016 και την παράγραφο 2.2.3 της

⁷⁰ Άρθρο 104 σε συνδυασμό με τις παρ. 4 και 5 του άρθρου 105 του ν. 4412/2016

⁷¹ Το ΕΕΕΣ περιλαμβάνει τα ακόλουθα Μέρη: Μέρος I Πληροφορίες σχετικά με τη διαδικασία σύναψης σύμβασης και την αναθέτουσα αρχή, Μέρος II Πληροφορίες σχετικά με τον οικονομικό φορέα, Μέρος III Κριτήρια αποκλεισμού, Μέρος IV Κριτήρια Επιλογής, Μέρος VI Τελικές δηλώσεις.

⁷² Από τις 2-5-2019, παρέχεται η ηλεκτρονική υπηρεσία [Promitheus ESPDint \(https://espint.eprocurement.gov.gr/\)](https://espint.eprocurement.gov.gr/) <https://espd.eprocurement.gov.gr/> που προσφέρει τη δυνατότητα ηλεκτρονικής σύνταξης και διαχείρισης του Ευρωπαϊκού Ενιαίου Εγγράφου Σύμβασης (ΕΕΕΣ). Μπορείτε να δείτε τη σχετική ανακοίνωση στη Διαδικτυακή Πύλη του ΕΣΗΔΗΣ www.promitheus.gov.gr <https://portal.eprocurement.gov.gr/webcenter/portal/TestPortal>.

⁷³ ¹waxxxxzzPpβλ και το Διορθωτικό (Επίσημη Εφημερίδα της Ευρωπαϊκής Ένωσης L 17/65 της 23ης Ιανουαρίου 2018) στον Εκτελεστικό Κανονισμό (ΕΕ) 2016/7 για την καθιέρωση του τυποποιημένου εντύπου για το Ευρωπαϊκό Ενιαίο Έγγραφο Προμήθειας, με το οποίο επιλύθηκαν τα σχετικά ζητήματα ορολογίας που υπήρχαν στο αρχικό επίσημο ελληνικό κείμενο του Εκτελεστικού Κανονισμού, Μπορείτε να δείτε το σχετικό Διορθωτικό στην ακόλουθη διαδρομή [https://eur-lex.europa.eu/legal-content/EL/TXT/HTML/?uri=CELEX:32016R0007R\(01\)&from=EL](https://eur-lex.europa.eu/legal-content/EL/TXT/HTML/?uri=CELEX:32016R0007R(01)&from=EL)

⁷⁴ Άρθρο 79Α παρ. 4 του ν. 4412/2016

⁷⁵ Άρθρο 79 παρ. 9 του ν. 4412/2016

⁷⁶ βλ. Δ.Ε.Ε. απόφαση της 19.6.2019, Meca, C-41/18, EU:C:2019:507, σκ. 28

παρούσας⁷⁶ και ταυτόχρονα να επικαλεσθεί και τυχόν ληφθέντα μέτρα προς αποκατάσταση της αξιοπιστίας του.

Ιδίως επισημαίνεται ότι κατά την απάντηση οικονομικού φορέα στο σχετικό πεδίο του ΕΕΕΣ για τυχόν σύναψη συμφωνιών με άλλους οικονομικούς φορείς με στόχο τη στρέβλωση του ανταγωνισμού, η συνδρομή περιστάσεων, όπως η πάροδος της τριετούς περιόδου της ισχύος του λόγου αποκλεισμού (παραγράφου 10 του άρθρου 73) ή η εφαρμογή της διάταξης της παραγράφου 3β του άρθρου 44 του ν. 3959/2011, σύμφωνα με την περ. γ της παραγράφου 2.2.3.4 της παρούσας, αναλύεται στο σχετικό πεδίο που προβάλλει κατόπιν θετικής απάντησης⁷⁷.

Όσον αφορά στις υποχρεώσεις του, ως προς την καταβολή φόρων ή εισφορών κοινωνικής ασφάλισης (περ. α' και β' της παρ. 2 του άρθρου 73 του ν. 4412/2016), αυτές θεωρείται ότι δεν έχουν αθετηθεί, εφόσον δεν έχουν καταστεί ληξιπρόθεσμες ή εφόσον έχουν υπαχθεί σε δεσμευτικό διακανονισμό που τηρείται. Στην περίπτωση αυτή, ο οικονομικός φορέας δεν υποχρεούται να απαντήσει καταφατικά στο σχετικό πεδίο του ΕΕΕΣ με το οποίο ερωτάται εάν ο οικονομικός φορέας έχει ανεκπλήρωτες υποχρεώσεις όσον αφορά στην καταβολή φόρων ή εισφορών κοινωνικής ασφάλισης ή, κατά περίπτωση, εάν έχει αθετήσει τις παραπάνω υποχρεώσεις του⁷⁸.

Στην περίπτωση που ένας οικονομικός φορέας, δηλώνει ότι εμπίπτει σε μία από τις καταστάσεις της παρ. 2.2.3.1 και 2.2.3.4, εκτός από την περ. β' αυτής, για τις οποίες συντρέχει ο σχετικός λόγος αποκλεισμού, υποχρεούται, εφόσον επικαλεστεί μέτρα αυτοκάθαρσης για να αποδείξει την αξιοπιστία του, στο σχετικό πεδίο του ΕΕΕΣ, που εμφανίζεται κατόπιν της θετικής απάντησης που έδωσε περί συνδρομής κάποιου από τους ανωτέρω λόγους αποκλεισμού, να δηλώσει⁷⁹:

α. εάν τα μέτρα αυτοκάθαρσης, τα οποία έλαβε για τον συγκεκριμένο λόγο αποκλεισμού που έχει δηλώσει στο ΕΕΕΣ, έχουν ήδη κριθεί σε προγενέστερη διαδικασία στην οποία συμμετείχε, βάσει απόφασης που εκδόθηκε από την ίδια ή άλλη αναθέτουσα αρχή, κατόπιν γνωμοδότησης της Επιτροπής εξέτασης επανορθωτικών μέτρων.

β. εάν τα μέτρα κρίθηκαν ως επαρκή ή μη επαρκή, επισυνάπτοντας την απόφαση της περ. α με βάση την οποία έχουν κριθεί τα συγκεκριμένα μέτρα αυτοκάθαρσης. Περαιτέρω, δηλώνεται εάν η ως άνω απόφαση έχει καταστεί «δεσμευτική», με την έννοια ότι, είτε δεν έχουν ασκηθεί τα προβλεπόμενα μέσα έννομης προστασίας είτε ασκήθηκαν και έχει εκδοθεί σχετική απόφαση.

γ. στην περίπτωση που τα μέτρα έχουν κριθεί ως μη επαρκή, εάν έχει λάβει πρόσθετα μέτρα αυτοκάθαρσης μετά την ημερομηνία που εκδόθηκε η απόφαση της περ. α και σε περίπτωση που ισχύει το ανωτέρω να προβεί σε ανάλυσή τους, αναγράφοντας υποχρεωτικά και την ημερομηνία κατά την οποία αυτά ελήφθησαν.

Ειδικά στην περίπτωση που έχουν συμπεριληφθεί στα έγγραφα της σύμβασης δυνητικοί λόγοι αποκλεισμού, για τους οποίους δεν έχουν προβλεφθεί πεδία δήλωσης πληροφοριών στο Ευρωπαϊκό Ενιαίο Έγγραφο Σύμβασης (ΕΕΕΣ), σχετικά με την λήψη, εκ μέρους των οικονομικών φορέων, επανορθωτικών μέτρων, αυτά θα δηλώνονται (αναφέρονται) στην συμπληρωματική υπεύθυνη δήλωση της παρ. 9, του άρθρου 79 του ν. 4412/2016.

⁷⁶ Βλ. ενδεικτικά ΣτΕ 754/2020, 753/2020 (Δ' Τμήμα)

⁷⁷ Παρ. 1 του άρθρου 79 του ν. 4412/2016, όπως τροποποιήθηκε με την παρ. 5 του άρθρου 235 του ν. 4635/2019.

⁷⁸ Παρ. 2^α άρθρου 73 σε συνδυασμό με την παρ. 8 του άρθρου 79 του ν. 4412/2016

⁷⁹ Πρβλ. Άρθρο 5 της Υ.Α. υπ' αριθμ. 102080/24-10-2022 «Ρύθμιση θεμάτων σχετικά με την εξέταση επανορθωτικών μέτρων από την Επιτροπή της παρ. 9 του άρθρου 73 του ν. 4412/2016», ΦΕΚ Β/02-11-2022

2.2.9.2 Αποδεικτικά μέσα⁸⁰

A. Για την απόδειξη της μη συνδρομής λόγων αποκλεισμού κατ' άρθρο 2.2.3 και της πλήρωσης των κριτηρίων ποιοτικής επιλογής κατά τις παραγράφους 2.2.4, 2.2.5, 2.2.6 και 2.2.7, οι οικονομικοί φορείς προσκομίζουν τα δικαιολογητικά του παρόντος. Η προσκόμιση των εν λόγω δικαιολογητικών γίνεται κατά τα οριζόμενα στο άρθρο 3.2 από τον προσωρινό ανάδοχο. Η αναθέτουσα αρχή μπορεί να ζητεί από προσφέροντες, σε οποιοδήποτε χρονικό σημείο κατά τη διάρκεια της διαδικασίας, να υποβάλουν όλα ή ορισμένα δικαιολογητικά, όταν αυτό απαιτείται για την ορθή διεξαγωγή της διαδικασίας.

Οι οικονομικοί φορείς δεν υποχρεούνται να υποβάλλουν δικαιολογητικά ή άλλα αποδεικτικά στοιχεία, αν και στο μέτρο που η αναθέτουσα αρχή έχει τη δυνατότητα να λαμβάνει τα πιστοποιητικά ή τις συναφείς πληροφορίες απευθείας μέσω πρόσβασης σε εθνική βάση δεδομένων σε οποιοδήποτε κράτος - μέλος της Ένωσης, η οποία διατίθεται δωρεάν, όπως εθνικό μητρώο συμβάσεων, εικονικό φάκελο επιχείρησης, ηλεκτρονικό σύστημα αποθήκευσης εγγράφων ή σύστημα προεπιλογής. Η δήλωση για την πρόσβαση σε εθνική βάση δεδομένων εμπεριέχεται στο Ευρωπαϊκό Ενιαίο Έγγραφο Σύμβασης (ΕΕΕΣ), στο οποίο περιέχονται επίσης οι πληροφορίες που απαιτούνται για τον συγκεκριμένο σκοπό, όπως η ηλεκτρονική διεύθυνση της βάσης δεδομένων, τυχόν δεδομένα αναγνώρισης και, κατά περίπτωση, η απαραίτητη δήλωση συναίνεσης.

Οι οικονομικοί φορείς δεν υποχρεούνται να υποβάλουν δικαιολογητικά, όταν η αναθέτουσα αρχή που έχει αναθέσει τη σύμβαση διαθέτει ήδη τα ως άνω δικαιολογητικά και αυτά εξακολουθούν να ισχύουν⁸¹.

Τα δικαιολογητικά του παρόντος υποβάλλονται και γίνονται αποδεκτά σύμφωνα με την παράγραφο 2.4.2.5. και 3.2 της παρούσας.

Τα αποδεικτικά έγγραφα συντάσσονται στην ελληνική γλώσσα ή συνοδεύονται από επίσημη μετάφρασή τους στην ελληνική γλώσσα σύμφωνα με την παράγραφο 2.1.4.

B. 1. Για την απόδειξη της μη συνδρομής των λόγων αποκλεισμού της παραγράφου 2.2.3 οι προσφέροντες οικονομικοί φορείς προσκομίζουν αντίστοιχα τα δικαιολογητικά που αναφέρονται παρακάτω⁸². Οι οικονομικοί φορείς μεριμνούν να διαθέτουν πιστοποιητικά, τα οποία να καλύπτουν και τον χρόνο υποβολής της προσφοράς, προκειμένου να τα υποβάλουν, εφόσον αναδειχθούν προσωρινοί ανάδοχοι. Τα εν λόγω πιστοποιητικά υποβάλλονται μαζί με τα υπόλοιπα αποδεικτικά μέσα της παραγράφου 3.2 της παρούσας, από τον προσωρινό ανάδοχο, μέσω του υποσυστήματος, στον φάκελο «δικαιολογητικά προσωρινού αναδόχου».

Αν το αρμόδιο για την έκδοση των ανωτέρω κράτος-μέλος ή χώρα δεν εκδίδει τέτοιου είδους έγγραφα ή πιστοποιητικά ή όπου το έγγραφο ή τα πιστοποιητικά αυτά δεν καλύπτουν όλες τις περιπτώσεις που αναφέρονται στις παραγράφους 2.2.3.1 και 2.2.3.2 περ. α' και β', καθώς και στην περ. β' της παραγράφου 2.2.3.4, τα έγγραφα ή τα πιστοποιητικά μπορεί να αντικαθίστανται από ένορκη βεβαίωση ή, στα κράτη - μέλη ή στις χώρες όπου δεν προβλέπεται ένορκη βεβαίωση, από υπεύθυνη δήλωση του ενδιαφερομένου ενώπιον αρμόδιας δικαστικής ή διοικητικής αρχής, συμβολαιογράφου ή αρμόδιου επαγγελματικού ή εμπορικού οργανισμού του κράτους - μέλους ή της χώρας καταγωγής ή της χώρας όπου είναι εγκατεστημένος ο οικονομικός φορέας. Οι αρμόδιες δημόσιες αρχές παρέχουν, όπου κρίνεται αναγκαίο, επίσημη δήλωση στην οποία αναφέρεται ότι δεν εκδίδονται τα έγγραφα ή τα πιστοποιητικά της παρούσας παραγράφου ή ότι τα έγγραφα αυτά δεν καλύπτουν όλες τις περιπτώσεις που αναφέρονται στις παραγράφους 2.2.3.1 και 2.2.3.2 περ. α' και β', καθώς και στην περ. β' της παραγράφου 2.2.3.4. Οι επίσημες δηλώσεις καθίστανται διαθέσιμες μέσω του επιγραμμικού αποθετηρίου πιστοποιητικών (e-Certis) του άρθρου 81 του ν. 4412/2016.

⁸⁰ Άρθρο 80 ν. 4412/2016. Επισημαίνεται, περαιτέρω ότι η Α.Α. ζητεί από τους οικονομικούς φορείς να προσκομίσουν μόνο εκείνα τα αποδεικτικά μέσα που ανταποκρίνονται στους λόγους αποκλεισμού και στα κριτήρια επιλογής που έχει ορίσει στις παραγράφους 2.2.3 έως 2.2.8 της παρούσας. Εάν, για παράδειγμα, δεν απαιτήσει ελάχιστα επίπεδα χρηματοοικονομικής επάρκειας των οικονομικών φορέων, τότε δεν θα ζητήσει ούτε τα αποδεικτικά μέσα της παρ. Β.3 της παρούσας

⁸¹ Άρθρο 79 παρ. 6 ν. 4412/2016.

⁸² Πρβλ. Απόφαση ΣτΕ Δ' Τμ. 1939/2022. Οι οικονομικοί φορείς μεριμνούν για την έκδοση και προσκόμιση των σχετικών πιστοποιητικών, έως την έκδοση οριστικής απόφασης από την Ολομέλεια του ΣτΕ (στην οποία έχει παραπεμφθεί η σχετική υπόθεση).

Ειδικότερα οι οικονομικοί φορείς προσκομίζουν:

α) για την παράγραφο 2.2.3.1 απόσπασμα του σχετικού μητρώου, όπως του ποινικού μητρώου ή, ελλείψει αυτού, ισοδύναμο έγγραφο που εκδίδεται από αρμόδια δικαστική ή διοικητική αρχή του κράτους-μέλους ή της χώρας καταγωγής ή της χώρας όπου είναι εγκατεστημένος ο οικονομικός φορέας, από το οποίο προκύπτει ότι πληρούνται αυτές οι προϋποθέσεις, που έχει εκδοθεί έως τρεις (3) μήνες πριν από την υποβολή του.

Η υποχρέωση προσκόμισης του ως άνω αποσπάσματος αφορά και στα μέλη του διοικητικού, διευθυντικού ή εποπτικού οργάνου του εν λόγω οικονομικού φορέα ή στα πρόσωπα που έχουν εξουσία εκπροσώπησης, λήψης αποφάσεων ή ελέγχου σε αυτό κατά τα ειδικότερα αναφερόμενα στην ως άνω παράγραφο 2.2.3.1,

β) για την παράγραφο 2.2.3.2 πιστοποιητικό που εκδίδεται από την αρμόδια αρχή του οικείου κράτους - μέλους ή χώρας, που είναι εν ισχύ κατά τον χρόνο υποβολής του, άλλως, στην περίπτωση που δεν αναφέρεται σε αυτό χρόνος ισχύος, που έχει εκδοθεί έως τρεις (3) μήνες πριν από την υποβολή του.

Ιδίως οι οικονομικοί φορείς που είναι εγκατεστημένοι στην Ελλάδα προσκομίζουν:

i) Για την απόδειξη της εκπλήρωσης των φορολογικών υποχρεώσεων της παραγράφου 2.2.3.2 περίπτωση (α) αποδεικτικό ενημερότητας εκδιδόμενο από την Α.Α.Δ.Ε..

ii) Για την απόδειξη της εκπλήρωσης των υποχρεώσεων προς τους οργανισμούς κοινωνικής ασφάλισης της παραγράφου 2.2.3.2 περίπτωση α' πιστοποιητικό εκδιδόμενο από τον e-ΕΦΚΑ.

iii) Για την παράγραφο 2.2.3.2 περίπτωση α', πλέον των ως άνω πιστοποιητικών, υπεύθυνη δήλωση ότι δεν έχει εκδοθεί δικαστική ή διοικητική απόφαση με τελεσίδικη και δεσμευτική ισχύ για την αθέτηση των υποχρεώσεών τους όσον αφορά στην καταβολή φόρων ή εισφορών κοινωνικής ασφάλισης.

γ) για την παράγραφο 2.2.3.4⁸³ περίπτωση β' πιστοποιητικό που εκδίδεται από την αρμόδια αρχή του οικείου κράτους - μέλους ή χώρας, το οποίο έχει εκδοθεί έως τρεις (3) μήνες πριν από την υποβολή του.

Ιδίως οι οικονομικοί φορείς που είναι εγκατεστημένοι στην Ελλάδα προσκομίζουν:

i) Ενιαίο Πιστοποιητικό Δικαστικής Φερεγγυότητας από το αρμόδιο Πρωτοδικείο, από το οποίο προκύπτει ότι δεν τελούν υπό πτώχευση, πτωχευτικό συμβιβασμό ή υπό αναγκαστική διαχείριση ή δικαστική εκκαθάριση ή ότι δεν έχουν υπαχθεί σε διαδικασία εξυγίανσης. Ειδικά για τη διαδικασία εξυγίανσης προσκομίζεται επιπλέον υπεύθυνη δήλωση του νόμιμου εκπροσώπου του οικονομικού φορέα ότι τηρούνται οι όροι της συμφωνίας εξυγίανσης. Για τις ΙΚΕ προσκομίζεται επιπλέον και πιστοποιητικό του Γ.Ε.Μ.Η. περί μη έκδοσης απόφασης λύσης ή κατάθεσης αίτησης λύσης του νομικού προσώπου, ενώ για τις ΕΠΕ προσκομίζεται επιπλέον πιστοποιητικό μεταβολών.

ii) Πιστοποιητικό του Γ.Ε.Μ.Η. από το οποίο προκύπτει ότι το νομικό πρόσωπο δεν έχει λυθεί και τεθεί υπό εκκαθάριση με απόφαση των εταίρων.

iii) Εκτύπωση της καρτέλας "Στοιχεία Μητρώου/ Επιχείρησης" από την ηλεκτρονική πλατφόρμα της Ανεξάρτητης Αρχής Δημοσίων Εσόδων, όπως αυτά εμφανίζονται στο taxisnet, από την οποία να προκύπτει η μη αναστολή της επιχειρηματικής δραστηριότητάς τους.

Προκειμένου για τα σωματεία και τους συνεταιρισμούς, το Ενιαίο Πιστοποιητικό Δικαστικής Φερεγγυότητας εκδίδεται για τα σωματεία από το αρμόδιο Πρωτοδικείο, και για τους συνεταιρισμούς για το χρονικό διάστημα έως τις 31.12.2019 από το Ειρηνοδικείο και μετά την παραπάνω ημερομηνία από το Γ.Ε.Μ.Η.

δ) για τις λοιπές περιπτώσεις της παραγράφου 2.2.3.4, υπεύθυνη δήλωση του προσφέροντος οικονομικού φορέα ότι δεν συντρέχουν στο πρόσωπό του οι οριζόμενοι στην παράγραφο λόγοι αποκλεισμού⁸⁴.

ε) για την παράγραφο 2.2.3.9. υπεύθυνη δήλωση του προσφέροντος οικονομικού φορέα περί μη επιβολής σε βάρος του της κύρωσης του οριζόντιου αποκλεισμού, σύμφωνα τις διατάξεις της κείμενης νομοθεσίας.

⁸³ Εφόσον η αναθέτουσα αρχή την επιλέξει ως λόγο αποκλεισμού.

⁸⁴ Παρ. 4 του άρθρου 74 του ν. 4412/2016

στ)

B. 2. Για την απόδειξη της απαίτησης του άρθρου 2.2.4. (απόδειξη καταλληλότητας για την άσκηση επαγγελματικής δραστηριότητας) προσκομίζουν πιστοποιητικό/βεβαίωση του οικείου επαγγελματικού ή εμπορικού μητρώου του κράτους εγκατάστασης. Οι οικονομικοί φορείς που είναι εγκατεστημένοι σε κράτος μέλος της Ευρωπαϊκής Ένωσης προσκομίζουν πιστοποιητικό/βεβαίωση του αντίστοιχου επαγγελματικού ή εμπορικού μητρώου του Παραρτήματος XI του Προσαρτήματος Α' του ν. 4412/2016, με το οποίο πιστοποιείται αφενός η εγγραφή τους σε αυτό και αφετέρου το ειδικό επάγγελμά τους. Στην περίπτωση που χώρα δεν τηρεί τέτοιο μητρώο, το έγγραφο ή το πιστοποιητικό μπορεί να αντικαθίσταται από ένορκη βεβαίωση ή, στα κράτη - μέλη ή στις χώρες όπου δεν προβλέπεται ένορκη βεβαίωση, από υπεύθυνη δήλωση του ενδιαφερομένου ενώπιον αρμόδιας δικαστικής ή διοικητικής αρχής, συμβολαιογράφου ή αρμόδιου επαγγελματικού ή εμπορικού οργανισμού της χώρας καταγωγής ή της χώρας όπου είναι εγκατεστημένος ο οικονομικός φορέας ότι δεν τηρείται τέτοιο μητρώο και ότι ασκεί τη δραστηριότητα που απαιτείται για την εκτέλεση του αντικείμενου της υπό ανάθεση σύμβασης.⁸⁵

Οι εγκατεστημένοι στην Ελλάδα οικονομικοί φορείς προσκομίζουν βεβαίωση εγγραφής στο Βιοτεχνικό ή Εμπορικό ή Βιομηχανικό Επιμελητήριο ή στο Μητρώο Κατασκευαστών Αμυντικού Υλικού ή πιστοποιητικό που εκδίδεται από την οικεία υπηρεσία του Γ.Ε.Μ.Η. των ως άνω Επιμελητηρίων. Για την απόδειξη άσκησης γεωργικού ή κτηνοτροφικού επαγγέλματος, οι αναθέτουσες αρχές απαιτούν σχετική βεβαίωση άσκησης επαγγέλματος, από αρμόδια διοικητική αρχή ή αρχή Οργανισμού Τοπικής Αυτοδιοίκησης.

Επισημαίνεται ότι, τα δικαιολογητικά που αφορούν στην απόδειξη της απαίτησης του άρθρου 2.2.4 (απόδειξη καταλληλότητας για την άσκηση επαγγελματικής δραστηριότητας) γίνονται αποδεκτά, εφόσον έχουν εκδοθεί έως τριάντα (30) εργάσιμες ημέρες πριν από την υποβολή τους, εκτός εάν, σύμφωνα με τις ειδικότερες διατάξεις αυτών, φέρουν συγκεκριμένο χρόνο ισχύος.

B.3. Για την απόδειξη της οικονομικής και χρηματοοικονομικής επάρκειας της παραγράφου 2.2.5 οι οικονομικοί φορείς προσκομίζουν⁸⁶ ισολογισμούς των τελευταίων τριών (3) διαχειριστικών χρήσεων (2020-2021-2022) σε περίπτωση που υποχρεούται στην έκδοση Ισολογισμών ή Ένορκη Βεβαίωση του συνολικού ύψους του ετήσιου κύκλου εργασιών, σε περίπτωση που δεν υποχρεούται στην έκδοση Ισολογισμών. Αν ο οικονομικός φορέας δραστηριοποιείται σε λιγότερες από τρεις διαχειριστικές χρήσεις, καταθέτει τα στοιχεία τεκμηρίωσης της οικονομικής και χρηματοοικονομικής επάρκειας για το χρονικό διάστημα της λειτουργίας του.

Εάν ο οικονομικός φορέας, για βάσιμο λόγο, δεν είναι σε θέση να προσκομίσει τα ανωτέρω δικαιολογητικά, μπορεί να αποδεικνύει την οικονομική και χρηματοοικονομική του επάρκεια με οποιοδήποτε άλλο κατάλληλο έγγραφο.⁸⁷

B.4. Για την απόδειξη της τεχνικής ικανότητας της παραγράφου 2.2.6 οι οικονομικοί φορείς προσκομίζουν:⁸⁸ σύμβαση ή συμβάσεις παρόμοιων προμηθειών που έχουν εκτελέσει κατά τη διάρκεια των 3 (τριών) τελευταίων ετών (2019, 2020, 2021) με άλλους φορείς του Δημοσίου, με συνημμένες βεβαιώσεις καλής εκτέλεσης – παραλαβής των συμβάσεων ή βεβαιώσεις καλής εκτέλεσης – παραλαβής από φορείς του ιδιωτικού τομέα, πιστοποιητικό CE για όλα τα υλικά και πιστοποιητικό ISO 9001:2015 , 14001:2015 του προμηθευτή καθώς και βεβαίωση εγγραφής τους σε συλλογικό σύστημα εναλλακτικής

⁸⁵ Πρβλ. Παράρτημα XI Προσαρτήματος Α ν. 4412/2016. Επισημαίνεται ότι η Α.Α. απαιτεί στην εκάστοτε διακήρυξη, κατά περίπτωση, για τους εγκατεστημένους στην Ελλάδα οικονομικούς φορείς βεβαίωση εγγραφής σε ένα από τα σχετικά Επιμελητήρια/ Μητρώα, κατά περίπτωση .

⁸⁶ Συμπληρώνεται από την Α.Α. με ένα ή περισσότερα από τα δικαιολογητικά που αναφέρονται στο Μέρος Ι του Παραρτήματος XII του Προσαρτήματος Α' του ν. 4412/2016 (π.χ. τραπεζική βεβαίωση για την πιστοληπτική ικανότητα του οικονομικού φορέα (ημεδαπού ή αλλοδαπού) ή/ και αποσπάσματα οικονομικών καταστάσεων κλπ), τα οποία αντιστοιχούν, σε κάθε περίπτωση, στα κριτήρια οικονομικής και χρηματοοικονομικής επάρκειας που έχει θέσει η Α.Α. στο άρθρο 2.2.5.

⁸⁷ Η καταλληλότητα του προσκομιζόμενου από τον οικονομικό φορέα εγγράφου για την απόδειξη της χρηματοοικονομικής του επάρκειας εναπόκειται στην κρίση της Α.Α. (πρβλ. άρθρο 80 παρ. 4 εδ. β ν. 4412/2016)

⁸⁸ Συμπληρώνεται από την Α.Α. με ένα ή περισσότερα από τα δικαιολογητικά που αναφέρονται στο Μέρος ΙΙ του Παραρτήματος XII του Προσαρτήματος Α' του ν. 4412/2016, τα οποία αντιστοιχούν, σε κάθε περίπτωση, στα κριτήρια τεχνικής και επαγγελματικής ικανότητας που έχει θέσει η αναθέτουσα αρχή στο άρθρο 2.2.6.

διαχείρισης και τον αριθμό μητρώου παραγωγού. **(Τα παραπάνω θα κατατεθούν με την προσφορά, επί ποινή αποκλεισμού)**

B.5. Για την απόδειξη της συμμόρφωσής τους με πρότυπα διασφάλισης ποιότητας και πρότυπα περιβαλλοντικής διαχείρισης της παραγράφου 2.2.7 οι οικονομικοί φορείς προσκομίζουν πιστοποιητικό ποιότητας κατά ISO 9001:2015 και 14001:2015 του προμηθευτή και τουλάχιστον ISO 9001:2015 του κατασκευαστή. **(Τα παραπάνω θα κατατεθούν με την προσφορά, επί ποινή αποκλεισμού).**

B.6. Για την απόδειξη της νόμιμης εκπροσώπησης, στις περιπτώσεις που ο οικονομικός φορέας είναι νομικό πρόσωπο και εγγράφεται υποχρεωτικά ή προαιρετικά, κατά την κείμενη νομοθεσία, και δηλώνει την εκπροσώπηση και τις μεταβολές της σε αρμόδια αρχή (πχ ΓΕΜΗ), προσκομίζει σχετικό πιστοποιητικό ισχύουσας εκπροσώπησης, το οποίο πρέπει να έχει εκδοθεί έως τριάντα (30) εργάσιμες ημέρες πριν από την υποβολή του, εκτός αν αυτό φέρει συγκεκριμένο χρόνο ισχύος.

Ειδικότερα για τους ημεδαπούς οικονομικούς φορείς προσκομίζονται:

i) για την απόδειξη της νόμιμης εκπροσώπησης, στις περιπτώσεις που ο οικονομικός φορέας είναι νομικό πρόσωπο και υποχρεούται, κατά την κείμενη νομοθεσία, να δηλώνει την εκπροσώπηση και τις μεταβολές της στο ΓΕΜΗ⁸⁹, προσκομίζει σχετικό πιστοποιητικό ισχύουσας εκπροσώπησης⁹⁰, το οποίο πρέπει να έχει εκδοθεί έως τριάντα (30) εργάσιμες ημέρες πριν από την υποβολή του.

⁸⁹ Σύμφωνα με το άρθρο 16 του ν. 4919/2022, στο ΓΕΜΗ εγγράφονται υποχρεωτικά:

- α) Η Ανώνυμη Εταιρεία (Α.Ε.) του ν. [4548/2018 \(Α' 104\)](#),
- β) η Εταιρεία Περιορισμένης Ευθύνης (Ε.Π.Ε.) του ν. [3190/1955 \(Α' 91\)](#),
- γ) η Ιδιωτική Κεφαλαιουχική Εταιρεία (Ι.Κ.Ε.) του ν. [4072/2012 \(Α' 86\)](#),
- δ) η Ομόρρυθμη και Ετερόρρυθμη (απλή ή κατά μετοχές) Εταιρεία του ν. [4072/2012](#),
- ε) ο Αστικός Συνεταιρισμός του ν. [1667/1986 \(Α' 196\)](#), στον οποίο περιλαμβάνονται ο αλληλασφαλιστικός, ο πιστωτικός, ο οικοδομικός συνεταιρισμός και η ενεργειακή κοινότητα,
- στ) η Κοινωνική Συνεταιριστική Επιχείρηση (Κοιν.Σ.ΕΠ.) και ο Συνεταιρισμός Εργαζομένων του ν. [4430/2016 \(Α' 205\)](#),
- ζ) ο Κοινωνικός Συνεταιρισμός Περιορισμένης Ευθύνης (Κοιν.Σ.Π.Ε.) του [άρθρου 12](#) του ν. [2716/1999 \(Α' 96\)](#),
- η) η Αστική Εταιρεία με οικονομικό σκοπό του άρθρου 784 ΑΚ και του [άρθρου 270](#) του ν. [4072/2012](#),
- θ) ο Ευρωπαϊκός Όμιλος Οικονομικού Σκοπού του Κανονισμού (ΕΟΚ) 2137/1985/ΕΟΚ (L 199, διορθωτικό L 247) που έχει την έδρα του στην ημεδαπή,
- ι) η Ευρωπαϊκή Εταιρεία του Κανονισμού (ΕΚ) 2157/2001 (L 294) που έχει την έδρα της στην ημεδαπή,
- ια) η Ευρωπαϊκή Συνεταιριστική Εταιρεία του Κανονισμού (ΕΚ) 1435/2003 (L 207), που έχει την έδρα της στην ημεδαπή,
- ιβ) τα υποκαταστήματα ή πρακτορεία που διατηρούν στην ημεδαπή οι αλλοδαπές εταιρείες με τη μορφή της ανώνυμης εταιρείας, της εταιρείας περιορισμένης ευθύνης και της ετερόρρυθμης κατά μετοχές εταιρείας που έχουν την έδρα τους σε κράτος μέλος της Ευρωπαϊκής Ένωσης (ΕΕ),
- ιγ) τα υποκαταστήματα ή τα πρακτορεία που διατηρούν στην ημεδαπή οι αλλοδαπές εταιρείες που έχουν έδρα σε τρίτη χώρα και έχουν νομική μορφή ανάλογη με εκείνη των αλλοδαπών εταιρειών που αναφέρεται στην περ. ιβ),
- ιδ) τα υποκαταστήματα ή τα πρακτορεία, μέσω των οποίων ενεργούν εμπορικές πράξεις στην ημεδαπή τα φυσικά ή νομικά πρόσωπα ή ενώσεις προσώπων που έχουν την κύρια εγκατάσταση ή την έδρα τους στην αλλοδαπή και δεν εμπίπτουν στις περ. ιβ) και ιγ),
- ιε) η κοινοπραξία του [άρθρου 293](#) του ν. [4072/2012](#),
- ιστ) οι ατομικές επιχειρήσεις με εγκατάσταση στην ημεδαπή και σκοπό το κέρδος που:
 - ιστα) διενεργούν εμπορικές πράξεις στο όνομά τους, κατά σύνηθες επάγγελμα, ή
 - ιστβ) διαθέτουν αγαθά ή υπηρεσίες ή διαμεσολαβούν στη διάθεση αυτών με επιχειρηματικό κίνδυνο, μέσω οργανωμένης υποδομής ή μέσω εκμετάλλευσης της εργασίας τρίτων προσώπων.

Στο Γ.Ε.ΜΗ. μπορούν να εγγράφονται προαιρετικά οι αγροτικοί συνεταιρισμοί του ν. [4673/2020 \(Α' 52\)](#).

Δεν εγγράφονται στο Γ.Ε.ΜΗ.:

- α) οι αστικές εταιρείες για την άσκηση επαγγελματικής δραστηριότητας δικηγόρων, συμβολαιογράφων και δικαστικών επιμελητών,
- β) τα γραφεία ή υποκαταστήματα αλλοδαπών εταιρειών ή επιχειρήσεων που έχουν εγκατασταθεί στην Ελλάδα, σύμφωνα με το [άρθρο 25](#) του ν. [27/1975 \(Α' 77\)](#) και τον α.ν. [378/1968 \(Α' 82\)](#),
- γ) η Ναυτική Εταιρεία που συστήνεται κατά τον ν. [959/1979 \(Α' 192\)](#) και η Ναυτιλιακή Εταιρεία Πλοίων Αναψυχής (Ν.Ε.Π.Α.) που συστήνεται κατά τον ν. [3182/2003 \(Α' 220\)](#),
- δ) τα γραφεία αλλοδαπών εταιρειών που εγκαθίστανται στην Ελλάδα, σύμφωνα με τον α.ν. [89/1967 \(Α' 132\)](#).

ii) Για την **απόδειξη της νόμιμης σύστασης και των μεταβολών** του νομικού προσώπου γενικό πιστοποιητικό μεταβολών του ΓΕΜΗ, εφόσον έχει εκδοθεί έως τρεις (3) μήνες πριν από την υποβολή του.

Στις λοιπές περιπτώσεις τα κατά περίπτωση νομιμοποιητικά έγγραφα σύστασης και νόμιμης εκπροσώπησης (όπως καταστατικά, πιστοποιητικά μεταβολών, αντίστοιχα ΦΕΚ, αποφάσεις συγκρότησης οργάνων διοίκησης σε σώμα, κλπ., ανάλογα με τη νομική μορφή του οικονομικού φορέα), συνοδευόμενα από υπεύθυνη δήλωση του νόμιμου εκπροσώπου ότι εξακολουθούν να ισχύουν κατά την υποβολή τους.

Σε περίπτωση που για τη διενέργεια της παρούσας διαδικασίας ανάθεσης έχουν χορηγηθεί εξουσίες σε πρόσωπο πλέον αυτών που αναφέρονται στα παραπάνω έγγραφα, προσκομίζεται επιπλέον απόφαση-πρακτικό του αρμόδιου καταστατικού οργάνου διοίκησης του νομικού προσώπου με την οποία χορηγήθηκαν οι σχετικές εξουσίες. Όσον αφορά τα φυσικά πρόσωπα, εφόσον έχουν χορηγηθεί εξουσίες σε τρίτα πρόσωπα, προσκομίζεται εξουσιοδότηση του οικονομικού φορέα.

Οι αλλοδαποί οικονομικοί φορείς προσκομίζουν τα προβλεπόμενα, κατά τη νομοθεσία της χώρας εγκατάστασης, αποδεικτικά έγγραφα και εφόσον δεν προβλέπονται, υπεύθυνη δήλωση του νόμιμου εκπροσώπου, από την οποία αποδεικνύονται τα ανωτέρω ως προς τη νόμιμη σύσταση, μεταβολές και εκπροσώπηση του οικονομικού φορέα.

Οι ως άνω υπεύθυνες δηλώσεις γίνονται αποδεκτές, εφόσον έχουν συνταχθεί μετά την κοινοποίηση της πρόσκλησης για την υποβολή των δικαιολογητικών.

Από τα ανωτέρω έγγραφα πρέπει να προκύπτουν η νόμιμη σύσταση του οικονομικού φορέα, όλες οι σχετικές τροποποιήσεις των καταστατικών, το/τα πρόσωπο/α που δεσμεύει/ουν νόμιμα την εταιρεία κατά την ημερομηνία διενέργειας του διαγωνισμού (νόμιμος εκπρόσωπος, δικαίωμα υπογραφής κλπ.), τυχόν τρίτοι, στους οποίους έχει χορηγηθεί εξουσία εκπροσώπησης, καθώς και η θητεία του/των ή/και των μελών του οργάνου διοίκησης/ νόμιμου εκπροσώπου.

B.7. Οι οικονομικοί φορείς που είναι εγγεγραμμένοι σε επίσημους καταλόγους⁹¹ που προβλέπονται από τις εκάστοτε ισχύουσες εθνικές διατάξεις ή διαθέτουν πιστοποίηση από οργανισμούς πιστοποίησης που συμμορφώνονται με τα ευρωπαϊκά πρότυπα πιστοποίησης, κατά την έννοια του Παραρτήματος VII του Προσαρτήματος Α' του ν. 4412/2016, μπορούν να προσκομίζουν στις αναθέτουσες αρχές πιστοποιητικό εγγραφής εκδιδόμενο από την αρμόδια αρχή ή το πιστοποιητικό που εκδίδεται από τον αρμόδιο οργανισμό πιστοποίησης.

Στα πιστοποιητικά αυτά αναφέρονται τα δικαιολογητικά βάσει των οποίων έγινε η εγγραφή των εν λόγω οικονομικών φορέων στον επίσημο κατάλογο ή η πιστοποίηση και η κατάταξη στον εν λόγω κατάλογο.

Η πιστοποιούμενη εγγραφή στους επίσημους καταλόγους από τους αρμόδιους οργανισμούς ή το πιστοποιητικό, που εκδίδεται από τον οργανισμό πιστοποίησης, συνιστά τεκμήριο καταλληλότητας όσον αφορά τις απαιτήσεις ποιοτικής επιλογής, τις οποίες καλύπτει ο επίσημος κατάλογος ή το πιστοποιητικό.

Οι οικονομικοί φορείς που είναι εγγεγραμμένοι σε επίσημους καταλόγους απαλλάσσονται από την υποχρέωση υποβολής των δικαιολογητικών που αναφέρονται στο πιστοποιητικό εγγραφής τους. Ειδικώς, όσον αφορά την καταβολή των εισφορών κοινωνικής ασφάλισης και των φόρων και τελών, προσκομίζονται πέραν της βεβαίωσης εγγραφής στον επίσημο κατάλογο και πιστοποιητικά, κατά τα οριζόμενα ανωτέρω στην περίπτωση Β.1, υποπερ. i, ii και iii της περ. β.

B.8. Οι ενώσεις οικονομικών φορέων που υποβάλλουν κοινή προσφορά, υποβάλλουν τα παραπάνω, κατά περίπτωση δικαιολογητικά, για κάθε οικονομικό φορέα που συμμετέχει στην ένωση, σύμφωνα με τα ειδικότερα προβλεπόμενα στο άρθρο 19 παρ. 2 του ν. 4412/2016.

B.9. Στην περίπτωση που οικονομικός φορέας επιθυμεί να στηριχθεί στις ικανότητες άλλων φορέων, σύμφωνα με την παράγραφο 2.2.8 για την απόδειξη ότι θα έχει στη διάθεσή του τους αναγκαίους πόρους,

⁹⁰ Το πιστοποιητικό Ισχύουσας Εκπροσώπησης (καταχωρίσεις μεταβολών εκπροσώπησης) παρουσιάζει τις σχετικές με τη διοίκηση και εκπροσώπηση της εταιρείας καταχωρίσεις/μεταβολές στο Γενικό Εμπορικό Μητρώο.

Το Αναλυτικό Πιστοποιητικό Εκπροσώπησης παρουσιάζει τα στοιχεία των προσώπων που διοικούν και εκπροσωπούν την εταιρεία αυτή τη στιγμή, καθώς και το εύρος των αρμοδιοτήτων τους

⁹¹ Άρθρο 83 ν. 4412/2016.

προσκομίζει, ιδίως, σχετική έγγραφη δέσμευση των φορέων αυτών για τον σκοπό αυτό. Ειδικότερα, προσκομίζεται έγγραφο (συμφωνητικό ή σε περίπτωση νομικού προσώπου απόφαση του αρμόδιου οργάνου διοίκησης αυτού ή σε περίπτωση φυσικού προσώπου υπεύθυνη δήλωση), δυνάμει του οποίου αμφότεροι, διαγωνιζόμενος οικονομικός φορέας και τρίτος φορέας, εγκρίνουν τη μεταξύ τους συνεργασία για την κατά περίπτωση παροχή προς τον διαγωνιζόμενο της χρηματοοικονομικής ή/και τεχνικής ή/και επαγγελματικής ικανότητας του φορέα, ώστε αυτή να είναι στη διάθεση του διαγωνιζόμενου για την εκτέλεση της Σύμβασης. Η σχετική αναφορά πρέπει να είναι λεπτομερής και να αναφέρει κατ' ελάχιστον τους συγκεκριμένους πόρους που θα είναι διαθέσιμοι για την εκτέλεση της σύμβασης και τον τρόπο με τον οποίο θα χρησιμοποιηθούν αυτοί για την εκτέλεση της σύμβασης. Ο τρίτος θα δεσμεύεται ρητά ότι θα διαθέσει στον διαγωνιζόμενο τους συγκεκριμένους πόρους κατά τη διάρκεια της σύμβασης και ο διαγωνιζόμενος ότι θα κάνει χρήση αυτών σε περίπτωση που του ανατεθεί η σύμβαση.

Όταν ο οικονομικός φορέας στηρίζεται στις ικανότητες άλλων φορέων όσον αφορά τα κριτήρια που σχετίζονται με την οικονομική και χρηματοοικονομική επάρκεια, τότε, σε περίπτωση που οι άλλοι φορείς διαθέτουν χρηματοοικονομική επάρκεια, θα δηλώνουν επίσης ότι καθίστανται από κοινού με τον διαγωνιζόμενο υπεύθυνοι για την εκτέλεση της σύμβασης.

B.10. Στην περίπτωση που ο οικονομικός φορέας δηλώνει στην προσφορά του ότι θα κάνει χρήση υπεργολάβων, στις ικανότητες των οποίων δεν στηρίζεται, προσκομίζεται υπεύθυνη δήλωση του προσφέροντος με αναφορά του τμήματος της σύμβασης το οποίο προτίθεται να αναθέσει σε τρίτους υπό μορφή υπεργολαβίας και υπεύθυνη δήλωση των υπεργολάβων ότι αποδέχονται την εκτέλεση των εργασιών.

B.11. Επισημαίνεται ότι γίνονται αποδεκτές:

- οι ένορκες βεβαιώσεις που αναφέρονται στην παρούσα Διακήρυξη, εφόσον έχουν συνταχθεί έως τρεις (3) μήνες πριν από την υποβολή τους,
- οι υπεύθυνες δηλώσεις, εφόσον έχουν συνταχθεί μετά την κοινοποίηση της πρόσκλησης για την υποβολή των δικαιολογητικών. Σημειώνεται ότι δεν απαιτείται θεώρηση του γνησίου της υπογραφής τους.

2.3 Κριτήρια Ανάθεσης

2.3.1 Κριτήριο ανάθεσης⁹²

Κριτήριο ανάθεσης⁹³ της Σύμβασης είναι η πλέον συμφέρουσα από οικονομική άποψη προσφορά: βάσει τιμής⁹⁴ για το σύνολο των ειδών του ενδεικτικού προϋπολογισμού της μελέτης.

2.4 Κατάρτιση - Περιεχόμενο Προσφορών

2.4.1 Γενικοί όροι υποβολής προσφορών

Οι προσφορές υποβάλλονται με βάση τις απαιτήσεις που ορίζονται στο Παράρτημα Ι (Τεχνική Περιγραφή – Τεχνικές Προδιαγραφές) και Παράρτημα ΙΙ (Ενδεικτικός Προϋπολογισμός) της Διακήρυξης, για το σύνολο

⁹² Άρθρο 86 ν. 4412/2016 και τυποποιημένο έντυπο 2 Παραρτήματος ΙΙ (Προκήρυξη σύμβασης), παρ. ΙΙ.2.5 Εκτελεστικού Κανονισμού (ΕΕ) 2015/1986 της Επιτροπής (L 296)

⁹³ Τα κριτήρια ανάθεσης πρέπει να συνδέονται με το αντικείμενο της σύμβασης, σύμφωνα με την παράγραφο 8 του άρθρου 86 του ν. 4412/2016. Διασφαλίζουν τη δυνατότητα αποτελεσματικού ανταγωνισμού και συνοδεύονται από προδιαγραφές που επιτρέπουν την αποτελεσματική επαλήθευση των πληροφοριών που παρέχονται από τους προσφέροντες, προκειμένου να αξιολογείται ο βαθμός συμμόρφωσής τους προς τα κριτήρια ανάθεσης. Εάν υπάρχουν αμφιβολίες, οι Α.Α. επαληθεύουν αποτελεσματικά την ακρίβεια των πληροφοριών και αποδείξεων, τις οποίες παρέχουν οι προσφέροντες (παρ. 9 άρθρου 86). Πρβλ και Κατευθυντήρια Οδηγία 11/2015 Ε.Α.Α.ΔΗ.ΣΥ. (ΑΔΑ ΩΛΝ40ΞΤΒ-ΜΙΦ)

⁹⁴ Εάν η τιμή είναι το μοναδικό κριτήριο ανάθεσης η αξιολόγηση γίνεται μόνο βάσει αυτής.

της προκηρυχθείσας ποσότητας της προμήθειας (ήτοι για το σύνολο των ειδών του ενδεικτικού προϋπολογισμού της μελέτης.

Δεν επιτρέπονται εναλλακτικές

Η ένωση Οικονομικών Φορέων υποβάλλει κοινή προσφορά, η οποία υπογράφεται υποχρεωτικά ηλεκτρονικά είτε από όλους τους Οικονομικούς Φορείς που αποτελούν την ένωση, είτε από εκπρόσωπό τους νομίμως εξουσιοδοτημένο. Στην προσφορά δηλώνεται η έκταση και το είδος της συμμετοχής του κάθε μέλους της ένωσης, συμπεριλαμβανομένης της κατανομής αμοιβής μεταξύ τους, καθώς και ο εκπρόσωπος/συντονιστής αυτής. Η εν λόγω δήλωση περιλαμβάνεται είτε στο ΕΕΕΣ (Μέρος ΙΙ. Ενότητα Α) είτε στη συνοδευτική αυτού υπεύθυνη δήλωση που δύναται να υποβάλλουν τα μέλη της ένωσης. Για την υπογραφή της προδικαστικής προσφυγής από τον εκπρόσωπο / συντονιστή της ένωσης απαιτείται ρητή εξουσιοδότηση. Η εν λόγω εξουσιοδότηση μπορεί να περιλαμβάνεται είτε στο ΕΕΕΣ (Μέρος ΙΙ. Ενότητα Α), είτε στη συνοδευτική αυτού υπεύθυνη δήλωση, είτε στα έγγραφα συμφωνίας των οικονομικών φορέων για συμμετοχή στο διαγωνισμό ως ένωση, είτε στα πρακτικά των αρμοδίων οργάνων διοίκησης των μελών της ένωσης⁹⁵.

Οι οικονομικοί φορείς μπορούν να αποσύρουν την προσφορά τους, πριν την καταληκτική ημερομηνία υποβολής προσφοράς, χωρίς να απαιτείται έγκριση εκ μέρους του αποφαινόμενου οργάνου της αναθέτουσας αρχής, υποβάλλοντας έγγραφη ειδοποίηση προς την αναθέτουσα αρχή μέσω της λειτουργικότητας «Επικοινωνία» του ΕΣΗΔΗΣ.⁹⁶

2.4.2 Χρόνος και Τρόπος υποβολής προσφορών

2.4.2.1. Οι προσφορές υποβάλλονται από τους ενδιαφερόμενους ηλεκτρονικά, μέσω του ΕΣΗΔΗΣ, μέχρι την καταληκτική ημερομηνία και ώρα που ορίζει η παρούσα διακήρυξη, στην Ελληνική Γλώσσα, σε ηλεκτρονικό φάκελο, σύμφωνα με τα αναφερόμενα στον ν.4412/2016, ιδίως στα άρθρα 36 και 37 και στην κατ' εξουσιοδότηση της παρ. 5 του άρθρου 36 του ν.4412/2016 εκδοθείσα υπ' αριθμ. 64233/08.06.2021 (Β'2453/ 09.06.2021) Κοινή Απόφαση των Υπουργών Ανάπτυξης και Επενδύσεων και Ψηφιακής Διακυβέρνησης, με θέμα «Ρυθμίσεις τεχνικών ζητημάτων που αφορούν την ανάθεση των Δημοσίων Συμβάσεων Προμηθειών και Υπηρεσιών με χρήση των επιμέρους εργαλείων και διαδικασιών του Εθνικού Συστήματος Ηλεκτρονικών Δημοσίων Συμβάσεων (ΕΣΗΔΗΣ)» (εφεξής Κ.Υ.Α. ΕΣΗΔΗΣ Προμήθειες και Υπηρεσίες).

Για τη συμμετοχή στον διαγωνισμό οι ενδιαφερόμενοι οικονομικοί φορείς απαιτείται να διαθέτουν προηγμένη ηλεκτρονική υπογραφή που υποστηρίζεται τουλάχιστον από αναγνωρισμένο (εγκεκριμένο) πιστοποιητικό, το οποίο χορηγήθηκε από πάροχο υπηρεσιών πιστοποίησης, ο οποίος περιλαμβάνεται στον κατάλογο εμπιστευσης που προβλέπεται στην απόφαση 2009/767/ΕΚ και σύμφωνα με τα οριζόμενα στον Κανονισμό (ΕΕ) 910/2014 και να εγγραφούν στο ΕΣΗΔΗΣ, σύμφωνα με την περ. β της παρ. 2 του άρθρου 37 του ν. 4412/2016 και τις διατάξεις του άρθρου 6 της Κ.Υ.Α. ΕΣΗΔΗΣ Προμήθειες και Υπηρεσίες.

2.4.2.2. Ο χρόνος υποβολής της προσφοράς μέσω του ΕΣΗΔΗΣ βεβαιώνεται αυτόματα από το ΕΣΗΔΗΣ με υπηρεσίες χρονοσήμανσης, σύμφωνα με τα οριζόμενα στο άρθρο 37 του ν. 4412/2016 και τις διατάξεις του άρθρου 10 της ως άνω κοινής υπουργικής απόφασης.

Μετά την παρέλευση της καταληκτικής ημερομηνίας και ώρας, δεν υπάρχει η δυνατότητα υποβολής προσφοράς στο ΕΣΗΔΗΣ. Σε περιπτώσεις τεχνικής αδυναμίας λειτουργίας του ΕΣΗΔΗΣ, η αναθέτουσα αρχή ρυθμίζει τα της συνέχειας του διαγωνισμού με αιτιολογημένη απόφασή της.⁹⁷

2.4.2.3. Οι οικονομικοί φορείς υποβάλλουν με την προσφορά τους τα ακόλουθα σύμφωνα με τις διατάξεις του άρθρου 13 της Κ.Υ.Α. ΕΣΗΔΗΣ Προμήθειες και Υπηρεσίες:

⁹⁵ Πρβλ. ΔΕΦ Αθηνών, ΙΓ Τμήμα (Ακυρ.), 728/2023

⁹⁶ Άρθρο 15 ΚΥΑ ΕΣΗΔΗΣ Προμήθειες και Υπηρεσίες

⁹⁷ Άρθρο 37 παρ. 4 του ν. 4412/2016 και άρθρο 4 παρ. 2 Κ.Υ.Α. ΕΣΗΔΗΣ Προμήθειες και Υπηρεσίες.

(α) έναν ηλεκτρονικό (υπο)φάκελο με την ένδειξη «Δικαιολογητικά Συμμετοχής–Τεχνική Προσφορά», στον οποίο περιλαμβάνεται το σύνολο των κατά περίπτωση απαιτούμενων δικαιολογητικών και η τεχνική προσφορά, σύμφωνα με τις διατάξεις της κείμενης νομοθεσίας και την παρούσα.

(β) έναν ηλεκτρονικό (υπο)φάκελο με την ένδειξη «Οικονομική Προσφορά», στον οποίο περιλαμβάνεται η οικονομική προσφορά του οικονομικού φορέα και το σύνολο των κατά περίπτωση απαιτούμενων δικαιολογητικών.

Από τον Οικονομικό Φορέα σημαίνονται, με χρήση της σχετικής λειτουργικότητας του ΕΣΗΔΗΣ, τα στοιχεία εκείνα της προσφοράς του που έχουν εμπιστευτικό χαρακτήρα, σύμφωνα με τα οριζόμενα στο άρθρο 21 του ν. 4412/2016. Εφόσον ένας οικονομικός φορέας χαρακτηρίζει πληροφορίες ως εμπιστευτικές, λόγω ύπαρξης τεχνικού ή εμπορικού απορρήτου, στη σχετική δήλωσή του αναφέρει ρητά όλες τις σχετικές διατάξεις νόμου ή διοικητικές πράξεις που επιβάλλουν την εμπιστευτικότητα της συγκεκριμένης πληροφορίας.

Δεν χαρακτηρίζονται ως εμπιστευτικές, πληροφορίες σχετικά με τις τιμές μονάδας, τις προσφερόμενες ποσότητες, την οικονομική προσφορά και τα στοιχεία της τεχνικής προσφοράς που χρησιμοποιούνται για την αξιολόγησή της.

2.4.2.4. Εφόσον οι Οικονομικοί Φορείς καταχωρίσουν τα στοιχεία, με τα δεδομένα και συνημμένα ηλεκτρονικά αρχεία, που αφορούν δικαιολογητικά συμμετοχής-τεχνικής προσφοράς και οικονομικής προσφοράς τους στις αντίστοιχες ειδικές ηλεκτρονικές φόρμες του ΕΣΗΔΗΣ, στη συνέχεια, μέσω σχετικής λειτουργικότητας, εξάγουν αναφορές (εκτυπώσεις) σε μορφή ηλεκτρονικών αρχείων με μορφότυπο PDF, τα οποία αποτελούν συνοπτική αποτύπωση των καταχωρισμένων στοιχείων. Τα ηλεκτρονικά αρχεία των εν λόγω αναφορών (εκτυπώσεων) υπογράφονται ψηφιακά, σύμφωνα με τις προβλεπόμενες διατάξεις (περ. β της παρ. 2 του άρθρου 37) και επισυνάπτονται από τον Οικονομικό Φορέα στους αντίστοιχους υποφακέλους. Επισημαίνεται ότι η εξαγωγή και η επισύναψη των προαναφερθεισών αναφορών (εκτυπώσεων) δύναται να πραγματοποιείται για κάθε υποφάκελο ξεχωριστά, από τη στιγμή που έχει ολοκληρωθεί η καταχώριση των στοιχείων σε αυτόν⁹⁸.

Δηλαδή ο προσφέρων θα επισυνάψει υποχρεωτικά, επί ποινής αποκλεισμού, στην ηλεκτρονική οικονομική προσφορά του, ψηφιακά υπογεγραμμένα και τα σχετικά ηλεκτρονικά αρχεία στα οποία θα αποτυπώνεται η οικονομική του προσφορά σε τιμή ανά είδος, δηλαδή το έντυπο της οικονομικής προσφοράς του τεύχους της διακήρυξης σε μορφή pdf.

2.4.2.5. Ειδικότερα, όσον αφορά τα συνημμένα ηλεκτρονικά αρχεία της προσφοράς, οι Οικονομικοί Φορείς τα καταχωρίζουν στους ανωτέρω (υπο)φακέλους μέσω του Υποσυστήματος, ως εξής :

Τα έγγραφα που καταχωρίζονται στην ηλεκτρονική προσφορά και δεν απαιτείται να προσκομισθούν και σε έντυπη μορφή, γίνονται αποδεκτά κατά περίπτωση, σύμφωνα με τα προβλεπόμενα στις διατάξεις:

α) είτε των άρθρων 13, 14 και 28 του ν. 4727/2020 (Α' 184) περί ηλεκτρονικών δημοσίων εγγράφων που φέρουν ηλεκτρονική υπογραφή ή σφραγίδα και, εφόσον πρόκειται για αλλοδαπά δημόσια ηλεκτρονικά έγγραφα, εάν φέρουν επισημείωση e-Apostille

β) είτε των άρθρων 15 και 27⁹⁹ του ν. 4727/2020 (Α' 184) περί ηλεκτρονικών ιδιωτικών εγγράφων που φέρουν ηλεκτρονική υπογραφή ή σφραγίδα

⁹⁸ Άρθρο 13 παρ. 1.4 και 1.5 της Κ.Υ.Α. ΕΣΗΔΗΣ Προμήθειες και Υπηρεσίες

⁹⁹ Βλ. σχετικά με την ηλεκτρονική υπεύθυνη δήλωση το άρθρο εικοστό έβδομο της από 20.3.2020 Π.Ν.Π., (Α 68) - που κυρώθηκε με το άρθρο 1 του ν. 4683/2020 (Α' 83)-κατά τις παραγράφους 1 και 2 του οποίου: " Η υπεύθυνη δήλωση του άρθρου 8 του ν. 1599/1986 (Α' 75) μπορεί να συντάσσεται στην Ενιαία Ψηφιακή Πύλη της Δημόσιας Διοίκησης του άρθρου 52 του ν. 4635/2019, μέσω της ηλεκτρονικής εφαρμογής «e-Dilosi». Η ηλεκτρονική υπεύθυνη δήλωση υποβάλλεται και γίνεται αποδεκτή σύμφωνα με τα οριζόμενα στο εικοστό τέταρτο άρθρο της παρούσας. 2. Η αυθεντικοποίηση που πραγματοποιείται για τη χρήση της ηλεκτρονικής εφαρμογής της παρ. 1 του παρόντος έχει την ίδια ισχύ με τη βεβαίωση γνήσιου υπογραφής του άρθρου 11 του ν. 2690/1999 (Α' 45). Η ημερομηνία που αναγράφεται στην προηγμένη ή εγκεκριμένη ηλεκτρονική σφραγίδα του Υπουργείου Ψηφιακής Διακυβέρνησης αντιστοιχεί στην ημερομηνία έκδοσης της ηλεκτρονικής υπεύθυνης δήλωσης. Εφόσον τηρούνται οι όροι του προηγούμενου εδαφίου, η ηλεκτρονική υπεύθυνη δήλωση, τόσο ως ηλεκτρονικό, όσο και ως έντυπο έγγραφο, συνιστά έγγραφο βέβαιης χρονολογίας".

γ) είτε του άρθρου 11 του ν. 2690/1999 (Α' 45)¹⁰⁰,

δ) είτε της παρ. 2 του άρθρου 37 του ν. 4412/2016, περί χρήσης ηλεκτρονικών υπογραφών σε ηλεκτρονικές διαδικασίες δημοσίων συμβάσεων,

ε) είτε της παρ. 8 του άρθρου 92 του ν. 4412/2016, περί συνυποβολής υπεύθυνης δήλωσης στην περίπτωση απλής φωτοτυπίας ιδιωτικών εγγράφων.¹⁰¹

Επιπλέον, δεν προσκομίζονται σε έντυπη μορφή τα ΦΕΚ¹⁰² και ενημερωτικά και τεχνικά φυλλάδια και άλλα έντυπα, εταιρικά ή μη, με ειδικό τεχνικό περιεχόμενο, δηλαδή έντυπα με αμιγώς τεχνικά χαρακτηριστικά, όπως αριθμούς, αποδόσεις σε διεθνείς μονάδες, μαθηματικούς τύπους και σχέδια.

Ειδικότερα, τα στοιχεία και δικαιολογητικά για τη συμμετοχή του Οικονομικού Φορέα στη διαδικασία καταχωρίζονται από αυτόν σε μορφή ηλεκτρονικών αρχείων με μορφότυπο PDF.

Έως την ημέρα και ώρα αποσφράγισης των προσφορών προσκομίζονται με ευθύνη του οικονομικού φορέα στην αναθέτουσα αρχή, σε έντυπη μορφή και σε κλειστό-ούς φάκελο-ους, στον οποίο αναγράφεται ο αποστολέας και ως παραλήπτης η Επιτροπή Διαγωνισμού του παρόντος διαγωνισμού, τα στοιχεία της ηλεκτρονικής προσφοράς του, τα οποία απαιτείται να προσκομισθούν σε πρωτότυπη μορφή. Τέτοια στοιχεία και δικαιολογητικά ενδεικτικά είναι :

α) η πρωτότυπη εγγυητική επιστολή συμμετοχής, πλην των περιπτώσεων που αυτή εκδίδεται ηλεκτρονικά, άλλως η προσφορά απορρίπτεται ως απαράδεκτη,

β) αυτά που δεν υπάγονται στις διατάξεις του άρθρου 11 παρ. 2 του ν. 2690/1999¹⁰³,

γ) ιδιωτικά έγγραφα τα οποία δεν έχουν επικυρωθεί από δικηγόρο ή δεν φέρουν θεώρηση από υπηρεσίες και φορείς της περίπτωσης α' της παρ. 2 του άρθρου 11 του ν. 2690/1999 ή δεν συνοδεύονται από υπεύθυνη δήλωση για την ακρίβειά τους, καθώς και

δ) τα αλλοδαπά δημόσια έντυπα έγγραφα που φέρουν την επισημείωση της Χάγης (Apostille), ή προξενική θεώρηση και δεν έχουν επικυρωθεί από δικηγόρο¹⁰⁴.

Σε περίπτωση μη υποβολής ενός ή περισσότερων από τα ως άνω στοιχεία και δικαιολογητικά που υποβάλλονται σε έντυπη μορφή, πλην της πρωτότυπης εγγύησης συμμετοχής, η αναθέτουσα αρχή δύναται να ζητήσει τη συμπλήρωση και υποβολή τους, σύμφωνα με το άρθρο 102 του ν. 4412/2016.

Στα αλλοδαπά δημόσια έγγραφα και δικαιολογητικά εφαρμόζεται η Συνθήκη της Χάγης της 5ης.10.1961, που κυρώθηκε με τον ν. 1497/1984 (Α' 188) , εφόσον συντάσσονται σε κράτη που έχουν προσχωρήσει στην ως άνω Συνθήκη, άλλως φέρουν προξενική θεώρηση. Απαλλάσσονται από την απαίτηση επικύρωσης (με Apostille ή Προξενική Θεώρηση) αλλοδαπά δημόσια έγγραφα όταν καλύπτονται από διμερείς ή πολυμερείς συμφωνίες που έχει συνάψει η Ελλάδα (ενδεικτικά «Σύμβαση νομικής συνεργασίας μεταξύ Ελλάδας και Κύπρου – 05.03.1984» (κυρωτικός ν.1548/1985, «Σύμβαση περί απαλλαγής από την επικύρωση ορισμένων πράξεων και εγγράφων – 15.09.1977» (κυρωτικός ν.4231/2014)). Επίσης, απαλλάσσονται από την απαίτηση επικύρωσης ή παρόμοιας διατύπωσης δημόσια έγγραφα που εκδίδονται από τις αρχές κράτους μέλους που υπάγονται στον Καν ΕΕ 2016/1191 για την απλούστευση των απαιτήσεων για την υποβολή ορισμένων δημοσίων εγγράφων στην ΕΕ, όπως, ενδεικτικά, το λευκό

¹⁰⁰ Βλ. σχετικά, τις παραγράφους 1 και 3 του άρθρου: «1. [...]Στις περιπτώσεις που ο νόμος απαιτεί βεβαίωση του γνησίου της υπογραφής του ενδιαφερομένου, αρκεί η ενγεκριμένη ηλεκτρονική υπογραφή ή η ενγεκριμένη ηλεκτρονική σφραγίδα του ενδιαφερομένου, εφόσον το έγγραφο διακινείται ηλεκτρονικά» [...] 3. Τα ηλεκτρονικά έγγραφα υποβάλλονται και γίνονται υποχρεωτικά αποδεκτά, σύμφωνα με τα οριζόμενα στα άρθρα 13 έως 15 του ν. 4727/2020 (Α' 184).

¹⁰¹ Ομοίως προβλέπεται και στην περίπτωση υποβολής αποδεικτικών στοιχείων, σύμφωνα με το άρθρο 80 παρ. 13 του ν.4412/2016 . Πρβλ και άρθρο 13 παρ. 1.3.1 της Κ.Υ.Α. ΕΣΗΔΗΣ Προμήθειες και Υπηρεσίες

¹⁰² Σύμφωνα με την περ. ε' της παρ. 2 του ν. 2690/1999 (ΚΔΔ), «ε. Για τα αντίγραφα των Φύλλων Εφημερίδας της Κυβερνήσεως (ΦΕΚ) που έχουν προέλθει από πρωτότυπο ΦΕΚ σε έντυπη μορφή ή από ΦΕΚ σε ηλεκτρονική μορφή που έχει καταχωριστεί στην ιστοσελίδα του Εθνικού Τυπογραφείου, ισχύουν ανάλογα οι ρυθμίσεις του άρθρου αυτού...».

¹⁰³ Ενδεικτικά συμβολαιογραφικές ένορκες βεβαιώσεις ή λοιπά συμβολαιογραφικά έγγραφα

¹⁰⁴ Άρθρο 13 παρ. 1.6 της Κ.Υ.Α. ΕΣΗΔΗΣ Προμήθειες και Υπηρεσίες

ποινικό μητρώο, υπό τον όρο ότι τα σχετικά με το γεγονός αυτό δημόσια έγγραφα εκδίδονται για πολίτη της Ένωσης από τις αρχές του κράτους μέλους της ιθαγένειάς του.

Επίσης, γίνονται υποχρεωτικά αποδεκτά ευκρινή φωτοαντίγραφα εγγράφων που έχουν εκδοθεί από αλλοδαπές αρχές και έχουν επικυρωθεί από δικηγόρο, σύμφωνα με τα προβλεπόμενα στην παρ. 2 περ. β' του άρθρου 11 του ν. 2690/1999 "Κώδικας Διοικητικής Διαδικασίας", όπως αντικαταστάθηκε ως άνω με το άρθρο 1 παρ.2 του ν.4250/2014.

Οι πρωτότυπες εγγυήσεις συμμετοχής, πλην των εγγυήσεων που εκδίδονται ηλεκτρονικά, προσκομίζονται, με ευθύνη του οικονομικού φορέα, σε κλειστό φάκελο, στον οποίο αναγράφεται ο αποστολέας, τα στοιχεία του παρόντος διαγωνισμού και ως παραλήπτης η Επιτροπή Διαγωνισμού, το αργότερο πριν την ημερομηνία και ώρα αποσφράγισης των προσφορών που ορίζεται στην παρ. 3.1 της παρούσας, άλλως η προσφορά απορρίπτεται ως απαράδεκτη, μετά από γνώμη της Επιτροπής Διαγωνισμού.

Η προσκόμιση των εγγυήσεων συμμετοχής πραγματοποιείται είτε με κατάθεση του ως άνω φακέλου στην υπηρεσία πρωτοκόλλου της αναθέτουσας αρχής, είτε με την αποστολή του ταχυδρομικώς, επί αποδείξει. Το βάρος απόδειξης της έγκαιρης προσκόμισης το φέρει ο οικονομικός φορέας. Το εμπρόθεσμο αποδεικνύεται με την επίκληση του αριθμού πρωτοκόλλου ή την προσκόμιση του σχετικού αποδεικτικού αποστολής κατά περίπτωση.

Στην περίπτωση που επιλεγεί η αποστολή του φακέλου της εγγύησης συμμετοχής ταχυδρομικώς, ο οικονομικός φορέας αναρτά, εφόσον δεν διαθέτει αριθμό έγκαιρης εισαγωγής του φακέλου του στο πρωτόκολλο της αναθέτουσας αρχής, το αργότερο έως την ημερομηνία και ώρα αποσφράγισης των προσφορών, μέσω της λειτουργικότητας «Επικοινωνία», το σχετικό αποδεικτικό στοιχείο προσκόμισης (αποδεικτικό κατάθεσης σε υπηρεσίες ταχυδρομείου- ταχυμεταφορών), προκειμένου να ενημερώσει την αναθέτουσα αρχή περί της τήρησης της υποχρέωσής του σχετικά με την (εμπρόθεσμη) προσκόμιση της εγγύησης συμμετοχής του στον παρόντα διαγωνισμό.

2.4.3 Περιεχόμενα Φακέλου «Δικαιολογητικά Συμμετοχής- Τεχνική Προσφορά»

2.4.3.1 Δικαιολογητικά Συμμετοχής

Τα στοιχεία και δικαιολογητικά για τη συμμετοχή των προσφερόντων στη διαγωνιστική διαδικασία περιλαμβάνουν με ποινή αποκλεισμού¹⁰⁵ τα ακόλουθα υπό α και β στοιχεία: α) το Ευρωπαϊκό Ενιαίο Έγγραφο Σύμβασης (ΕΕΕΣ), όπως προβλέπεται στις παρ. 1 και 3 του άρθρου 79 του ν. 4412/2016 και τη συνοδευτική υπεύθυνη δήλωση, με την οποία ο οικονομικός φορέας δύναται να διευκρινίζει τις πληροφορίες που παρέχει με το ΕΕΕΣ σύμφωνα με την παρ. 9 του ίδιου άρθρου, β) την εγγύηση συμμετοχής, όπως προβλέπεται στο άρθρο 72 του ν.4412/2016 και τις παραγράφους 2.1.5 και 2.2.2 αντίστοιχα της παρούσας διακήρυξης.

Οι προσφέροντες συμπληρώνουν το σχετικό υπόδειγμα ΕΕΕΣ, το οποίο αποτελεί αναπόσπαστο μέρος της παρούσας διακήρυξης ως Παράρτημα αυτής.

Η συμπλήρωσή του δύναται να πραγματοποιηθεί με χρήση του υποσυστήματος Promitheus ESPDint, προσβάσιμου μέσω της Διαδικτυακής Πύλης (<https://espd.eprocurement.gov.gr/>) του ΟΠΣ ΕΣΗΔΗΣ, ή άλλης σχετικής συμβατής πλατφόρμας υπηρεσιών διαχείρισης ηλεκτρονικών ΕΕΕΣ. Οι Οικονομικοί Φορείς δύνανται για τον σκοπό αυτό να αξιοποιήσουν το αντίστοιχο ηλεκτρονικό αρχείο με μορφότυπο XML που αποτελεί επικουρικό στοιχείο των εγγράφων της σύμβασης.

Το συμπληρωμένο από τον Οικονομικό Φορέα ΕΕΕΣ, καθώς και η τυχόν συνοδευτική αυτού υπεύθυνη δήλωση, υποβάλλονται σύμφωνα με την περίπτωση δ' της παραγράφου 2.4.2.5 της παρούσας, σε ψηφιακά υπογεγραμμένο ηλεκτρονικό αρχείο με μορφότυπο PDF.

¹⁰⁵ Βλ. άρθρο 93 του ν. 4412/2016

2.4.3.2 Τεχνική προσφορά

Η τεχνική προσφορά καλύπτει όλες τις απαιτήσεις και τις προδιαγραφές που έχουν τεθεί από την αναθέτουσα αρχή με το κεφάλαιο “Απαιτήσεις-Τεχνικές Προδιαγραφές” του Παραρτήματος Ι της Διακήρυξης, περιγράφοντας ακριβώς πώς οι συγκεκριμένες απαιτήσεις και προδιαγραφές πληρούνται. Περιλαμβάνει ιδίως τα έγγραφα και δικαιολογητικά, βάσει των οποίων θα αξιολογηθεί η καταλληλότητα των προσφερόμενων ειδών, με βάση το κριτήριο ανάθεσης, σύμφωνα με τα αναλυτικώς αναφερόμενα στο ως άνω Παράρτημα^{106 107}.

Θα πρέπει να επισυνάψουν οι οικονομικοί φορείς, σε μορφή pdf την τεχνική περιγραφή τα τεχνικά φυλλάδια των προσφερομένων ειδών καθώς και κάθε στοιχείο κατά την κρίση τους θα βοηθήσει την αξιολόγηση και αποδεικνύει την κάλυψη των απαιτούμενων προδιαγραφών της μελέτης, καθώς και τα αναφερόμενα στις παραγράφους Β.4 και Β.5 των αποδεικτικών μέσων. Προς το σκοπό αυτό θα πρέπει να γίνει σαφής αναφορά για κάθε υλικό με τον α/α αυτού, όπως παρουσιάζεται στον ενδεικτικό προϋπολογισμό, όπως στον παρακάτω πίνακα :

α/α	ΠΕΡΙΓΡΑΦΗ ΕΙΔΟΥΣ	ΠΡΟΣΦΕΡΟΜΕΝΟ ΕΙΔΟΣ (Τύπος, μάρκα, κ.λ.π.)	ΕΡΓΟΣΤΑΣΙΟ ΚΑΤΑΣΚΕΥΗΣ

Οι οικονομικοί φορείς αναφέρουν:

α) το τμήμα της σύμβασης που προτίθενται να αναθέσουν υπό μορφή υπεργολαβίας σε τρίτους, καθώς και τους υπεργολάβους που προτείνουν¹⁰⁸.

β) τη χώρα παραγωγής του προσφερόμενου προϊόντος και την επιχειρηματική μονάδα στην οποία παράγεται αυτό.

2.4.4 Περιεχόμενα Φακέλου «Οικονομική Προσφορά» / Τρόπος σύνταξης και υποβολής οικονομικών προσφορών

Η Οικονομική Προσφορά¹⁰⁹ συντάσσεται με βάση το αναγραφόμενο στην παρούσα κριτήριο ανάθεσης όπως ορίζεται κατωτέρω.

Η Οικονομική Προσφορά συντάσσεται συμπληρώνοντας την αντίστοιχη ηλεκτρονική φόρμα του συστήματος. Στην συνέχεια, το σύστημα παράγει σχετικό ηλεκτρονικό αρχείο, σε μορφή pdf, το οποίο υπογράφεται ψηφιακά και υποβάλλεται από τον προσφέροντα. Τα στοιχεία που περιλαμβάνονται στην ειδική ηλεκτρονική φόρμα του συστήματος και του παραγόμενου ψηφιακά υπογεγραμμένου ηλεκτρονικού αρχείου πρέπει να ταυτίζονται. Σε αντίθετη περίπτωση, το σύστημα παράγει σχετικό μήνυμα και ο προσφέρων καλείται να παράξει εκ νέου το ηλεκτρονικό αρχείο pdf.

¹⁰⁶ Άρθρο 94 του ν. 4412/2016

¹⁰⁷ Αυτά περιλαμβάνουν τα αποδεικτικά στοιχεία που τεκμηριώνουν την τεχνική καταλληλότητα των προσφερομένων ειδών βάσει των οποίων θα αξιολογηθεί η τεχνική προσφορά. Αναφέρονται υποχρεωτικά τα αποδεικτικά στοιχεία που τυχόν προβλέπονται στις τεχνικές προδιαγραφές του προς προμήθεια αγαθού, σύμφωνα με Παράρτημα της Διακήρυξης και τυχόν υπόδειγμα τεχνικής προσφοράς.

¹⁰⁸ Άρθρο 58 του ν. 4412/2016.

¹⁰⁹ Άρθρο 95 του ν. 4412/2016

Τιμές

Η τιμή του προς προμήθεια αγαθού δίνεται σε ευρώ ανά μονάδα.¹¹⁰

Στην τιμή περιλαμβάνονται οι υπέρ τρίτων κρατήσεις, καθώς και κάθε άλλη επιβάρυνση, σύμφωνα με την κείμενη νομοθεσία, μη συμπεριλαμβανομένου Φ.Π.Α., για την παράδοση του αγαθού στον τόπο και με τον τρόπο που προβλέπεται στα έγγραφα της σύμβασης.

Οι υπέρ τρίτων κρατήσεις υπόκεινται στο εκάστοτε ισχύον αναλογικό τέλος χαρτοσήμου 3 % και στην επ' αυτού εισφορά υπέρ ΟΓΑ 20 %.

Οι προσφερόμενες τιμές είναι σταθερές καθ' όλη τη διάρκεια της σύμβασης και δεν αναπροσαρμόζονται.

2.4.5 Χρόνος ισχύος των προσφορών¹¹¹

Οι υποβαλλόμενες προσφορές ισχύουν και δεσμεύουν τους οικονομικούς φορείς για διάστημα έξι (6) μηνών από την επόμενη της καταληκτικής ημερομηνίας υποβολής προσφορών.

Προσφορά η οποία ορίζει χρόνο ισχύος μικρότερο από τον ανωτέρω προβλεπόμενο απορρίπτεται ως μη κανονική.

Η ισχύς της προσφοράς μπορεί να παρατείνεται εγγράφως, εφόσον τούτο ζητηθεί από την αναθέτουσα αρχή, πριν από τη λήξη της, με αντίστοιχη παράταση της εγγυητικής επιστολής συμμετοχής σύμφωνα με τα οριζόμενα στο άρθρο 72 παρ. 1 του ν. 4412/2016 και την παράγραφο 2.2.2. της παρούσας, κατ' ανώτατο όριο για χρονικό διάστημα ίσο με την προβλεπόμενη ως άνω αρχική διάρκεια. Σε περίπτωση αιτήματος της αναθέτουσας αρχής για παράταση της ισχύος της προσφοράς, οι προσφορές των οικονομικών φορέων που αποδέχτηκαν την παράταση, πριν τη λήξη ισχύος των προσφορών τους, ισχύουν και τους δεσμεύουν για το επιπλέον αυτό χρονικό διάστημα.

Μετά τη λήξη και του παραπάνω ανώτατου ορίου χρόνου παράτασης ισχύος της προσφοράς, τα αποτελέσματα της διαδικασίας ανάθεσης ματαιώνονται, εκτός αν η αναθέτουσα αρχή κρίνει, κατά περίπτωση, αιτιολογημένα, ότι η συνέχιση της διαδικασίας εξυπηρετεί το δημόσιο συμφέρον, οπότε οι οικονομικοί φορείς που συμμετέχουν στη διαδικασία μπορούν να επιλέξουν είτε να παρατείνουν την προσφορά και την εγγύηση συμμετοχής τους, εφόσον τους ζητηθεί πριν την πάροδο του ανωτέρω ανώτατου ορίου παράτασης της προσφοράς τους είτε όχι. Στην τελευταία περίπτωση, η διαδικασία συνεχίζεται με όσους παρατείνουν τις προσφορές τους και αποκλείονται οι λοιποί οικονομικοί φορείς.

Σε περίπτωση που λήξει ο χρόνος ισχύος των προσφορών και δεν ζητηθεί παράταση της προσφοράς, η αναθέτουσα αρχή δύναται με αιτιολογημένη απόφασή της, εφόσον η εκτέλεση της σύμβασης εξυπηρετεί το δημόσιο συμφέρον, να ζητήσει εκ των υστέρων από τους οικονομικούς φορείς που συμμετέχουν στη διαδικασία να παρατείνουν την προσφορά τους.

2.4.6 Λόγοι απόρριψης προσφορών¹¹²

Η αναθέτουσα αρχή με βάση τα αποτελέσματα του ελέγχου και της αξιολόγησης των προσφορών, απορρίπτει προσφορά:

α) η οποία, με την επιφύλαξη του άρθρου 102 του ν. 4412/2016 περί συμπλήρωσης, αποκλίνει από अपαραβάτους όρους περί σύνταξης και υποβολής της προσφοράς, ή δεν υποβάλλεται εμπρόθεσμα με τον τρόπο και με το περιεχόμενο που ορίζεται στην παρούσα και συγκεκριμένα στις παραγράφους 2.4.1 (Γενικοί όροι υποβολής προσφορών), 2.4.2. (Χρόνος και τρόπος υποβολής προσφορών), 2.4.3. (Περιεχόμενο φακέλων δικαιολογητικών συμμετοχής, τεχνικής προσφοράς, ειδικά ως προς τους όρους, οι οποίοι ρητώς έχουν καθοριστεί, επί ποινή αποκλεισμού, στην παρούσα Διακήρυξη), 2.4.4. (Περιεχόμενο φακέλου οικονομικής προσφοράς, τρόπος σύνταξης και υποβολής οικονομικών προσφορών, ειδικά ως

¹¹⁰ Εδώ πρέπει να καθορίζεται με σαφήνεια η σχετική μονάδα π.χ. λίτρα κ.α.

¹¹¹ Άρθρο 97 ν. 4412/2016

¹¹² Άρθρο 91 του ν. 4412/2016

προς τους όρους, οι οποίοι ρητώς έχουν καθοριστεί, επί ποινή αποκλεισμού, στην παρούσα Διακήρυξη), 2.4.5. (Χρόνος ισχύος προσφορών), 3.1. (Αποσφράγιση και αξιολόγηση προσφορών), 3.2 (Πρόσκληση υποβολής δικαιολογητικών προσωρινού αναδόχου) της παρούσας,¹¹³

β) η οποία περιέχει ατελείς, ελλιπείς, ασαφείς ή λανθασμένες πληροφορίες ή τεκμηρίωση, συμπεριλαμβανομένων των πληροφοριών που περιέχονται στο ΕΕΕΣ, εφόσον αυτές δεν επιδέχονται συμπλήρωση, διόρθωση, αποσαφήνιση ή διευκρίνιση ή, εφόσον επιδέχονται, δεν έχουν αποκατασταθεί από τον προσφέροντα, εντός της προκαθορισμένης προθεσμίας, σύμφωνα το άρθρο 102 του ν. 4412/2016 και την παρ. 3.1.2.1 της παρούσας διακήρυξης,

γ) για την οποία ο προσφέρων δεν παράσχει τις απαιτούμενες εξηγήσεις, εντός της προκαθορισμένης προθεσμίας ή η εξήγηση δεν είναι αποδεκτή από την αναθέτουσα αρχή, σύμφωνα με την παρ. 3.1.2.1 της παρούσας και τα άρθρα 102 και 103 του ν. 4412/2016,

δ) η οποία είναι εναλλακτική προσφορά,

ε) η οποία υποβάλλεται από έναν προσφέροντα που έχει υποβάλει δύο ή περισσότερες προσφορές,

στ) η οποία είναι υπό αίρεση,

ζ) η οποία θέτει όρο αναπροσαρμογής,

η) για την οποία ο προσφέρων δεν παράσχει, εντός αποκλειστικής προθεσμίας είκοσι (20) ημερών από την κοινοποίηση σε αυτόν σχετικής πρόσκλησης της αναθέτουσας αρχής, εξηγήσεις αναφορικά με την τιμή ή το κόστος που προτείνει σε αυτήν, στην περίπτωση που η προσφορά του φαίνεται ασυνήθιστα χαμηλή σε σχέση με τα αγαθά, σύμφωνα με την παρ. 1 του άρθρου 88 του ν.4412/2016,

θ) εφόσον διαπιστωθεί ότι είναι ασυνήθιστα χαμηλή διότι δε συμμορφώνεται με τις ισχύουσες υποχρεώσεις της παρ. 2 του άρθρου 18 του ν.4412/2016,

ι) η οποία παρουσιάζει αποκλίσεις ως προς τους όρους και τις τεχνικές προδιαγραφές της σύμβασης που έχουν ρητώς καθοριστεί, επί ποινή αποκλεισμού, στην παρούσα Διακήρυξη,

ια) η οποία παρουσιάζει ελλείψεις ως προς τα δικαιολογητικά που ζητούνται από τα έγγραφα της παρούσας Διακήρυξης, εφόσον αυτές δεν θεραπευτούν από τον προσφέροντα με την υποβολή ή τη συμπλήρωσή τους, εντός της προκαθορισμένης προθεσμίας, σύμφωνα με τα άρθρα 102 και 103 του ν.4412/2016,

ιβ) εάν από τα δικαιολογητικά του άρθρου 103 του ν. 4412/2016, που προσκομίζονται από τον προσωρινό ανάδοχο, δεν αποδεικνύεται η μη συνδρομή των λόγων αποκλεισμού της παραγράφου 2.2.3 της παρούσας ή η πλήρωση μιας ή περισσότερων από τις απαιτήσεις των κριτηρίων ποιοτικής επιλογής, σύμφωνα με τις παραγράφους 2.2.4. επ., περί κριτηρίων επιλογής,

ιγ) εάν κατά τον έλεγχο των ως άνω δικαιολογητικών του άρθρου 103 του ν.4412/2016, διαπιστωθεί ότι τα στοιχεία που δηλώθηκαν, σύμφωνα με το άρθρο 79 του ν. 4412/2016, είναι εκ προθέσεως απατηλά, ή ότι έχουν υποβληθεί πλαστά αποδεικτικά στοιχεία.

¹¹³ Άρθρα 92 έως 97, άρθρο 100 καθώς και άρθρα 102 έως 104 του ν. 4412/16

3. ΔΙΕΝΕΡΓΕΙΑ ΔΙΑΔΙΚΑΣΙΑΣ - ΑΞΙΟΛΟΓΗΣΗ ΠΡΟΣΦΟΡΩΝ

3.1 Αποσφράγιση και αξιολόγηση προσφορών

3.1.1 Ηλεκτρονική αποσφράγιση προσφορών¹¹⁴

Το πιστοποιημένο στο ΕΣΗΔΗΣ, για την αποσφράγιση των προσφορών αρμόδιο όργανο της αναθέτουσας αρχής, ήτοι η επιτροπή διενέργειας/επιτροπή αξιολόγησης¹¹⁵, **εφεξής Επιτροπή Διαγωνισμού**, προβαίνει στην έναρξη της διαδικασίας ηλεκτρονικής αποσφράγισης των φακέλων των προσφορών, κατά το άρθρο 100 του ν. 4412/2016, ακολουθώντας τα εξής στάδια:

- Ηλεκτρονική Αποσφράγιση του (υπό)φακέλου «Δικαιολογητικά Συμμετοχής-Τεχνική Προσφορά» και του (υπό)φακέλου «Οικονομική Προσφορά», **την 18.4.2024 ημέρα Πέμπτη και ώρα 11:00**

Σε κάθε στάδιο τα στοιχεία των προσφορών που αποσφραγίζονται είναι καταρχήν προσβάσιμα μόνο στα μέλη της Επιτροπής Διαγωνισμού και την αναθέτουσα αρχή¹¹⁶.

3.1.2 Αξιολόγηση προσφορών

3.1.2.1 Μετά την κατά περίπτωση ηλεκτρονική αποσφράγιση των προσφορών η αναθέτουσα αρχή προβαίνει στην αξιολόγηση αυτών, μέσω των αρμόδιων πιστοποιημένων στο ΕΣΗΔΗΣ οργάνων της¹¹⁷, εφαρμοζόμενων κατά τα λοιπά των κειμένων διατάξεων.

Η αναθέτουσα αρχή, τηρώντας τις αρχές της ίσης μεταχείρισης και της διαφάνειας, ζητεί από τους προσφέροντες οικονομικούς φορείς, όταν οι πληροφορίες ή η τεκμηρίωση που πρέπει να υποβάλλονται είναι ή εμφανίζονται ελλιπείς ή λανθασμένες, συμπεριλαμβανομένων εκείνων στο ΕΕΕΣ, ή όταν λείπουν συγκεκριμένα έγγραφα, να υποβάλλουν, να συμπληρώνουν, να αποσαφηνίζουν ή να ολοκληρώνουν τις σχετικές πληροφορίες ή τεκμηρίωση, εντός προθεσμίας όχι μικρότερης των δέκα (10) ημερών και όχι μεγαλύτερης των είκοσι (20) ημερών από την ημερομηνία κοινοποίησης σε αυτούς της σχετικής πρόσκλησης. Η συμπλήρωση ή η αποσαφήνιση ζητείται και γίνεται αποδεκτή υπό την προϋπόθεση ότι δεν τροποποιείται η προσφορά του οικονομικού φορέα και ότι αφορά σε στοιχεία ή δεδομένα, των οποίων είναι αντικειμενικά εξακριβώσιμος ο προγενέστερος χαρακτήρας σε σχέση με το πέρας της καταληκτικής προθεσμίας παραλαβής προσφορών. Τα ανωτέρω ισχύουν κατ' αναλογίαν και για τυχόν ελλείπουσες δηλώσεις, υπό την προϋπόθεση ότι βεβαιώνουν γεγονότα αντικειμενικώς εξακριβώσιμα¹¹⁸.

Ειδικότερα :

α) Η Επιτροπή Διαγωνισμού εξετάζει αρχικά την προσκόμιση της εγγύησης συμμετοχής, σύμφωνα με την παράγραφο 1 του άρθρου 72. Σε περίπτωση παράλειψης προσκόμισης, είτε της εγγύησης συμμετοχής ηλεκτρονικής έκδοσης, μέχρι την καταληκτική ημερομηνία υποβολής προσφορών, είτε του πρωτοτύπου της έντυπης εγγύησης συμμετοχής, μέχρι την ημερομηνία και ώρα αποσφράγισης, η Επιτροπή Διαγωνισμού συντάσσει πρακτικό στο οποίο εισηγείται την απόρριψη της προσφοράς ως απαράδεκτης.

¹¹⁴ Άρθρο 100 ν. 4412/2016 και άρθρο 16 ΚΥΑ ΕΣΗΔΗΣ Προμήθειες και Υπηρεσίες

¹¹⁵ Επισημαίνεται ότι, ως προς τις προθεσμίες για την ολοκλήρωση των ενεργειών της Επιτροπής Διενέργειας Διαγωνισμού ισχύουν τα οριζόμενα στο άρθρο 221Α του ν. 4412/2016

¹¹⁶ Άρθρο 16 παρ. 1 και 2 Κ.Υ.Α. ΕΣΗΔΗΣ Προμήθειες και Υπηρεσίες

¹¹⁷ Στο πλαίσιο των διαδικασιών ανάθεσης δημοσίων συμβάσεων, τα όργανα που γνωμοδοτούν προς τα αποφαινόμενα όργανα ((επιτροπή διενέργειας/επιτροπή αξιολόγησης) ελέγχουν, σύμφωνα με την παρ. 1 του άρθρου 221 του ν. 4412/2016, την καταλληλότητα των προσφερόντων, αξιολογούν τις προσφορές, εισηγούνται τον αποκλεισμό τους από τη διαδικασία, την απόρριψη των προσφορών, την κατακύρωση των αποτελεσμάτων, την αποδέσμευση ή κατάπτωση των εγγυήσεων, τη ματαίωση της διαδικασίας και γνωμοδοτούν για κάθε άλλο θέμα που ανακύπτει κατά τη διαδικασία ανάθεσης.

¹¹⁸ Άρθρο 102 του ν. 4412/2016. Πρβλ και έκθεση συνεπειών ρυθμίσεων επί του άρθρου 42 του ν. 4781/2021

Στη συνέχεια εκδίδεται από την αναθέτουσα αρχή απόφαση, με την οποία επικυρώνεται το ανωτέρω πρακτικό. Η απόφαση απόρριψης της προσφοράς του παρόντος εδαφίου εκδίδεται πριν από την έκδοση οποιασδήποτε άλλης απόφασης σχετικά με την αξιολόγηση των προσφορών της οικείας διαδικασίας ανάθεσης σύμβασης και κοινοποιείται σε όλους τους προσφέροντες, μέσω της λειτουργικότητας της «Επικοινωνίας» του ηλεκτρονικού διαγωνισμού στο ΕΣΗΔΗΣ.

Κατά της εν λόγω απόφασης χωρεί προδικαστική προσφυγή, σύμφωνα με τα οριζόμενα στην παράγραφο 3.4 της παρούσας.

Η αναθέτουσα αρχή επικοινωνεί παράλληλα με τους φορείς που φέρονται να έχουν εκδώσει τις εγγυητικές επιστολές, προκειμένου να διαπιστώσει την εγκυρότητά τους¹¹⁹.

β) Μετά την έκδοση της ανωτέρω απόφασης η Επιτροπή Διαγωνισμού προβαίνει αρχικά στον έλεγχο των δικαιολογητικών συμμετοχής και εν συνεχεία στην αξιολόγηση των τεχνικών προσφορών των προσφερόντων των οποίων τα δικαιολογητικά συμμετοχής έκρινε πλήρη. Η αξιολόγηση γίνεται σύμφωνα με τους όρους της παρούσας και η διαδικασία αξιολόγησης ολοκληρώνεται με την καταχώριση σε πρακτικό των προσφερόντων, των αποτελεσμάτων του ελέγχου και της αξιολόγησης των δικαιολογητικών συμμετοχής και των τεχνικών προσφορών¹²⁰.

γ) Στη συνέχεια η Επιτροπή Διαγωνισμού προβαίνει στην αξιολόγηση των οικονομικών προσφορών των προσφερόντων, των οποίων τα δικαιολογητικά συμμετοχής και η τεχνική προσφορά κρίθηκαν αποδεκτά, συντάσσει πρακτικό στο οποίο καταχωρίζονται οι οικονομικές προσφορές κατά σειρά μειοδοσίας και εισηγείται αιτιολογημένα την αποδοχή ή απόρριψή τους, την κατάταξη των προσφορών και την ανάδειξη του προσωρινού αναδόχου.

Εάν οι προσφορές φαίνονται ασυνήθιστα χαμηλές σε σχέση με το αντικείμενο της σύμβασης, η αναθέτουσα αρχή απαιτεί από τους οικονομικούς φορείς, μέσω της λειτουργικότητας της «Επικοινωνίας» του ηλεκτρονικού διαγωνισμού στο ΕΣΗΔΗΣ, να εξηγήσουν την τιμή ή το κόστος που προτείνουν στην προσφορά τους, εντός αποκλειστικής προθεσμίας, κατά ανώτατο όριο είκοσι (20) ημερών από την κοινοποίηση της σχετικής πρόσκλησης. Στην περίπτωση αυτή εφαρμόζονται τα άρθρα 88 και 89 ν. 4412/2016. Εάν τα παρεχόμενα στοιχεία δεν εξηγούν κατά τρόπο ικανοποιητικό το χαμηλό επίπεδο της τιμής ή του κόστους που προτείνεται, η προσφορά απορρίπτεται ως μη κανονική.

Στην περίπτωση ισότιμων προσφορών η αναθέτουσα αρχή επιλέγει τον ανάδοχο με κλήρωση μεταξύ των οικονομικών φορέων που υπέβαλαν ισότιμες προσφορές. Η κλήρωση γίνεται ενώπιον της Επιτροπής του Διαγωνισμού και παρουσία των οικονομικών φορέων που υπέβαλαν τις ισότιμες προσφορές.¹²¹

Στη συνέχεια, εφόσον το αποφαινόμενο όργανο της αναθέτουσας αρχής εγκρίνει τα ανωτέρω πρακτικά, εκδίδεται απόφαση για τα αποτελέσματα όλων των ως άνω σταδίων¹²² («Δικαιολογητικά Συμμετοχής», «Τεχνική Προσφορά» και «Οικονομική Προσφορά») και η αναθέτουσα αρχή προσκαλεί εγγράφως, μέσω της λειτουργικότητας της «Επικοινωνίας» του ηλεκτρονικού διαγωνισμού στο ΕΣΗΔΗΣ, τον πρώτο σε κατάταξη μειοδότη στον οποίον πρόκειται να γίνει η κατακύρωση («προσωρινός ανάδοχος») να υποβάλει τα δικαιολογητικά κατακύρωσης, σύμφωνα με όσα ορίζονται στο άρθρο 103 και την παράγραφο 3.2 της παρούσας, περί πρόσκλησης για υποβολή δικαιολογητικών. Η απόφαση έγκρισης των πρακτικών δεν κοινοποιείται στους προσφέροντες, δεν αναρτάται στο ΚΗΜΔΗΣ και στη «ΔΙΑΥΓΕΙΑ» και ενσωματώνεται στην απόφαση κατακύρωσης.¹²³

Στη συνέχεια, εφόσον το αποφαινόμενο όργανο της αναθέτουσας αρχής εγκρίνει το ανωτέρω πρακτικό κατάταξης των προσφορών, εκδίδεται απόφαση για τα αποτελέσματα του εν λόγω σταδίου και η αναθέτουσα αρχή προσκαλεί εγγράφως, μέσω της λειτουργικότητας της «Επικοινωνίας» του ηλεκτρονικού διαγωνισμού στο ΕΣΗΔΗΣ, τον πρώτο σε κατάταξη προσφέροντα, στον οποίον πρόκειται να γίνει η κατακύρωση («προσωρινός ανάδοχος»), να υποβάλει τα δικαιολογητικά κατακύρωσης, σύμφωνα με όσα

¹¹⁹ Άρθρο 72 παρ. 13 του ν. 4412/2016

¹²⁰ Η αναθέτουσα αρχή δύναται να εγκρίνει το πρακτικό αυτό με εσωτερική της απόφαση.

¹²¹ Άρθρο 90 παρ. 1 του ν. 4412/2016.

¹²² Άρθρο 100 παρ. 2 του ν. 4412/2016

¹²³ Πρβλ. άρθρο 100 παρ. 2 του ν. 4412/2016, σε συνδυασμό με άρθρο 10 παρ. 1 περ. ζ 'της ΚΥΑ ΚΗΜΔΗΣ]

ορίζονται στο άρθρο 103 και την παρ. 3.2 της παρούσας, περί πρόσκλησης για υποβολή δικαιολογητικών. Η απόφαση έγκρισης του πρακτικού κατάταξης προσφορών δεν κοινοποιείται στους προσφέροντες και ενσωματώνεται στην απόφαση κατακύρωσης¹²⁴.

Σε κάθε περίπτωση, όταν εξ αρχής έχει υποβληθεί μία προσφορά, τα αποτελέσματα όλων των σταδίων της διαδικασίας ανάθεσης, ήτοι Δικαιολογητικών Συμμετοχής, Τεχνικής Προσφοράς και Οικονομικής Προσφοράς, επικυρώνονται με την απόφαση κατακύρωσης του άρθρου 105 του ν. 4412/2016, σύμφωνα με την παράγραφο 3.3 της παρούσας, που εκδίδεται μετά το πέρας και του τελευταίου σταδίου της διαδικασίας. Κατά της ανωτέρω απόφασης χωρεί προδικαστική προσφυγή ενώπιον της Ε.Α.ΔΗ.ΣΥ., σύμφωνα με όσα προβλέπονται στην παράγραφο 3.4 της παρούσας¹²⁵.

3.2 Πρόσκληση υποβολής δικαιολογητικών προσωρινού αναδόχου¹²⁶ - Δικαιολογητικά προσωρινού αναδόχου

Μετά την αξιολόγηση των προσφορών, η αναθέτουσα αρχή αποστέλλει σχετική ηλεκτρονική πρόσκληση στον προσφέροντα, στον οποίο πρόκειται να γίνει η κατακύρωση («προσωρινό ανάδοχο»), μέσω της λειτουργικότητας της «Επικοινωνίας» του ηλεκτρονικού διαγωνισμού στο ΕΣΗΔΗΣ, και τον καλεί να υποβάλει εντός προθεσμίας δέκα (10) ημερών από την κοινοποίηση της σχετικής έγγραφης ειδοποίησης σε αυτόν, τα αποδεικτικά έγγραφα νομιμοποίησης και τα πρωτότυπα ή αντίγραφα όλων των δικαιολογητικών που περιγράφονται στην παράγραφο 2.2.9.2. της παρούσας Διακήρυξης, ως αποδεικτικά στοιχεία για τη μη συνδρομή των λόγων αποκλεισμού της παραγράφου 2.2.3 της Διακήρυξης, καθώς και για την πλήρωση των κριτηρίων ποιοτικής επιλογής των παραγράφων 2.2.4 - 2.2.8 αυτής.

Ειδικότερα, το σύνολο των στοιχείων και δικαιολογητικών της ως άνω παραγράφου αποστέλλονται από αυτόν σε μορφή ηλεκτρονικών αρχείων με μορφότυπο PDF, σύμφωνα με τα ειδικώς οριζόμενα στην παράγραφο 2.4.2.5 της παρούσας.

Εντός της προθεσμίας υποβολής των δικαιολογητικών κατακύρωσης και το αργότερο έως την τρίτη εργάσιμη ημέρα από την καταληκτική ημερομηνία ηλεκτρονικής υποβολής των δικαιολογητικών κατακύρωσης, προσκομίζονται με ευθύνη του οικονομικού φορέα, στην αναθέτουσα αρχή, σε έντυπη μορφή και σε κλειστό φάκελο, στον οποίο αναγράφεται ο αποστολέας, τα στοιχεία του Διαγωνισμού και ως παραλήπτης η Επιτροπή Διαγωνισμού, τα στοιχεία και δικαιολογητικά, τα οποία απαιτείται να προσκομισθούν σε έντυπη μορφή (ως πρωτότυπα ή ακριβή αντίγραφα), σύμφωνα με τα προβλεπόμενα στις διατάξεις της ως άνω παραγράφου 2.4.2.5¹²⁷.

Αν δεν προσκομισθούν τα παραπάνω δικαιολογητικά ή υπάρχουν ελλείψεις σε αυτά που υποβλήθηκαν, η αναθέτουσα αρχή καλεί τον προσωρινό ανάδοχο να προσκομίσει τα ελλείποντα δικαιολογητικά ή να συμπληρώσει τα ήδη υποβληθέντα ή να παράσχει διευκρινίσεις κατά το άρθρο 102 του ν. 4412/2016, εντός δέκα (10) ημερών από την κοινοποίηση της σχετικής πρόσκλησης σε αυτόν.

Ο προσωρινός ανάδοχος δύναται να υποβάλει προς την αναθέτουσα αρχή, μέσω της λειτουργικότητας της «Επικοινωνίας» του ηλεκτρονικού διαγωνισμού στο ΕΣΗΔΗΣ, αίτημα για παράταση της ως άνω προθεσμίας, συνοδευόμενο από αποδεικτικά έγγραφα περί αίτησης χορήγησης δικαιολογητικών προσωρινού αναδόχου. Στην περίπτωση αυτή η αναθέτουσα αρχή παρατείνει την προθεσμία υποβολής αυτών, για όσο χρόνο απαιτηθεί για τη χορήγησή τους από τις αρμόδιες δημόσιες αρχές. Ο προσωρινός ανάδοχος μπορεί να αξιοποιεί τη δυνατότητα αυτή τόσο εντός της αρχικής προθεσμίας για την υποβολή δικαιολογητικών, όσο και εντός της προθεσμίας για την προσκόμιση ελλειπόντων ή τη συμπλήρωση ήδη υποβληθέντων δικαιολογητικών, κατά την έννοια του άρθρου 102 του ν. 4412/2016, όπως προβλέπεται ανωτέρω. Η παρούσα ρύθμιση εφαρμόζεται αναλόγως και όταν η αναθέτουσα αρχή ζητήσει την προσκόμιση των δικαιολογητικών κατά τη διαδικασία αξιολόγησης των προσφορών ή αιτήσεων συμμετοχής και πριν από το στάδιο κατακύρωσης, κατ' εφαρμογή της διάταξης του πρώτου εδαφίου της

¹²⁴ Άρθρο 100 παρ. 5 του ν. 4412/2016

¹²⁵ Άρθρο 100 παρ. 6 του ν. 4412/2016

¹²⁶ Άρθρο 103 του ν. 4412/2016

¹²⁷ Πρβλ. άρθρο 17 της ΚΥΑ ΕΣΗΔΗΣ Προμήθειες και Υπηρεσίες

παρ. 5 του άρθρου 79 του ν. 4412/2016, τηρουμένων των αρχών της ίσης μεταχείρισης και της διαφάνειας.

Απορρίπτεται η προσφορά του προσωρινού αναδόχου, καταπίπτει υπέρ της αναθέτουσας αρχής η εγγύηση συμμετοχής του και η κατακύρωση γίνεται στον προσφέροντα που υπέβαλε την αμέσως επόμενη πλέον συμφέρουσα από οικονομική άποψη προσφορά, τηρουμένης της ανωτέρω διαδικασίας, εάν:

i) κατά τον έλεγχο των παραπάνω δικαιολογητικών διαπιστωθεί ότι τα στοιχεία που δηλώθηκαν με το Ευρωπαϊκό Ενιαίο Έγγραφο Σύμβασης (ΕΕΕΣ) είναι εκ προθέσεως απατηλά, ή έχουν υποβληθεί πλαστά αποδεικτικά στοιχεία, ή

ii) δεν υποβληθούν στο προκαθορισμένο χρονικό διάστημα τα απαιτούμενα πρωτότυπα ή αντίγραφα των παραπάνω δικαιολογητικών, ή

iii) από τα δικαιολογητικά που προσκομίσθηκαν νομίμως και εμπροθέσμως, δεν αποδεικνύεται η μη συνδρομή των λόγων αποκλεισμού, σύμφωνα με την παράγραφο 2.2.3 (λόγοι αποκλεισμού) ή η πλήρωση μιας ή περισσότερων από τις απαιτήσεις των κριτηρίων ποιοτικής επιλογής σύμφωνα με τις παραγράφους 2.2.4 έως 2.2.8 (κριτήρια ποιοτικής επιλογής) της παρούσας.

Σε περίπτωση έγκαιρης και προσήκουσας ενημέρωσης της αναθέτουσας αρχής για μεταβολές στις προϋποθέσεις, τις οποίες ο προσωρινός ανάδοχος είχε δηλώσει με το Ευρωπαϊκό Ενιαίο Έγγραφο Σύμβασης (ΕΕΕΣ) ότι πληροί, οι οποίες (μεταβολές) είτε επήλθαν, είτε έλαβε γνώση αυτών μετά τη δήλωση και μέχρι την ημέρα της σύναψης της σύμβασης (οψιγενείς μεταβολές), δεν καταπίπτει υπέρ της αναθέτουσας αρχής η εγγύηση συμμετοχής του¹²⁸.

Αν κανένας από τους προσφέροντες δεν υποβάλει αληθή ή ακριβή δήλωση ή δεν προσκομίσει ένα ή περισσότερα από τα απαιτούμενα έγγραφα και δικαιολογητικά ή δεν αποδείξει ότι: α) δεν βρίσκεται σε μία από τις καταστάσεις της παραγράφου 2.2.3 της παρούσας Διακήρυξης και β) πληροί τα σχετικά κριτήρια ποιοτικής επιλογής τα οποία έχουν καθοριστεί σύμφωνα με τις παραγράφους 2.2.4 -2.2.8 της παρούσας Διακήρυξης, η διαδικασία ματαιώνεται.

Η διαδικασία ελέγχου των παραπάνω δικαιολογητικών ολοκληρώνεται με τη σύνταξη πρακτικού από την Επιτροπή του Διαγωνισμού, στο οποίο αναγράφεται η τυχόν συμπλήρωση δικαιολογητικών σύμφωνα με όσα ορίζονται ανωτέρω (παράγραφος 3.1.2.1.) και τη διαβίβασή του στο αποφαινόμενο όργανο της αναθέτουσας αρχής για τη λήψη απόφασης είτε για την κατακύρωση της σύμβασης είτε για τη ματαίωση της διαδικασίας.

Η αναθέτουσα αρχή, αιτιολογημένα και κατόπιν γνώμης της αρμόδιας Επιτροπής του Διαγωνισμού, μπορεί να κατακυρώσει τη σύμβαση για ολόκληρη ή μεγαλύτερη ή μικρότερη ποσότητα αγαθών από αυτή που καθορίζεται στο Παράρτημα ΙΙ, σε ποσοστό και ως εξής: εκατόν είκοσι τοις εκατό (120%)¹²⁹ στην περίπτωση της μεγαλύτερης ποσότητας και ογδόντα τοις εκατό (80%)¹³⁰ στην περίπτωση μικρότερης ποσότητας.

3.3 Κατακύρωση - σύναψη σύμβασης¹³¹

3.3.1. Τα αποτελέσματα του ελέγχου των παραπάνω δικαιολογητικών και της εισήγησης της Επιτροπής επικυρώνονται με την απόφαση κατακύρωσης, στην οποία ενσωματώνεται η απόφαση έγκρισης των πρακτικών των περ. α' & β' της παρ. 2 του άρθρου 100 του ν. 4412/2016 (περί αξιολόγησης των δικαιολογητικών συμμετοχής, της τεχνικής και της οικονομικής προσφοράς).

Η αναθέτουσα αρχή κοινοποιεί, μέσω της λειτουργικότητας της «Επικοινωνίας» του διαγωνισμού στο ΕΣΗΔΗΣ σε όλους τους οικονομικούς φορείς που έλαβαν μέρος στη διαδικασία ανάθεσης, εκτός από

¹²⁸ Άρθρο 104 παρ. 2 και 3 του ν. 4412/2016

¹²⁹ Το ποσοστό αυτό δεν μπορεί να υπερβαίνει το εκατόν είκοσι τοις εκατό (120%) της ποσότητας (άρθρο 105 παρ. 1 του ν. 4412/2016)

¹³⁰ Το ποσοστό αυτό δεν μπορεί να υπερβαίνει το 80% (άρθρο 105 παρ. 1 του ν. 4412/2016)

¹³¹ Άρθρο 105 του ν. 4412/2016

όσους αποκλείστηκαν οριστικά δυνάμει της παρ. 1 του άρθρου 72 του ν. 4412/2016, την απόφαση κατακύρωσης, στην οποία αναφέρονται υποχρεωτικά οι προθεσμίες για την αναστολή της σύναψης σύμβασης, σύμφωνα με τα άρθρα 360 έως 372 του ν. 4412/2016, μαζί με αντίγραφο όλων των πρακτικών της διαδικασίας ελέγχου και αξιολόγησης των προσφορών, και, επιπλέον, αναρτά τα δικαιολογητικά του προσωρινού αναδόχου στα «Συνημμένα Ηλεκτρονικού Διαγωνισμού». Μετά την έκδοση και κοινοποίηση της απόφασης κατακύρωσης οι προσφέροντες λαμβάνουν γνώση των λοιπών συμμετεχόντων στη διαδικασία και των στοιχείων που υποβλήθηκαν από αυτούς, με ενέργειες της αναθέτουσας αρχής¹³². Κατά της απόφασης κατακύρωσης χωρεί προδικαστική προσφυγή ενώπιον της Ε.Α.ΔΗ.ΣΥ., σύμφωνα με την παράγραφο 3.4 της παρούσας. Δεν επιτρέπεται η άσκηση άλλης διοικητικής προσφυγής κατά της ανωτέρω απόφασης.¹³³

3.3.2. Η απόφαση κατακύρωσης καθίσταται οριστική, εφόσον συντρέξουν οι ακόλουθες προϋποθέσεις σωρευτικά:

α) κοινοποιηθεί η απόφαση κατακύρωσης σε όλους τους οικονομικούς φορείς που δεν έχουν αποκλειστεί οριστικά,

β) παρέλθει άπρακτη η προθεσμία άσκησης προδικαστικής προσφυγής ή σε περίπτωση άσκησης, παρέλθει άπρακτη η προθεσμία άσκησης αίτησης αναστολής και ακύρωσης κατά της απόφασης της Ε.Α.ΔΗ.ΣΥ και σε περίπτωση άσκησης αίτησης αναστολής και ακύρωσης κατά της απόφασης της Ε.Α.ΔΗ.ΣΥ., εκδοθεί απόφαση επί της αίτησης, με την επιφύλαξη της χορήγησης προσωρινής διαταγής, σύμφωνα με όσα ορίζονται στο τελευταίο εδάφιο της παρ. 4 του άρθρου 372 του ν. 4412/2016,

γ)

και

δ) ο προσωρινός ανάδοχος υποβάλει, έπειτα από σχετική πρόσκληση, υπεύθυνη δήλωση, που υπογράφεται σύμφωνα με όσα ορίζονται στο άρθρο 79Α του ν. 4412/2016, στην οποία δηλώνεται ότι δεν έχουν επέλθει στο πρόσωπό του οψιγενείς μεταβολές κατά την έννοια του άρθρου 104 του ν. 4412/2016. Η υπεύθυνη δήλωση ελέγχεται από την αναθέτουσα αρχή και μνημονεύεται στο συμφωνητικό. Εφόσον δηλωθούν οψιγενείς μεταβολές, η δήλωση ελέγχεται από την Επιτροπή Διαγωνισμού, η οποία εισηγείται προς το αρμόδιο αποφαινόμενο όργανο.

Μετά την οριστικοποίηση της απόφασης κατακύρωσης η αναθέτουσα αρχή προσκαλεί τον ανάδοχο, μέσω της λειτουργικότητας της «Επικοινωνίας» του ηλεκτρονικού διαγωνισμού στο ΕΣΗΔΗΣ, να προσέλθει για υπογραφή του συμφωνητικού, θέτοντάς του προθεσμία δεκαπέντε (15) ημερών από την κοινοποίηση της σχετικής ειδικής πρόσκλησης. Η σύμβαση θεωρείται συναφθείσα με την κοινοποίηση της πρόσκλησης του προηγούμενου εδαφίου στον ανάδοχο.

Στην περίπτωση που ο ανάδοχος δεν προσέλθει να υπογράψει το ως άνω συμφωνητικό μέσα στην ταχθείσα προθεσμία, με την επιφύλαξη αντικειμενικών λόγων ανωτέρας βίας, κηρύσσεται έκπτωτος, καταπίπτει υπέρ της αναθέτουσας αρχής η εγγυητική επιστολή συμμετοχής του και ακολουθείται η ίδια ως άνω διαδικασία για τον προσφέροντα που υπέβαλε την αμέσως επόμενη πλέον συμφέρουσα από οικονομική άποψη προσφορά. Αν κανένας από τους προσφέροντες δεν προσέλθει για την υπογραφή του συμφωνητικού, η διαδικασία ανάθεσης ματαιώνεται σύμφωνα με την παράγραφο 3.5 της παρούσας Διακήρυξης. Στην περίπτωση αυτή, η αναθέτουσα αρχή μπορεί να αναζητήσει αποζημίωση, πέρα από την καταπίπτουσα εγγυητική επιστολή, ιδίως δυνάμει των άρθρων 197 και 198 του ΑΚ.

Εάν η αναθέτουσα αρχή δεν απευθύνει την ειδική πρόσκληση για την υπογραφή του συμφωνητικού εντός χρονικού διαστήματος εξήντα (60) ημερών από την οριστικοποίηση της απόφασης κατακύρωσης, με την επιφύλαξη της ύπαρξης επιτακτικού λόγου δημόσιου συμφέροντος ή αντικειμενικών λόγων ανωτέρας βίας, ο ανάδοχος δικαιούται να απέχει από την υπογραφή του συμφωνητικού, χωρίς να εκπέσει η εγγύηση συμμετοχής του, καθώς και να αναζητήσει αποζημίωση ιδίως δυνάμει των άρθρων 197 και 198 του ΑΚ.

¹³² Πρβλ. άρθρο 16 παρ. 3 της ΚΥΑ ΕΣΗΔΗΣ Προμήθειες και Υπηρεσίες

¹³³ Άρθρο 100 παρ. 2 του ν. 4412/2016

3.4 Προδικαστικές Προσφυγές - Προσωρινή και οριστική Δικαστική Προστασία

A. Κάθε ενδιαφερόμενος, ο οποίος έχει ή είχε συμφέρον να του ανατεθεί η συγκεκριμένη δημόσια σύμβαση και έχει υποστεί ή ενδέχεται να υποστεί ζημία από εκτελεστή πράξη ή παράλειψη της αναθέτουσας αρχής κατά παράβαση της ενωσιακής ή εσωτερικής νομοθεσίας στον τομέα των δημοσίων συμβάσεων, έχει δικαίωμα να προσφύγει στην Ενιαία Αρχή Δημοσίων Συμβάσεων (Ε.Α.ΔΗ.ΣΥ.), σύμφωνα με τα ειδικότερα οριζόμενα στα άρθρα 346 επ. ν. 4412/2016 και 1 επ. του π.δ. 39/2017, στρεφόμενος με προδικαστική προσφυγή, κατά πράξης ή παράλειψης της αναθέτουσας αρχής, προσδιορίζοντας ειδικώς τις νομικές και πραγματικές αιτιάσεις που δικαιολογούν το αίτημά του¹³⁴.

Σε περίπτωση προσφυγής κατά πράξης της αναθέτουσας αρχής, η προθεσμία για την άσκηση της προδικαστικής προσφυγής είναι:

(α) δέκα (10) ημέρες από την κοινοποίηση της προσβαλλόμενης πράξης στον ενδιαφερόμενο οικονομικό φορέα αν η πράξη κοινοποιήθηκε με ηλεκτρονικά μέσα ή

(β) δεκαπέντε (15) ημέρες από την κοινοποίηση της προσβαλλόμενης πράξης σε αυτόν αν χρησιμοποιήθηκαν άλλα μέσα επικοινωνίας, άλλως

(γ) δέκα (10) ημέρες από την πλήρη, πραγματική ή τεκμαιρόμενη, γνώση της πράξης που βλάπτει τα συμφέροντα του ενδιαφερόμενου οικονομικού φορέα. Ειδικά για την άσκηση προσφυγής κατά προκήρυξης, η πλήρης γνώση αυτής τεκμαίρεται μετά την πάροδο δεκαπέντε (15) ημερών από τη δημοσίευση στο ΚΗΜΔΗΣ.

Σε περίπτωση παράλειψης που αποδίδεται στην αναθέτουσα αρχή, η προθεσμία για την άσκηση της προδικαστικής προσφυγής είναι δεκαπέντε (15) ημέρες από την επομένη της συντέλεσης της προσβαλλόμενης παράλειψης¹³⁵.

Οι προθεσμίες ως προς την υποβολή των προδικαστικών προσφυγών και των παρεμβάσεων αρχίζουν την επομένη της ημέρας της προαναφερθείσας κατά περίπτωση κοινοποίησης ή γνώσης και λήγουν όταν περάσει ολόκληρη η τελευταία ημέρα και ώρα 23:59:59 και, αν αυτή είναι εξαιρετέα ή Σάββατο, όταν περάσει ολόκληρη η επόμενη εργάσιμη ημέρα και ώρα 23:59:59¹³⁶.

Η προδικαστική προσφυγή συντάσσεται υποχρεωτικά με τη χρήση του τυποποιημένου εντύπου του Παραρτήματος Ι του π.δ/τος 39/2017 και κατατίθεται ηλεκτρονικά μέσω της λειτουργικότητας «Επικοινωνία» στην ηλεκτρονική περιοχή του συγκεκριμένου διαγωνισμού, επιλέγοντας την ένδειξη «Προδικαστική Προσφυγή» σύμφωνα με το άρθρο 18 της Κ.Υ.Α. Προμήθειες και Υπηρεσίες.

Για το παραδεκτό της άσκησης της προδικαστικής προσφυγής κατατίθεται παράβολο από τον προσφεύγοντα υπέρ του Ελληνικού Δημοσίου, σύμφωνα με όσα ορίζονται στο άρθρο 363 του ν. 4412/2016, το ύψος του οποίου ανέρχεται σε ποσοστό 0,50 τοις εκατό **(0,50%) της προϋπολογισθείσας αξίας (χωρίς Φ.Π.Α.)** της σχετικής σύμβασης. Το ύψος του παραβόλου δεν μπορεί να είναι κατώτερο των εξακοσίων (600) ευρώ ούτε ανώτερο των δεκαπέντε χιλιάδων (15.000) ευρώ (άρθρο 363 παρ. 1 ν. 4412/2016, όπως τροποποιήθηκε με τον Ν.4782/2021 και ισχύει).

Το απαιτούμενο ποσό για το παράβολο είναι όπως παρακάτω:

A/A	ΤΙΤΛΟΣ ΠΡΟΜΗΘΕΙΑΣ	Εκτιμώμενο Ποσό ΧΩΡΙΣ ΦΠΑ (€)	Παράβολο Προδικαστικής Προσφυγής 0,50% ≥ 600 €
1	ΠΡΟΜΗΘΕΙΑ ΗΛΕΚΤΡΟΓΙΚΟΥ ΥΛΙΚΟΥ	145.161,29	725,81

Η επιστροφή του παραβόλου στον προσφεύγοντα γίνεται: α) σε περίπτωση ολικής ή μερικής αποδοχής της προσφυγής του, β) όταν η αναθέτουσα αρχή ανακαλεί την προσβαλλόμενη πράξη ή προβαίνει στην

¹³⁴ Άρθρο 360 παρ. 1 του ν. 4412/2016 και 3 παρ. 1 π.δ. 39/2017.

¹³⁵ Άρθρο 361 του ν. 4412/2016 και 4 του π.δ. 39/2017

¹³⁶ Παρ. 2 του άρθρου 9 και άρθρο 18 της Κ.Υ.Α. ΕΣΗΔΗΣ Προμήθειες και Υπηρεσίες

οφειλόμενη ενέργεια πριν από την έκδοση της απόφασης της Ε.Α.ΔΗ.ΣΥ επί της προσφυγής, γ) σε περίπτωση παραίτησης του προσφεύγοντος από την προσφυγή του έως και δέκα (10) ημέρες από την κατάθεση της προσφυγής.

Η προθεσμία για την άσκηση της προδικαστικής προσφυγής και η άσκησή της κωλύουν τη σύναψη της σύμβασης επί ποινή ακυρότητας, η οποία διαπιστώνεται με απόφαση της Ε.Α.ΔΗ.ΣΥ. μετά από άσκηση προδικαστικής προσφυγής, σύμφωνα με τα άρθρα 368 του ν. 4412/2016 και 20 του π.δ. 39/2017. Όμως, μόνη η άσκηση της προδικαστικής προσφυγής δεν κωλύει την πρόοδο της διαγωνιστικής διαδικασίας, υπό την επιφύλαξη χορήγησης από το Κλιμάκιο μέτρων προσωρινής προστασίας, σύμφωνα με τα άρθρα 366 παρ. 1-2 ν. 4412/2016 και 15 παρ. 1-4 του π.δ. 39/2017.

Η προηγούμενη παράγραφος δεν εφαρμόζεται στην περίπτωση που, κατά τη διαδικασία σύναψης της παρούσας σύμβασης, υποβληθεί μόνο μία (1) προσφορά.

Μετά την, κατά τα ως άνω, ηλεκτρονική κατάθεση της προδικαστικής προσφυγής η αναθέτουσα αρχή, μέσω της λειτουργίας «Επικοινωνία»:

α) Κοινοποιεί την προσφυγή το αργότερο έως την επόμενη εργάσιμη ημέρα από την κατάθεσή της σε κάθε ενδιαφερόμενο τρίτο, ο οποίος μπορεί να θίγεται από την αποδοχή της προσφυγής, προκειμένου να ασκήσει το, προβλεπόμενο από τα άρθρα 362 παρ. 3 και 7 του π.δ. 39/2017, δικαίωμα παρέμβασής του στη διαδικασία εξέτασης της προσφυγής, για τη διατήρηση της ισχύος της προσβαλλόμενης πράξης, προσκομίζοντας όλα τα κρίσιμα έγγραφα που έχει στη διάθεσή του.

β) Διαβιβάζει στην Ε.Α.ΔΗ.ΣΥ., το αργότερο εντός δεκαπέντε (15) ημερών από την ημέρα κατάθεσης, τον πλήρη φάκελο της υπόθεσης, τα αποδεικτικά κοινοποίησης στους ενδιαφερόμενους τρίτους αλλά και την Έκθεση Απόψεων της επί της προσφυγής. Στην Έκθεση Απόψεων η αναθέτουσα αρχή μπορεί να παραθέσει αρχική ή συμπληρωματική αιτιολογία για την υποστήριξη της προσβαλλόμενης με την προδικαστική προσφυγή πράξης.

γ) Κοινοποιεί σε όλα τα μέρη την Έκθεση Απόψεων, τις Παρεμβάσεις και τα σχετικά έγγραφα που τυχόν τη συνοδεύουν, μέσω του ηλεκτρονικού τόπου του διαγωνισμού το αργότερο έως την επόμενη εργάσιμη ημέρα από την κατάθεσή τους.

δ) Συμπληρωματικά υπομνήματα κατατίθενται από οποιοδήποτε από τα μέρη μέσω της πλατφόρμας του ΕΣΗΔΗΣ, το αργότερο εντός πέντε (5) ημερών από την κοινοποίηση των απόψεων της αναθέτουσας αρχής.

Η άσκηση της προδικαστικής προσφυγής αποτελεί προϋπόθεση για την άσκηση των ένδικων βοηθημάτων της αίτησης αναστολής και ακύρωσης του άρθρου 372 του ν. 4412/2016 κατά των εκτελεστών πράξεων ή παραλείψεων της αναθέτουσας αρχής .

Β. Όποιος έχει έννομο συμφέρον μπορεί να ζητήσει, με το ίδιο δικόγραφο εφαρμοζόμενων αναλογικά των διατάξεων του π.δ. 18/1989, την αναστολή εκτέλεσης της απόφασης της Ε.Α.ΔΗ.ΣΥ. και την ακύρωσή της ενώπιον του αρμόδιου Διοικητικού Δικαστηρίου. Το αυτό ισχύει και σε περίπτωση σιωπηρής απόρριψης της προδικαστικής προσφυγής από την Ε.Α.ΔΗ.ΣΥ. Δικαίωμα άσκησης του ως άνω ένδικου βοηθήματος έχει και η αναθέτουσα αρχή, αν η Ε.Α.ΔΗ.ΣΥ. κάνει δεκτή την προδικαστική προσφυγή, αλλά και αυτός του οποίου έχει γίνει εν μέρει δεκτή η προδικαστική προσφυγή.

Με την απόφαση της Ε.Α.ΔΗ.ΣΥ. λογίζονται ως συμπροσβαλλόμενες και όλες οι συναφείς προς την ανωτέρω απόφαση πράξεις ή παραλείψεις της αναθέτουσας αρχής, εφόσον έχουν εκδοθεί ή συντελεστεί αντιστοίχως έως τη συζήτηση της ως άνω αίτησης στο Δικαστήριο.

Η αίτηση αναστολής και ακύρωσης περιλαμβάνει μόνο αιτιάσεις που είχαν προταθεί με την προδικαστική προσφυγή ή αφορούν στη διαδικασία ενώπιον της Ε.Α.ΔΗ.ΣΥ. ή το περιεχόμενο των αποφάσεών της. Η αναθέτουσα αρχή, εφόσον ασκήσει την αίτηση της παρ. 1 του άρθρου 372 του ν. 4412/2016, μπορεί να προβάλει και οψιγενείς ισχυρισμούς αναφορικά με τους επιτακτικούς λόγους δημοσίου συμφέροντος, οι οποίοι καθιστούν αναγκαία την άμεση ανάθεση της σύμβασης.¹³⁷

¹³⁷ Πρβλ. άρθρο 372 παρ. 1 και 2 του ν. 4412/2016.

Η ως άνω αίτηση κατατίθεται στο αρμόδιο δικαστήριο μέσα σε προθεσμία δέκα (10) ημερών από την κοινοποίηση ή την πλήρη γνώση της απόφασης ή από την παρέλευση της προθεσμίας για την έκδοση της απόφασης επί της προδικαστικής προσφυγής, ενώ η δικάσιμος για την εκδίκαση της αίτησης δεν πρέπει να απέχει πέραν των εξήντα (60) ημερών από την κατάθεση του δικογράφου.¹³⁸

Αντίγραφο της αίτησης με κλήση κοινοποιείται με τη φροντίδα του αιτούντος προς την Ε.Α.ΔΗ.ΣΥ., την αναθέτουσα αρχή, αν δεν έχει ασκήσει αυτή την αίτηση, και προς κάθε τρίτο ενδιαφερόμενο, την κλήτευση του οποίου διατάσσει με πράξη του ο Πρόεδρος ή ο προεδρεύων του αρμόδιου Δικαστηρίου ή Τμήματος έως την επόμενη ημέρα από την κατάθεση της αίτησης. Ο αιτών υποχρεούται, επί ποινή απαραδέκτου του ενδίκου βοηθήματος, να προβεί στις παραπάνω κοινοποιήσεις εντός αποκλειστικής προθεσμίας δύο (2) ημερών από την έκδοση και την παραλαβή της ως άνω πράξης του Δικαστηρίου. Εντός αποκλειστικής προθεσμίας δέκα (10) ημερών από την ως άνω κοινοποίηση της αίτησης κατατίθεται η παρέμβαση και διαβιβάζονται ο φάκελος και οι απόψεις των παθητικώς νομιμοποιούμενων. Εντός της ίδιας προθεσμίας κατατίθενται στο Δικαστήριο και τα στοιχεία που υποστηρίζουν τους ισχυρισμούς των διαδίκων.

Επιπρόσθετα, η παρέμβαση κοινοποιείται με επιμέλεια του παρεμβαίνοντος στα λοιπά μέρη της δίκης εντός δύο (2) ημερών από την κατάθεσή της, αλλιώς λογίζεται ως अपαράδεκτη. Το διατακτικό της δικαστικής απόφασης εκδίδεται εντός δεκαπέντε (15) ημερών από τη συζήτηση της αίτησης ή από την προθεσμία για την υποβολή υπομνημάτων.

Η προθεσμία για την άσκηση και η άσκηση της αίτησης ενώπιον του αρμόδιου δικαστηρίου κωλύουν τη σύναψη της σύμβασης μέχρι την έκδοση της οριστικής δικαστικής απόφασης, εκτός εάν με προσωρινή διαταγή ο αρμόδιος δικαστής αποφανθεί διαφορετικά. Επίσης, η προθεσμία για την άσκηση και η άσκηση της αίτησης κωλύουν την πρόοδο της διαδικασίας ανάθεσης για χρονικό διάστημα δεκαπέντε (15) ημερών από την άσκηση της αίτησης, εκτός εάν με την προσωρινή διαταγή ο αρμόδιος δικαστής αποφανθεί διαφορετικά.¹³⁹ Για την άσκηση της αίτησης κατατίθεται παράβολο, σύμφωνα με τα ειδικότερα οριζόμενα στο άρθρο 372 παρ. 5 του ν. 4412/2016.

Αν ο ενδιαφερόμενος δεν αιτήθηκε ή αιτήθηκε ανεπιτυχώς την αναστολή και η σύμβαση υπογράφηκε και η εκτέλεσή της ολοκληρώθηκε πριν από τη συζήτηση της αίτησης, εφαρμόζεται αναλόγως η παρ. 2 του άρθρου 32 του π.δ. 18/1989.

Αν το Δικαστήριο ακυρώσει πράξη ή παράλειψη της αναθέτουσας αρχής μετά τη σύναψη της σύμβασης, το κύρος της τελευταίας δεν θίγεται, εκτός αν πριν από τη σύναψη αυτής είχε ανασταλεί η διαδικασία σύναψης της σύμβασης. Στην περίπτωση που η σύμβαση δεν είναι άκυρη, ο ενδιαφερόμενος δικαιούται να αξιώσει αποζημίωση, σύμφωνα με τα αναφερόμενα στο άρθρο 373 του ν. 4412/2016.

Με την επιφύλαξη των διατάξεων του ν. 4412/2016, για την εκδίκαση των διαφορών του παρόντος άρθρου εφαρμόζονται οι διατάξεις του π.δ. 18/1989.

3.5 Ματαίωση Διαδικασίας

Η αναθέτουσα αρχή ματαιώνει ή δύναται να ματαιώσει εν όλω ή εν μέρει, αιτιολογημένα, τη διαδικασία ανάθεσης, για τους λόγους και υπό τους όρους του άρθρου 106 του ν. 4412/2016, μετά από γνώμη της αρμόδιας Επιτροπής του Διαγωνισμού. Επίσης, αν διαπιστωθούν σφάλματα ή παραλείψεις σε οποιοδήποτε στάδιο της διαδικασίας ανάθεσης, μπορεί, μετά από γνώμη της ως άνω Επιτροπής, να ακυρώσει μερικώς τη διαδικασία ή να αναμορφώσει ανάλογα το αποτέλεσμά της ή να αποφασίσει την επανάληψή της από το σημείο που εμφιλοχώρησε το σφάλμα ή η παράλειψη.

Ειδικότερα, η αναθέτουσα αρχή ματαιώνει τη διαδικασία σύναψης όταν αυτή αποβεί άγονη είτε λόγω μη υποβολής προσφοράς είτε λόγω απόρριψης όλων των προσφορών, καθώς και στην περίπτωση του δεύτερου εδαφίου της παρ. 7 του άρθρου 105, περί κατακύρωσης και σύναψης σύμβασης.

¹³⁸ Πρβλ. άρθρο 372 παρ. 4 του ν. 4412/2016.

¹³⁹ Πρβλ. άρθρο 372 παρ. 6 του ν. 4412/2016.

Επίσης, μπορεί να ματαιώσει τη διαδικασία: α) λόγω παράτυπης διεξαγωγής της διαδικασίας ανάθεσης, εκτός εάν μπορεί να θεραπεύσει το σφάλμα ή την παράλειψη σύμφωνα με την παρ. 3 του άρθρου 106 , β) αν οι οικονομικές και τεχνικές παράμετροι που σχετίζονται με τη διαδικασία ανάθεσης άλλαξαν ουσιωδώς και η εκτέλεση του συμβατικού αντικείμενου δεν ενδιαφέρει πλέον την αναθέτουσα αρχή ή τον φορέα για τον οποίο προορίζεται το υπό ανάθεση αντικείμενο, γ) αν λόγω ανωτέρας βίας, δεν είναι δυνατή η κανονική εκτέλεση της σύμβασης, δ) αν η επιλεγείσα προσφορά κριθεί ως μη συμφέρουσα από οικονομική άποψη, ε) στην περίπτωση των παρ. 3 και 4 του άρθρου 97, περί χρόνου ισχύος προσφορών, στ) για άλλους επιτακτικούς λόγους δημοσίου συμφέροντος, όπως ιδίως, δημόσιας υγείας ή προστασίας του περιβάλλοντος.

4. ΟΡΟΙ ΕΚΤΕΛΕΣΗΣ ΤΗΣ ΣΥΜΒΑΣΗΣ

4.1 Εγγυήσεις (καλής εκτέλεσης, προκαταβολής, καλής λειτουργίας)

4.1.1 Εγγύηση καλής εκτέλεσης και εγγύηση προκαταβολής:

Για την υπογραφή της σύμβασης απαιτείται η παροχή εγγύησης καλής εκτέλεσης, σύμφωνα με το άρθρο 72 παρ. 4 του ν. 4412/2016, το ύψος της οποίας ανέρχεται σε ποσοστό 4% επί της εκτιμώμενης αξίας της σύμβασης ή του τμήματος της σύμβασης, χωρίς να συμπεριλαμβάνονται τα δικαιώματα προαίρεσης και κατατίθεται μέχρι και την υπογραφή του συμφωνητικού.

Η εγγύηση καλής εκτέλεσης, προκειμένου να γίνει αποδεκτή, πρέπει να περιλαμβάνει κατ' ελάχιστον τα αναφερόμενα στην παράγραφο 2.1.5. στοιχεία της παρούσας και επιπλέον τον αριθμό και τον τίτλο της σχετικής σύμβασης. Το περιεχόμενό της είναι σύμφωνο με τα οριζόμενα στο άρθρο 72 του ν. 4412/2016.

Η εγγύηση καλής εκτέλεσης της σύμβασης καλύπτει συνολικά και χωρίς διακρίσεις την εφαρμογή όλων των όρων της σύμβασης και κάθε απαίτηση της αναθέτουσας αρχής έναντι του αναδόχου.

Σε περίπτωση τροποποίησης της σύμβασης κατά την παράγραφο 4.5, η οποία συνεπάγεται αύξηση της συμβατικής αξίας, ο ανάδοχος οφείλει να καταθέσει μέχρι την υπογραφή της τροποποιημένης σύμβασης, συμπληρωματική εγγύηση καλής εκτέλεσης, το ύψος της οποίας ανέρχεται σε ποσοστό 4% επί του ποσού της αύξησης της αξίας της σύμβασης.

Η εγγύηση καλής εκτέλεσης καταπίπτει υπέρ της αναθέτουσας αρχής στην περίπτωση παραβίασης, από τον ανάδοχο, των όρων της σύμβασης, όπως αυτή ειδικότερα ορίζει.

Ο χρόνος ισχύος της εγγύησης καλής εκτέλεσης πρέπει να είναι μεγαλύτερος από τον συμβατικό χρόνο φόρτωσης ή παράδοσης, για διάστημα ενός (1) μηνός.

Η/Οι εγγύηση/εις καλής εκτέλεσης επιστρέφεται/ονται στο σύνολό του/ς μετά από την ποσοτική και ποιοτική παραλαβή του συνόλου του αντικειμένου της σύμβασης.

Η απόσβεση της προκαταβολής πραγματοποιείται και η εγγύηση προκαταβολής επιστρέφεται μετά από την οριστική ποσοτική και ποιοτική παραλαβή των αγαθών.

Σε περίπτωση που στο πρωτόκολλο ποιοτικής και ποσοτικής παραλαβής αναφέρονται παρατηρήσεις ή υπάρχει εκπρόθεσμη παράδοση, η επιστροφή των εγγυήσεων καλής εκτέλεσης και προκαταβολής γίνεται μετά από την αντιμετώπιση, σύμφωνα με όσα προβλέπονται, των παρατηρήσεων και του εκπροθέσμου. Αν τα αγαθά είναι διαιρετά και η παράδοση γίνεται, σύμφωνα με τη σύμβαση, τμηματικά, οι εγγυήσεις καλής εκτέλεσης και προκαταβολής αποδεσμεύονται σταδιακά, κατά το ποσό που αναλογεί στην αξία του μέρους της ποσότητας των αγαθών που παραλήφθηκε οριστικά. Για τη σταδιακή αποδέσμευσή τους απαιτείται προηγούμενη γνωμοδότηση του αρμόδιου συλλογικού οργάνου. Εάν στο πρωτόκολλο παραλαβής αναφέρονται παρατηρήσεις ή υπάρχει εκπρόθεσμη παράδοση, η παραπάνω σταδιακή αποδέσμευση γίνεται μετά την αντιμετώπιση, σύμφωνα με όσα προβλέπονται, των παρατηρήσεων και του εκπροθέσμου.

4.2 Συμβατικό Πλαίσιο - Εφαρμοστέα Νομοθεσία

Κατά την εκτέλεση της σύμβασης εφαρμόζονται οι διατάξεις του ν. 4412/2016, οι όροι της παρούσας Διακήρυξης και συμπληρωματικά ο Αστικός Κώδικας.

4.3 Όροι εκτέλεσης της σύμβασης

4.3.1 Κατά την εκτέλεση της σύμβασης ο ανάδοχος τηρεί τις υποχρεώσεις στους τομείς του περιβαλλοντικού, κοινωνικοασφαλιστικού και εργατικού δικαίου, που έχουν θεσπιστεί με το δίκαιο της Ένωσης, το εθνικό δίκαιο, συλλογικές συμβάσεις ή διεθνείς διατάξεις περιβαλλοντικού, κοινωνικοασφαλιστικού και εργατικού δικαίου, οι οποίες απαριθμούνται στο Παράρτημα Χ του Προσαρτήματος Α΄.

Η τήρηση των εν λόγω υποχρεώσεων από τον ανάδοχο και τους υπεργολάβους του ελέγχεται και βεβαιώνεται από τα όργανα που επιβλέπουν την εκτέλεση της σύμβασης και τις αρμόδιες δημόσιες αρχές και υπηρεσίες που ενεργούν εντός των ορίων της ευθύνης και της αρμοδιότητάς τους.

4.3.2 Στις συμβάσεις προμηθειών προϊόντων που εμπίπτουν στο πεδίο εφαρμογής του ν. 4819/2021, επιπλέον του όρου της παρ. 4.3.1 περιλαμβάνεται ο όρος ότι ο ανάδοχος υποχρεούται κατά την υπογραφή της σύμβασης και καθ' όλη τη διάρκεια εκτέλεσης να τηρεί τις υποχρεώσεις των παραγράφων 1, 4 και 5 του άρθρου 11 του ν. 4819/2021. Η τήρηση των υποχρεώσεων ελέγχεται από την αναθέτουσα αρχή μέσω του αρχείου δημοσιοποίησης εγγεγραμμένων παραγωγών στο Εθνικό Μητρώο Παραγωγών (ΕΜΠΑ) που τηρείται στην ηλεκτρονική σελίδα του Ε.Ο.ΑΝ. εντός της προθεσμίας της παραγράφου 4 του άρθρου 105 του ν. 4412/2016 και αποτελεί προϋπόθεση για την υπογραφή του συμφωνητικού, στο οποίο γίνεται υποχρεωτικά μνεία του αριθμού ΕΜΠΑ του υπόχρεου παραγωγού. Η μη τήρηση των υποχρεώσεων της παρούσας παραγράφου έχει τις συνέπειες της παραγράφου 7 του άρθρου 105 του ν. 4412/2016.¹⁴⁰

4.4 Υπεργολαβία

4.4.1. Ο ανάδοχος δεν απαλλάσσεται από τις συμβατικές του υποχρεώσεις και ευθύνες λόγω ανάθεσης της εκτέλεσης τμήματος/τμημάτων της σύμβασης σε υπεργολάβους. Η τήρηση των υποχρεώσεων της παρ. 2 του άρθρου 18 του ν. 4412/2016 από υπεργολάβους δεν αίρει την ευθύνη του κυρίου αναδόχου.

4.4.2. Κατά την υπογραφή της σύμβασης ο κύριος ανάδοχος υποχρεούται να αναφέρει στην αναθέτουσα αρχή το όνομα, τα στοιχεία επικοινωνίας και τους νόμιμους εκπροσώπους των υπεργολάβων του, οι οποίοι συμμετέχουν στην εκτέλεση αυτής, εφόσον είναι γνωστά τη συγκεκριμένη χρονική στιγμή. Επιπλέον, υποχρεούται να γνωστοποιεί στην αναθέτουσα αρχή κάθε αλλαγή των πληροφοριών αυτών, κατά τη διάρκεια της σύμβασης, καθώς και τις απαιτούμενες πληροφορίες σχετικά με κάθε νέο υπεργολάβο, τον οποίο ο κύριος ανάδοχος χρησιμοποιεί εν συνεχεία στην εν λόγω σύμβαση, προσκομίζοντας τα σχετικά συμφωνητικά/δηλώσεις συνεργασίας¹⁴¹. Σε περίπτωση διακοπής της συνεργασίας του αναδόχου με υπεργολάβο/ υπεργολάβους της σύμβασης, αυτός υποχρεούται σε άμεση γνωστοποίηση της διακοπής αυτής στην αναθέτουσα αρχή, οφείλει δε να διασφαλίσει την ομαλή εκτέλεση του τμήματος/ των τμημάτων της σύμβασης είτε από τον ίδιο, είτε από νέο υπεργολάβο, τον οποίο θα γνωστοποιήσει στην αναθέτουσα αρχή κατά την ως άνω διαδικασία.

4.4.3. Η αναθέτουσα αρχή επαληθεύει τη συνδρομή των λόγων αποκλεισμού για τους υπεργολάβους, όπως αυτοί περιγράφονται στην παράγραφο 2.2.3. και με τα αποδεικτικά μέσα της παραγράφου 2.2.9.2 της παρούσας, εφόσον το(α) τμήμα(τα) της σύμβασης, το(α) οποίο(α) ο ανάδοχος προτίθεται να αναθέσει υπό μορφή υπεργολαβίας σε τρίτους, υπερβαίνουν σωρευτικά το ποσοστό του τριάντα τοις εκατό (30%) της συνολικής αξίας της σύμβασης. Επιπλέον, προκειμένου να μην αθετούνται οι υποχρεώσεις της παρ. 2 του άρθρου 18 του ν. 4412/2016, δύναται να επαληθεύσει τους ως άνω λόγους και για τμήμα ή τμήματα της σύμβασης που υπολείπονται του ως άνω ποσοστού.

Όταν από την ως άνω επαλήθευση προκύπτει ότι συντρέχουν λόγοι αποκλεισμού απαιτεί ή δύναται να απαιτήσει την αντικατάστασή του, κατά τα ειδικότερα αναφερόμενα στις παρ. 5 και 6 του άρθρου 131 του ν. 4412/2016.

4.4.4......

4.5 Τροποποίηση σύμβασης κατά τη διάρκειά της¹⁴²

Η σύμβαση μπορεί να τροποποιείται κατά τη διάρκειά της, χωρίς να απαιτείται νέα διαδικασία σύναψης σύμβασης, μόνο σύμφωνα με τους όρους και τις προϋποθέσεις του άρθρου 132 του ν. 4412/2016 και κατόπιν γνωμοδότησης της Επιτροπής της περ. β' της παρ. 11 του άρθρου 221 του ν. 4412/2016.^{143 144}

¹⁴⁰ Άρθρο 130 του ν.4412/2016

¹⁴¹ Πρβλ. παρ. 2 του άρθρου 78 του ν. 4412/2016

¹⁴² Πρβλ. άρθρο 132 του ν. 4412/2016

Μετά τη λύση της σύμβασης λόγω της έκπτωσης του αναδόχου, σύμφωνα με το άρθρο 203 του ν. 4412/2016 και την παράγραφο 5.2. της παρούσας¹⁴⁵, όπως και σε περίπτωση καταγγελίας για όλους λόγους της παραγράφου 4.6, πλην αυτού της περ. (α), η αναθέτουσα αρχή δύναται να προσκαλέσει τον επόμενο, κατά σειρά κατάταξης οικονομικό φορέα που συμμετέχει στην παρούσα διαδικασία ανάθεσης της συγκεκριμένης σύμβασης και να του προτείνει να αναλάβει το ανεκτέλεστο αντικείμενο της σύμβασης, με τους ίδιους όρους και προϋποθέσεις και σε τίμημα που δεν θα υπερβαίνει την προσφορά που αυτός είχε υποβάλει (ρήτρα υποκατάστασης)¹⁴⁶. Η σύμβαση συνάπτεται εφόσον εντός της ταχθείσας προθεσμίας περιέλθει στην αναθέτουσα αρχή έγγραφη και ανεπιφύλακτη αποδοχή της. Η άπρακτη πάροδος της προθεσμίας θεωρείται ως απόρριψη της πρότασης.

4.6 Δικαίωμα μονομερούς λύσης της σύμβασης¹⁴⁷

4.6.1. Η αναθέτουσα αρχή μπορεί, με τις προϋποθέσεις που ορίζουν οι κείμενες διατάξεις, να καταγγείλει τη σύμβαση κατά τη διάρκεια της εκτέλεσής της, εφόσον:

α) η σύμβαση υποστεί ουσιώδη τροποποίηση, κατά την έννοια της παρ. 4 του άρθρου 132 του ν. 4412/2016, που θα απαιτούσε νέα διαδικασία σύναψης σύμβασης

β) ο ανάδοχος, κατά τον χρόνο της ανάθεσης της σύμβασης, τελούσε σε μια από τις καταστάσεις που αναφέρονται στην παράγραφο 2.2.3.1 και, ως εκ τούτου, θα έπρεπε να έχει αποκλειστεί από τη διαδικασία σύναψης της σύμβασης,

γ) η σύμβαση δεν έπρεπε να ανατεθεί στον ανάδοχο λόγω σοβαρής παραβίασης των υποχρεώσεων που υπέχει από τις Συνθήκες και την Οδηγία 2014/24/ΕΕ, η οποία έχει αναγνωρισθεί με απόφαση του Δικαστηρίου της Ένωσης στο πλαίσιο διαδικασίας δυνάμει του άρθρου 258 της ΣΛΕΕ.

δ) ο ανάδοχος καταδικαστεί αμετάκλητα, κατά τη διάρκεια εκτέλεσης της σύμβασης, για ένα από τα αδικήματα που αναφέρονται στην παρ. 2.2.3.1 της παρούσας,

ε) ο ανάδοχος πτωχεύσει ή υπαχθεί σε διαδικασία ειδικής εκκαθάρισης ή τεθεί υπό αναγκαστική διαχείριση από εκκαθαριστή ή από το δικαστήριο ή υπαχθεί σε διαδικασία πτωχευτικού συμβιβασμού ή αναστείλει τις επιχειρηματικές του δραστηριότητες ή υπαχθεί σε διαδικασία εξυγίανσης και δεν τηρεί τους όρους αυτής ή εάν βρεθεί σε οποιαδήποτε ανάλογη κατάσταση, προκύπτουσα από παρόμοια διαδικασία, προβλεπόμενη σε εθνικές διατάξεις νόμου.

Η αναθέτουσα αρχή μπορεί να μην καταγγείλει τη σύμβαση, υπό την προϋπόθεση ότι ο ανάδοχος ο οποίος θα βρεθεί σε μία από τις καταστάσεις που αναφέρονται στην περίπτωση αυτή αποδεικνύει ότι είναι σε θέση να εκτελέσει τη σύμβαση, λαμβάνοντας υπόψη τις ισχύουσες διατάξεις και τα μέτρα για τη συνέχιση της επιχειρηματικής του λειτουργίας.

¹⁴³ Πρβλ. άρθρο 201 του ν. 4412/2016, σε συνδυασμό με την περίπτωση στ' της παρ. 11 του άρθρου 221. Ειδικά για την περίπτωση των Κεντρικών Αρχών Αγορών, για ζητήματα τροποποίησης συμφωνιών - πλαίσιο και συμβάσεων κεντρικών προμήθειών που συνάπτονται από αυτές, γνωμοδοτεί η επιτροπή της περ. α' της παρ. 11 του άρθρου 221 ((επιτροπή διενέργειας/επιτροπή αξιολόγησης)

¹⁴⁴ Δυνατότητα της Α.Α. να προβλέψει στη διακήρυξη ρήτρες αναθεώρησης/ προαιρέσεις. Στην περίπτωση αυτή και εφόσον πρόκειται για σαφείς, ακριβείς και ρητές ρήτρες αναθεώρησης, στις οποίες μπορεί να περιλαμβάνονται και ρήτρες αναθεώρησης τιμών ή προαιρέσεις, επιτρέπεται η τροποποίηση της σύμβασης χωρίς νέα διαδικασία σύναψης, ανεξαρτήτως της χρηματικής αξίας της τροποποίησης. Οι ρήτρες αυτές αναφέρουν το αντικείμενο και τη φύση των ενδεχόμενων τροποποιήσεων ή προαιρέσεων, καθώς και τους όρους υπό τους οποίους μπορούν να ενεργοποιηθούν. Οι προβλεπόμενες τροποποιήσεις ή προαιρέσεις δεν πρέπει να μεταβάλλουν τη συνολική φύση της σύμβασης (Πρβλ. άρθρο 132 παρ. 1 α' του ν. 4412/2016).

¹⁴⁵ Βλ. ιδίως την περ. γ' της παρ.4 του άρθρου 203 του ν. 4412/2016

¹⁴⁶ Άρθρο 132, παρ. 1δ) περ. α' του ν. 4412/2016.

Πρβλ., επίσης, Κατευθυντήρια Οδηγία 22 της Αρχής, με τίτλο «Τροποποίηση συμβάσεων κατά τη διάρκειά τους», Κεφάλαιο ΙΙΙ.Δ. σημείο Ι, σελ. 17 (ΑΔΑ: 7ΜΥΤΟΞΤΒ-ΖΓΖ).

¹⁴⁷ Άρθρο 133 του ν. 4412/2016 Δικαίωμα μονομερούς λύσης της σύμβασης

στ) ο ανάδοχος παραβεί αποδεδειγμένα τις υποχρεώσεις του που απορρέουν από τη δέσμευση ακεραιότητας της παρ. 4.3.3. της παρούσας, όπως αναλυτικά περιγράφονται στο συνημμένο στην παρούσα σχέδιο σύμβασης.

5. ΕΙΔΙΚΟΙ ΟΡΟΙ ΕΚΤΕΛΕΣΗΣ ΤΗΣ ΣΥΜΒΑΣΗΣ

5.1 Τρόπος πληρωμής¹⁴⁸

5.1.1. Η πληρωμή του αναδόχου θα πραγματοποιηθεί με τον πιο κάτω τρόπο : Το 100% της συμβατικής αξίας μετά την οριστική παραλαβή των υλικών, η οποία θα γίνεται τμηματικά (τμηματικές παραδόσεις) σύμφωνα με τις ανάγκες της Υπηρεσίας, και εφόσον η Επιτροπή Παραλαβής δεν διαπιστώσει κανένα πρόβλημα σχετικά με την ποιότητα και την καταλληλότητα αυτών.

Η πληρωμή του συμβατικού τιμήματος θα γίνεται με την προσκόμιση των νομίμων παραστατικών και δικαιολογητικών που προβλέπονται από τις διατάξεις του άρθρου 200 παρ. 4 του ν. 4412/2016¹⁴⁹, καθώς και κάθε άλλο δικαιολογητικού που τυχόν ήθελε ζητηθεί από τις αρμόδιες υπηρεσίες που διενεργούν τον έλεγχο και την πληρωμή.

5.1.2. Τον ανάδοχο βαρύνουν οι υπέρ τρίτων κρατήσεις, καθώς και κάθε άλλη επιβάρυνση, σύμφωνα με την κείμενη νομοθεσία, μη συμπεριλαμβανομένου Φ.Π.Α., για την παράδοση του αγαθού στον τόπο και με τον τρόπο που προβλέπεται στα έγγραφα της σύμβασης. Ιδίως βαρύνεται με τις ακόλουθες κρατήσεις:

α) Για τις συμβάσεις αξίας άνω των χιλίων (1.000) ευρώ, μη συμπεριλαμβανομένου ΦΠΑ, ανεξαρτήτως της πηγής προέλευσης της χρηματοδότησης, κράτηση ύψους 0,1%, η οποία υπολογίζεται επί της αξίας κάθε πληρωμής προ φόρων και κρατήσεων της αρχικής, καθώς και κάθε συμπληρωματικής σύμβασης υπέρ της Ενιαίας Αρχής Δημοσίων Συμβάσεων.¹⁵⁰

β) Κράτηση ύψους 0,02% υπέρ της ανάπτυξης και συντήρησης του ΟΠΣ ΕΣΗΔΗΣ, η οποία υπολογίζεται επί της αξίας, εκτός ΦΠΑ, της αρχικής, καθώς και κάθε συμπληρωματικής σύμβασης. Το ποσό αυτό παρακρατείται σε κάθε πληρωμή από την αναθέτουσα αρχή στο όνομα και για λογαριασμό του Υπουργείου Ψηφιακής Διακυβέρνησης, σύμφωνα με την παρ. 6 του άρθρου 36 του ν. 4412/2016. **Μέχρι την έκδοση της κοινής απόφασης της παρ. 6 του άρθρου 36 του ν. 4412/2016, η ως άνω κράτηση δεν επιβάλλεται**¹⁵¹.

γ)

Οι υπέρ τρίτων κρατήσεις υπόκεινται στο εκάστοτε ισχύον αναλογικό τέλος χαρτοσήμου 3% και στην επ' αυτού εισφορά υπέρ ΟΓΑ 20%.

Με κάθε πληρωμή θα γίνεται η προβλεπόμενη από την κείμενη νομοθεσία παρακράτηση φόρου εισοδήματος αξίας 4% επί του καθαρού ποσού .

5.1.3. Σε περίπτωση υποβολής ηλεκτρονικού τιμολογίου, ο ανάδοχος συμπληρώνει στο πεδίο ΒΤ-11: Στοιχείο αναφοράς αγαθού του Εθνικού Μορφότυπου Ηλεκτρονικού Τιμολογίου¹⁵²:

«ΑΔΑ Ανάληψης»

¹⁴⁸ Για τα τιμολόγια που εκδίδονται κατά την εκτέλεση των δημοσίων συμβάσεων, ανεξαρτήτως αξίας αυτών, οι αναθέτουσες αρχές υποχρεούνται να παραλαμβάνουν και να επεξεργάζονται ηλεκτρονικά τιμολόγια που είναι σύμφωνα με το ευρωπαϊκό πρότυπο έκδοσης ηλεκτρονικών τιμολογίων, σύμφωνα με τις διατάξεις των άρθρων 148 έως και 153 του ν. 4601/2019 (Α' 44) και των, κατ' εξουσιοδότηση του άρθρου 154 του νόμου αυτού, κανονιστικών αποφάσεων.

¹⁴⁹ Άρθρο 200 παρ. 4 του ν. 4412/2016, όπως τροποποιήθηκε με το άρθρο 102 του ν. 4782/2021.

¹⁵⁰ Άρθρο 350, παρ. 3 του ν. 4412/2016, όπως ισχύει.

¹⁵¹ Πρβλ. παρ. 1 άρθρου 25 του ν. 5039/2023 (Α' 83), σύμφωνα με την οποία: «Στο άρθρο 376 του ν. 4412/2016 (Α' 147) περί μεταβατικών διατάξεων, προστίθεται παρ. 18, ως εξής: «18. Μέχρι την έκδοση της κοινής απόφασης της παρ. 6 του άρθρου 36 η κράτηση της παρ. 1 του ιδίου άρθρου του πρώτου εδαφίου της ίδιας παραγράφου δεν επιβάλλεται.»

¹⁵² Πρβλ. Απόφαση αριθμ. 63446/2021 (Β' 2338/02.06.2021) Υπουργών Οικονομικών – Ανάπτυξης και Επενδύσεων – Επικρατείας «Καθορισμός Εθνικού Μορφότυπου ηλεκτρονικού τιμολογίου στο πλαίσιο των Δημοσίων Συμβάσεων», άρθρο 3 παρ.2, πεδίο «ΒΤ-11: Στοιχείο αναφοράς αγαθού / υπηρεσίας / μελέτης / έργου»

5.2 Κήρυξη οικονομικού φορέα έκπτωτου - Κυρώσεις

5.2.1. Ο ανάδοχος κηρύσσεται υποχρεωτικά έκπτωτος¹⁵³ από τη σύμβαση και από κάθε δικαίωμα που απορρέει από αυτήν, με απόφαση της αναθέτουσας αρχής, ύστερα από γνωμοδότηση του αρμόδιου συλλογικού οργάνου (Επιτροπή Παρακολούθησης και Παραλαβής):

- α) στην περίπτωση της παρ. 7 του άρθρου 105 περί κατακύρωσης και σύναψης σύμβασης,
- β) στην περίπτωση που δεν εκπληρώσει τις υποχρεώσεις του που απορρέουν από τη σύμβαση ή/και δεν συμμορφωθεί με τις σχετικές γραπτές εντολές της υπηρεσίας, που είναι σύμφωνες με τη σύμβαση ή τις κείμενες διατάξεις, εντός του συμφωνημένου χρόνου εκτέλεσης της σύμβασης,
- γ) εφόσον δεν φορτώσει, δεν παραδώσει ή δεν αντικαταστήσει τα συμβατικά αγαθά ή δεν επισκευάσει ή δεν συντηρήσει αυτά μέσα στον συμβατικό χρόνο ή στον χρόνο παράτασης που του δόθηκε, σύμφωνα με όσα προβλέπονται στο άρθρο 206 του ν. 4412/2016 με την επιφύλαξη της επόμενης παραγράφου.

Στην περίπτωση συνδρομής λόγου έκπτωσης του αναδόχου από σύμβαση κατά την ως άνω περίπτωση γ', η αναθέτουσα αρχή κοινοποιεί στον ανάδοχο ειδική όχληση, στην οποία μνημονεύει τις διατάξεις του άρθρου 203 του ν. 4412/2016¹⁵⁴ και περιλαμβάνει συγκεκριμένη περιγραφή των ενεργειών στις οποίες οφείλει να προβεί ο ανάδοχος, προκειμένου να συμμορφωθεί, μέσα σε προθεσμία **είκοσι (20)** ημερών από την κοινοποίηση της ανωτέρω όχλησης. Αν η προθεσμία που τάχθηκε με την ειδική όχληση, παρέλθει, χωρίς ο ανάδοχος να συμμορφωθεί, κηρύσσεται έκπτωτος μέσα σε προθεσμία τριάντα (30) ημερών από την άπρακτη πάροδο της προθεσμίας συμμόρφωσης, με απόφαση της αναθέτουσας αρχής.

Ο ανάδοχος δεν κηρύσσεται έκπτωτος για λόγους που ανάγονται σε υπαιτιότητα του φορέα εκτέλεσης της σύμβασης ή αν συντρέχουν λόγοι ανωτέρας βίας.

Στον οικονομικό φορέα, που κηρύσσεται έκπτωτος από τη σύμβαση, επιβάλλονται, με απόφαση του αποφαινόμενου οργάνου, ύστερα από γνωμοδότηση του αρμόδιου οργάνου, το οποίο υποχρεωτικά καλεί τον ενδιαφερόμενο προς παροχή εξηγήσεων, αθροιστικά οι παρακάτω κυρώσεις:

α) ολική κατάπτωση της εγγύησης συμμετοχής ή καλής εκτέλεσης της σύμβασης κατά περίπτωση,

β)

γ) Καταλογισμός του διαφέροντος, που προκύπτει εις βάρος της αναθέτουσας αρχής, εφόσον αυτή προμηθευτεί τα αγαθά, που δεν προσκομίστηκαν προσηκόντως από τον έκπτωτο οικονομικό φορέα, αναθέτοντας το ανεκτέλεστο αντικείμενο της σύμβασης στον επόμενο κατά σειρά κατάταξης οικονομικό φορέα που είχε λάβει μέρος στη διαδικασία ανάθεσης της σύμβασης. Αν ο οικονομικός φορέας του προηγούμενου εδαφίου δεν αποδεχθεί την ανάθεση της σύμβασης, η αναθέτουσα αρχή μπορεί να προμηθευτεί τα αγαθά, που δεν προσκομίστηκαν προσηκόντως από τον έκπτωτο οικονομικό φορέα, από τρίτο οικονομικό φορέα, είτε με διενέργεια νέας διαδικασίας ανάθεσης σύμβασης, είτε με προσφυγή στη διαδικασία διαπραγμάτευσης, χωρίς προηγούμενη δημοσίευση, εφόσον συντρέχουν οι προϋποθέσεις του άρθρου 32 του ν. 4412/2016. Το διαφέρον υπολογίζεται με τον ακόλουθο τύπο:

$\Delta = (TKT - TKE) \times \Pi \acute{\omicron} \text{που}$: Δ = Διαφέρον που θα προκύψει εις βάρος της αναθέτουσας αρχής, εφόσον αυτή προμηθευτεί τα αγαθά που δεν προσκομίστηκαν προσηκόντως από τον έκπτωτο οικονομικό φορέα, σύμφωνα με τα ανωτέρω αναφερόμενα. Το διαφέρον λαμβάνει θετικές τιμές, αλλιώς θεωρείται ίσο με μηδέν.

TKT = Τιμή κατακύρωσης της προμήθειας των αγαθών, που δεν προσκομίστηκαν προσηκόντως από τον έκπτωτο οικονομικό φορέα στον νέο ανάδοχο.

TKE = Τιμή κατακύρωσης της προμήθειας των αγαθών, που δεν προσκομίστηκαν προσηκόντως από τον έκπτωτο οικονομικό φορέα, σύμφωνα με τη σύμβαση από την οποία κηρύχθηκε έκπτωτος ο οικονομικός φορέας.

¹⁵³ Άρθρο 203 του ν. 4412/2016

Π = Συντελεστής προσαύξησης προσδιορισμού της έμμεσης ζημίας που προκαλείται στην αναθέτουσα αρχή από την έκπτωση του αναδόχου ο οποίος λαμβάνει την τιμή 1,01.

Ο καταλογισμός του διαφέροντος επιβάλλεται στον έκπτωτο οικονομικό φορέα με απόφαση της αναθέτουσας αρχής, που εκδίδεται σε αποκλειστική προθεσμία δεκαοκτώ (18) μηνών μετά την έκδοση και την κοινοποίηση της απόφασης κήρυξης εκπτώτου, και εφόσον κατακυρωθεί η προμήθεια των αγαθών που δεν προσκομίστηκαν προσηκόντως από τον έκπτωτο οικονομικό φορέα σε τρίτο οικονομικό φορέα. Για την είσπραξη του διαφέροντος από τον έκπτωτο οικονομικό φορέα μπορεί να εφαρμόζεται η διαδικασία του Κώδικα Είσπραξης Δημόσιων Εσόδων. Το διαφέρον εισπράττεται υπέρ της αναθέτουσας αρχής.

δ) Επιπλέον, μπορεί να επιβληθεί προσωρινός αποκλεισμός του αναδόχου από το σύνολο των συμβάσεων προμηθειών ή υπηρεσιών των φορέων που εμπíπτουν στις διατάξεις του ν. 4412/2016 κατά τα ειδικότερα προβλεπόμενα στο άρθρο 74 του ως άνω νόμου, περί αποκλεισμού οικονομικού φορέα από δημόσιες συμβάσεις.

5.2.2. Αν το αγαθό φορτωθεί - παραδοθεί ή αντικατασταθεί μετά τη λήξη του συμβατικού χρόνου και μέχρι τη λήξη του χρόνου της παράτασης που χορηγήθηκε, σύμφωνα με το άρθρο 206 του ν. 4412/16, επιβάλλεται πρόστιμο¹⁵⁵ πέντε τοις εκατό (5%) επί της συμβατικής αξίας της ποσότητας που παραδόθηκε εκπρόθεσμα.

Το παραπάνω πρόστιμο υπολογίζεται επί της συμβατικής αξίας των εκπρόθεσμα παραδοθέντων αγαθών, χωρίς ΦΠΑ. Εάν τα αγαθά που παραδόθηκαν εκπρόθεσμα επηρεάζουν τη χρησιμοποίηση των αγαθών που παραδόθηκαν εμπρόθεσμα, το πρόστιμο υπολογίζεται επί της συμβατικής αξίας της συνολικής ποσότητας αυτών.

Κατά τον υπολογισμό του χρονικού διαστήματος της καθυστέρησης για φόρτωση- παράδοση ή αντικατάσταση των αγαθών, με απόφαση του αποφαινόμενου οργάνου, ύστερα από γνωμοδότηση του αρμόδιου οργάνου, δεν λαμβάνεται υπόψη ο χρόνος που παρήλθε πέραν του εύλογου, κατά τα διάφορα στάδια των διαδικασιών, για τον οποίο δεν ευθύνεται ο ανάδοχος και παρατείνεται, αντίστοιχα, ο χρόνος φόρτωσης - παράδοσης.

Η είσπραξη του προστίμου και των τόκων επί της προκαταβολής γίνεται με παρακράτηση από το ποσό πληρωμής του αναδόχου ή, σε περίπτωση ανεπάρκειας ή έλλειψης αυτού, με ισόποση κατάπτωση της εγγύησης καλής εκτέλεσης και προκαταβολής αντίστοιχα, εφόσον ο ανάδοχος δεν καταθέσει το απαιτούμενο ποσό.

Σε περίπτωση ένωσης οικονομικών φορέων, το πρόστιμο και οι τόκοι επιβάλλονται αναλόγως σε όλα τα μέλη της ένωσης.

5.3 Διοικητικές προσφυγές κατά τη διαδικασία εκτέλεσης των συμβάσεων¹⁵⁶

Ο ανάδοχος μπορεί κατά των αποφάσεων που επιβάλλουν σε βάρος του κυρώσεις, δυνάμει των όρων των άρθρων 5.2 (Κήρυξη οικονομικού φορέα εκπτώτου - Κυρώσεις), 6.1. (Χρόνος παράδοσης αγαθών), 6.4. (Απόρριψη συμβατικών αγαθών – αντικατάσταση), καθώς και κατ' εφαρμογή των συμβατικών όρων, να ασκήσει προσφυγή για λόγους νομιμότητας και ουσίας ενώπιον του φορέα που εκτελεί τη σύμβαση μέσα σε ανατρεπτική προθεσμία (30) ημερών από την ημερομηνία της κοινοποίησης ή της πλήρους γνώσης της σχετικής απόφασης. Η εμπρόθεσμη άσκηση της προσφυγής αναστέλλει τις επιβαλλόμενες κυρώσεις. Επί της προσφυγής αποφασίζει το αρμοδίως αποφαινόμενο όργανο, ύστερα από γνωμοδότηση του προβλεπόμενου στο τελευταίο εδάφιο της περίπτωσης β' της παραγράφου 11 του άρθρου 221 του ν.4412/2016 οργάνου, εντός προθεσμίας τριάντα (30) ημερών από την άσκησή της, άλλως θεωρείται ως σιωπηρώς απορριφθείσα. Κατά της απόφασης αυτής δεν χωρεί η άσκηση άλλης οποιασδήποτε φύσης

¹⁵⁵ Άρθρο 207 του ν. 4412/2016.

¹⁵⁶ Άρθρο 205 του ν. 4412/2016. Για την εξέταση των προβλεπόμενων προσφυγών, συγκροτείται ειδικό γνωμοδοτικό όργανο, τριμελές ή πενταμελές), τα μέλη του οποίου είναι διαφορετικά από τα μέλη του γνωμοδοτικού οργάνου που είναι αρμόδιο για τα υπόλοιπα θέματα που ανακύπτουν κατά τη διαδικασία εκτέλεσης.

διοικητικής προσφυγής. Αν κατά της απόφασης που επιβάλλει κυρώσεις δεν ασκηθεί εμπρόθεσμα η προσφυγή ή αν απορριφθεί αυτή από το αποφαινόμενο αρμοδίως όργανο, η απόφαση καθίσταται οριστική. Αν ασκηθεί εμπρόθεσμα προσφυγή, αναστέλλονται οι συνέπειες της απόφασης μέχρι αυτή να οριστικοποιηθεί.

5.4 Δικαστική επίλυση διαφορών

Κάθε διαφορά μεταξύ των συμβαλλόμενων μερών που προκύπτει από τη σύμβαση που συνάπτεται στο πλαίσιο της παρούσας Διακήρυξης, επιλύεται με την άσκηση προσφυγής ή αγωγής στο Διοικητικό Εφετείο της Περιφέρειας στην οποία εκτελείται η σύμβαση, κατά τα ειδικότερα οριζόμενα στις παρ. 1 έως και 6 του άρθρου 205Α του ν. 4412/2016¹⁵⁷. Πριν από την άσκηση της προσφυγής στο Διοικητικό Εφετείο προηγείται υποχρεωτικά η τήρηση της ενδικοφανούς διαδικασίας που προβλέπεται στο άρθρο 205 του ν. 4412/2016 και την παράγραφο 5.3 της παρούσας, διαφορετικά η προσφυγή απορρίπτεται ως απαράδεκτη. Αν ο ανάδοχος της σύμβασης είναι κοινοπραξία, η προσφυγή ασκείται είτε από την ίδια είτε από όλα τα μέλη της. Δεν απαιτείται η τήρηση ενδικοφανούς διαδικασίας αν ασκείται από τον ενδιαφερόμενο αγωγή, στο δικόγραφο της οποίας δεν σωρεύεται αίτημα ακύρωσης ή τροποποίησης διοικητικής πράξης ή παράλειψης.

¹⁵⁷ Άρθρο 205Α του ν. 4412/2016.

6. ΧΡΟΝΟΣ ΚΑΙ ΤΡΟΠΟΣ ΕΚΤΕΛΕΣΗΣ

6.1 Χρόνος παράδοσης αγαθών

6.1.1. Ο ανάδοχος υποχρεούται να παραδώσει τα υλικά εντός έξι (6) μηνών από την υπογραφή της σύμβασης, τμηματικά ανάλογα με τις ανάγκες της Υπηρεσίας, στις εγκαταστάσεις αυτής, όπως θα υποδειχθούν στον ανάδοχο. Ειδικότερα, τα υλικά θα παραδίδονται από τον ανάδοχο τμηματικά, το αργότερο εντός πέντε (5) ημερών μετά από κάθε έγγραφη ειδοποίηση της αρμόδιας Υπηρεσίας, σε θέση που θα του υποδεικνύεται εντός του Δήμου Αιγιάλεω.

Ο συμβατικός χρόνος παράδοσης των αγαθών μπορεί να παρατείνεται, πριν από τη λήξη του αρχικού συμβατικού χρόνου παράδοσης, υπό τις ακόλουθες σωρευτικές προϋποθέσεις: α) τηρούνται οι όροι του άρθρου 132 περί τροποποίησης συμβάσεων κατά τη διάρκειά τους, β) έχει εκδοθεί αιτιολογημένη απόφαση του αρμόδιου αποφαινόμενου οργάνου της αναθέτουσας αρχής μετά από γνωμοδότηση αρμόδιου συλλογικού οργάνου, είτε με πρωτοβουλία της αναθέτουσας αρχής και εφόσον συμφωνεί ο ανάδοχος, είτε ύστερα από σχετικό αίτημα του αναδόχου, το οποίο υποβάλλεται υποχρεωτικά πριν από τη λήξη του συμβατικού χρόνου, γ) το χρονικό διάστημα της παράτασης είναι ίσο ή μικρότερο από τον αρχικό συμβατικό χρόνο παράδοσης. Στην περίπτωση παράτασης του συμβατικού χρόνου παράδοσης, ο χρόνος παράτασης δεν συνυπολογίζεται στον συμβατικό χρόνο παράδοσης¹⁵⁸.

Στην περίπτωση παράτασης του συμβατικού χρόνου παράδοσης έπειτα από αίτημα του αναδόχου, επιβάλλονται οι κυρώσεις που προβλέπονται στην παράγραφο 5.2.2 της παρούσας.

Με αιτιολογημένη απόφαση του αρμόδιου αποφαινόμενου οργάνου, η οποία εκδίδεται ύστερα από γνωμοδότηση του οργάνου της περ. β' της παρ. 11 του άρθρου 221 του ν. 4412/2016, ο συμβατικός χρόνος φόρτωσης παράδοσης των αγαθών μπορεί να μετατίθεται. Μετάθεση επιτρέπεται μόνο όταν συντρέχουν λόγοι ανωτέρας βίας ή άλλοι ιδιαιτέρως σοβαροί λόγοι, που καθιστούν αντικειμενικώς αδύνατη την εμπρόθεσμη παράδοση των συμβατικών ειδών. Στις περιπτώσεις μετάθεσης του συμβατικού χρόνου φόρτωσης παράδοσης δεν επιβάλλονται κυρώσεις.

6.1.2. Εάν λήξει ο συμβατικός χρόνος παράδοσης, χωρίς να υποβληθεί εγκαίρως αίτημα παράτασης ή, εάν λήξει ο παραταθείς, κατά τα ανωτέρω, χρόνος, χωρίς να παραδοθεί το αγαθό, ο ανάδοχος κηρύσσεται έκπτωτος.

6.1.3. Ο ανάδοχος υποχρεούται να ειδοποιεί την υπηρεσία που εκτελεί την προμήθεια, την αποθήκη υποδοχής των αγαθών και την επιτροπή παραλαβής, για την ημερομηνία που προτίθεται να παραδώσει το αγαθό, τουλάχιστον πέντε (5) εργάσιμες ημέρες νωρίτερα.

Μετά από κάθε προσκόμιση αγαθού στην αποθήκη υποδοχής αυτών, ο ανάδοχος υποχρεούται να υποβάλει στην υπηρεσία αποδεικτικό, θεωρημένο από τον υπεύθυνο της αποθήκης, στο οποίο αναφέρεται η ημερομηνία προσκόμισης, το αγαθό, η ποσότητα και ο αριθμός της σύμβασης σε εκτέλεση της οποίας προσκομίστηκε.

6.2 Παραλαβή αγαθών - Χρόνος και τρόπος παραλαβής αγαθών

6.2.1. Η παραλαβή των αγαθών γίνεται από επιτροπές, πρωτοβάθμιες ή και δευτεροβάθμιες, που συγκροτούνται σύμφωνα με την παρ. 11 περ. β του άρθρου 221 του ν. 4412/16¹⁵⁹ κατά τα οριζόμενα στο

¹⁵⁸ Παρ. 1 και 2 άρθρου 206

¹⁵⁹ Άρθρο 221 παρ. 11 β) του ν. 4412/2016: «Για την παρακολούθηση και την παραλαβή της σύμβασης προμήθειας συγκροτείται τριμελής ή πενταμελής επιτροπή παρακολούθησης και παραλαβής με απόφαση του αρμόδιου οργάνου της αναθέτουσας αρχής ή του φορέα εκτέλεσης της σύμβασης. Εφόσον απαιτούνται ειδικές γνώσεις, ένα τουλάχιστον μέλος της επιτροπής πρέπει να έχει την αντίστοιχη ειδικότητα. Εφόσον μεταξύ των υπηρετούντων στην αναθέτουσα αρχή δεν υπάρχει υπάλληλος με την αντίστοιχη ειδικότητα, η αναθέτουσα αρχή ζητεί τη συνδρομή άλλων φορέων του δημοσίου ή του ευρύτερου δημοσίου τομέα. Το όργανο αυτό εισηγείται για όλα τα θέματα παραλαβής του φυσικού αντικείμενου της σύμβασης, προβαίνοντας σε μακροσκοπικούς, λειτουργικούς ή και επιχειρησιακούς ελέγχους του προς παραλαβή αντικείμενου της σύμβασης, εφόσον προβλέπεται από τη σύμβαση ή κρίνεται αναγκαίο, συντάσσει τα σχετικά πρωτόκολλα, παρακολουθεί και ελέγχει την προσηκούμενη εκτέλεση όλων των όρων της σύμβασης και την εκπλήρωση των υποχρεώσεων του αναδόχου και εισηγείται τη λήψη των επιβεβλημένων μέτρων λόγω μη τήρησης των ως άνω όρων. Με απόφαση του

άρθρο 208 του ως άνω νόμου. Κατά την διαδικασία παραλαβής των αγαθών διενεργείται ποσοτικός και ποιοτικός έλεγχος και εφόσον το επιθυμεί μπορεί να παραστεί και ο προμηθευτής.

Το κόστος της διενέργειας των ελέγχων βαρύνει τον ανάδοχο.

Η επιτροπή παραλαβής, μετά τους προβλεπόμενους ελέγχους συντάσσει πρωτόκολλα (μακροσκοπικό – οριστικό- παραλαβής του αγαθού με παρατηρήσεις –απόρριψης των αγαθών) σύμφωνα με την παρ.3 του άρθρου 208 του ν. 4412/16.

Τα πρωτόκολλα που συντάσσονται από τις επιτροπές (πρωτοβάθμιες – δευτεροβάθμιες) κοινοποιούνται υποχρεωτικά και στους αναδόχους.

Αγαθά που απορρίφθηκαν ή κρίθηκαν παραληπτά με έκπτωση επί της συμβατικής τιμής, με βάση τους ελέγχους που πραγματοποίησε η πρωτοβάθμια επιτροπή παραλαβής, μπορούν να παραπέμπονται για επανεξέταση σε δευτεροβάθμια επιτροπή παραλαβής ύστερα από αίτημα του αναδόχου ή αυτεπάγγελτα σύμφωνα με την παρ. 5 του άρθρου 208 του ν.4412/16. Τα έξοδα βαρύνουν σε κάθε περίπτωση τον ανάδοχο.

Επίσης, εάν ο τελευταίος διαφωνεί με τα αποτελέσματα των εργαστηριακών εξετάσεων που διενεργήθηκαν από πρωτοβάθμιες ή δευτεροβάθμιες επιτροπές παραλαβής μπορεί να ζητήσει εγγράφως εξέταση κατ'έφεση των οικείων αντιδειγμάτων, μέσα σε ανατρεπτική προθεσμία είκοσι (20) ημερών από την γνωστοποίηση σε αυτόν των αποτελεσμάτων της αρχικής εξέτασης, με τον τρόπο που περιγράφεται στην παρ. 8 του άρθρου 208 του ν. 4412/2016.

Το αποτέλεσμα της κατ'έφεση εξέτασης είναι υποχρεωτικό και τελεσίδικο και για τα δύο μέρη.

Ο ανάδοχος δεν μπορεί να ζητήσει παραπομπή σε δευτεροβάθμια επιτροπή παραλαβής μετά τα αποτελέσματα της κατ'έφεση εξέτασης.

6.2.2. Η παραλαβή των αγαθών και η έκδοση των σχετικών πρωτοκόλλων παραλαβής πραγματοποιείται μέσα στους κατωτέρω καθοριζόμενους χρόνους: σε δέκα (10) μέρες από την παραλαβή τους.

Αν η παραλαβή των αγαθών και η σύνταξη του σχετικού πρωτοκόλλου δεν πραγματοποιηθεί από την επιτροπή παρακολούθησης και παραλαβής μέσα στον οριζόμενο από τη σύμβαση χρόνο, θεωρείται ότι η παραλαβή συντελέστηκε αυτοδίκαια, με κάθε επιφύλαξη των δικαιωμάτων του Δημοσίου και εκδίδεται προς τούτο σχετική απόφαση του αρμόδιου αποφαινόμενου οργάνου, με βάση μόνο το θεωρημένο από την υπηρεσία που παραλαμβάνει τα αγαθά αποδεικτικό προσκόμισης τούτων, σύμφωνα δε με την απόφαση αυτή η αποθήκη του φορέα εκδίδει δελτίο εισαγωγής του αγαθού και εγγραφής του στα βιβλία της, προκειμένου να πραγματοποιηθεί η πληρωμή του αναδόχου.

Ανεξάρτητα από την, κατά τα ανωτέρω, αυτοδίκαιη παραλαβή και την πληρωμή του αναδόχου, πραγματοποιούνται οι προβλεπόμενοι από τη σύμβαση έλεγχοι από επιτροπή που συγκροτείται με απόφαση του αρμόδιου αποφαινόμενου οργάνου, στην οποία δεν μπορεί να συμμετέχουν ο πρόεδρος και τα μέλη της επιτροπής που δεν πραγματοποίησε την παραλαβή στον προβλεπόμενο από τη σύμβαση χρόνο. Η παραπάνω επιτροπή παραλαβής προβαίνει σε όλες τις διαδικασίες παραλαβής που προβλέπονται από την ως άνω παράγραφο 1 και το άρθρο 208 του ν. 4412/2016 και συντάσσει τα σχετικά πρωτόκολλα. Οι εγγυητικές επιστολές προκαταβολής και καλής εκτέλεσης δεν επιστρέφονται πριν από την ολοκλήρωση όλων των προβλεπόμενων από τη σύμβαση ελέγχων και τη σύνταξη των σχετικών πρωτοκόλλων.¹⁶⁰

6.3 Ειδικό όροι ναύλωσης – ασφάλισης - ανακοίνωσης φόρτωσης και ποιοτικού ελέγχου στο εξωτερικό

αρμόδιου αποφαινόμενου οργάνου μπορεί να συγκροτείται δευτεροβάθμια επιτροπή παρακολούθησης και παραλαβής με τις παραπάνω αρμοδιότητες. [...]»

” Το κείμενο της διάταξης είναι διαφορετικό (εν μέρει, τουλάχιστον).

¹⁶⁰ Στο άρθρο αυτό η Α.Α. μπορεί να χρησιμοποιήσει μεταβατικά τις οδηγίες που δίνονται στην ΥΑ Π1/2489/6.09.1995 (Β' 764), η οποία δεν έχει καταργηθεί.

6.4 Απόρριψη συμβατικών αγαθών – Αντικατάσταση

6.4.1. Σε περίπτωση οριστικής απόρριψης ολόκληρης ή μέρους της συμβατικής ποσότητας των αγαθών, με απόφαση του αποφαινόμενου οργάνου ύστερα από γνωμοδότηση του αρμόδιου οργάνου, μπορεί να εγκρίνεται αντικατάστασή της με άλλη, που να είναι σύμφωνη με τους όρους της σύμβασης, μέσα σε τακτή προθεσμία που ορίζεται από την απόφαση αυτή.

6.4.2. Αν η αντικατάσταση γίνεται μετά τη λήξη του συμβατικού χρόνου, η προθεσμία που ορίζεται για την αντικατάσταση δεν μπορεί να είναι μεγαλύτερη του 1/2 του συνολικού συμβατικού χρόνου, ο δε ανάδοχος θεωρείται ως εκπρόθεσμος και υπόκειται σε κυρώσεις λόγω εκπρόθεσμης παράδοσης. Αν ο ανάδοχος δεν αντικαταστήσει τα αγαθά που απορρίφθηκαν μέσα στην προθεσμία που του τάχθηκε και εφόσον έχει λήξει ο συμβατικός χρόνος, κηρύσσεται έκπτωτος και υπόκειται στις προβλεπόμενες κυρώσεις.

6.4.3. Η επιστροφή των αγαθών που απορρίφθηκαν γίνεται σύμφωνα με τα προβλεπόμενα στις παρ. 2 και 3 του άρθρου 213 του ν. 4412/2016.

6.5 Δείγματα – Δειγματοληψία – Εργαστηριακές εξετάσεις

Προσκόμιση δείγματος

Επί ποινή αποκλεισμού θα κατατεθούν δείγματα για μέρος από τα προσφερόμενα είδη που ζητούνται, το αργότερο μέχρι τρεις (3) ημέρες πριν την καταληκτική ημερομηνία υποβολής των προσφορών ήτοι **το αργότερο μέχρι την Τρίτη 9.4.2024.**

Ειδικότερα ζητούνται δείγματα για τα παρακάτω είδη :

α) της ομάδας Α1' (λαμπτήρες)

1. είδος με α/α στον ενδεικτικό προϋπολογισμό 2
2. είδος με α/α στον ενδεικτικό προϋπολογισμό 3
3. είδος με α/α στον ενδεικτικό προϋπολογισμό 4
4. είδος με α/α στον ενδεικτικό προϋπολογισμό 5
5. είδος με α/α στον ενδεικτικό προϋπολογισμό 6
6. είδος με α/α στον ενδεικτικό προϋπολογισμό 7
7. είδος με α/α στον ενδεικτικό προϋπολογισμό 19
8. είδος με α/α στον ενδεικτικό προϋπολογισμό 20
9. είδος με α/α στον ενδεικτικό προϋπολογισμό 35
10. είδος με α/α στον ενδεικτικό προϋπολογισμό 36
11. είδος με α/α στον ενδεικτικό προϋπολογισμό 37
12. είδος με α/α στον ενδεικτικό προϋπολογισμό 39
13. είδος με α/α στον ενδεικτικό προϋπολογισμό 42
14. είδος με α/α στον ενδεικτικό προϋπολογισμό 43
15. είδος με α/α στον ενδεικτικό προϋπολογισμό 44
16. είδος με α/α στον ενδεικτικό προϋπολογισμό 45
17. είδος με α/α στον ενδεικτικό προϋπολογισμό 46
18. είδος με α/α στον ενδεικτικό προϋπολογισμό 47
19. είδος με α/α στον ενδεικτικό προϋπολογισμό 48
20. είδος με α/α στον ενδεικτικό προϋπολογισμό 49
21. είδος με α/α στον ενδεικτικό προϋπολογισμό 50

β) της ομάδας Α2' (φωτιστικά)

1. είδος με α/α στον ενδεικτικό προϋπολογισμό 6
2. είδος με α/α στον ενδεικτικό προϋπολογισμό 7
3. είδος με α/α στον ενδεικτικό προϋπολογισμό 11
4. είδος με α/α στον ενδεικτικό προϋπολογισμό 12
5. είδος με α/α στον ενδεικτικό προϋπολογισμό 25
6. είδος με α/α στον ενδεικτικό προϋπολογισμό 26
7. είδος με α/α στον ενδεικτικό προϋπολογισμό 27
8. είδος με α/α στον ενδεικτικό προϋπολογισμό 28
9. είδος με α/α στον ενδεικτικό προϋπολογισμό 29

10. είδος με α/α στον ενδεικτικό προϋπολογισμό 30
11. είδος με α/α στον ενδεικτικό προϋπολογισμό 31
12. είδος με α/α στον ενδεικτικό προϋπολογισμό 34

γ) της ομάδας Α6' (διάφορα υλικά)

1. είδος με α/α στον ενδεικτικό προϋπολογισμό 35
2. είδος με α/α στον ενδεικτικό προϋπολογισμό 36
3. είδος με α/α στον ενδεικτικό προϋπολογισμό 37
4. είδος με α/α στον ενδεικτικό προϋπολογισμό 38

Η προσκόμιση των δειγμάτων θα γίνεται στην Δ/ση: Ιερά Οδός 364 Αιγάλεω στο Τμήμα Προμηθειών . Τα δείγματα κρατούνται στη διάθεση του Δήμου και ο ανάδοχος πρέπει να προσφέρει το είδος σύμφωνα με το δείγμα που κατέθεσε .

6.6 Εγγυημένη λειτουργία προμήθειας¹⁶¹

6.7 Αναπροσαρμογή τιμής¹⁶²

Δεν προβλέπεται αναπροσαρμογή των τιμών. Οι τιμές είναι σταθερές καθ' όλη την διάρκεια της σύμβασης.

Ο ΔΗΜΑΡΧΟΣ

ΣΚΛΑΒΟΥΝΟΣ ΛΑΜΠΡΟΣ

ΕΓΚΡΙΘΗΚΕ

Με την αριθμό .../...-...-2024 Απόφαση της Δημοτικής Επιτροπής (ΑΔΑ:-.....)

Αιγάλεω 26.2.2024
Ο ΣΥΝΤΑΞΑΣ

Πετράκης Νικόλαος
Μηχ/γος Μηχ/κος Τ.Ε.

Αιγάλεω 26.2.2024
ΘΕΩΡΗΘΗΚΕ
Ο Δ/ΝΤΡΗΣ ΤΕΧΝΙΚΩΝ ΥΠΗΡΕΣΙΩΝ
ΤΟΥ ΔΗΜΟΥ

ΣΦΥΡΗΣ ΔΗΜ.
ΗΛΓΟΣ ΜΗΧΑΝΙΚΟΣ

¹⁶¹ Άρθρο 215 του ν. 4412/2016

¹⁶² Άρθρο 53 παρ. 9 και 9α του ν. 4412/2016. Πρβλ και την με αριθμ. πρωτ. 95213/05-10-2022 εγκύκλιο του Υπουργείου Ανάπτυξης και Επενδύσεων, με θέμα «Εγκύκλιος εφαρμογής των παρ. 9 έως 10^α του άρθρου 53 του ν.4412/2016, περί εφαρμογής της ρήτρας αναπροσαρμογής των τιμών στις δημόσιες συμβάσεις προμηθειών και υπηρεσιών» (ΑΔΑ: 6Μ8Ο46ΜΤΑΡ-ΔΛΓ).

ΠΑΡΑΡΤΗΜΑΤΑ

ΕΛΛΗΝΙΚΗ ΔΗΜΟΚΡΑΤΙΑ
ΝΟΜΟΣ ΑΤΤΙΚΗΣ
ΔΗΜΟΣ ΑΙΓΑΛΕΩ
Δ/ΝΣΗ ΤΕΧΝΙΚΩΝ ΥΠΗΡΕΣΙΩΝ
ΤΜΗΜΑ Η/Μ
ΙΕΡΑ ΟΔΟΣ 364 & ΚΑΛΒΟΥ
Τ.Κ 12243

ΠΡΟΜΗΘΕΙΑ ΗΛΕΚΤΡΟΛΟΓΙΚΟΥ ΥΛΙΚΟΥ

ΑΡ.ΜΕΛ : 5/26.2.2024
ΑΡ. ΠΡΩΤ.: 11204/26.2.2024
Κ.Α.: 30.6661.012

ΠΑΡΑΡΤΗΜΑ Ι**ΤΕΧΝΙΚΗ ΠΕΡΙΓΡΑΦΗ**

Η παρούσα «προμήθεια ηλεκτρολογικού υλικού» διενεργείται από το Δήμο Αιγάλεω, με σκοπό τα προς προμήθεια υλικά θα χρησιμοποιηθούν από συνεργεία του Δήμου για τις ανάγκες της Δ/σης Τεχνικών Υπηρεσιών σε βάρος του Κ.Α.: 30.6661.012 του προϋπολογισμού του Δήμου για το έτος 2024 με τίτλο “Προμήθεια ηλεκτρολογικού υλικού”, με ποσό 180.000,00 €

Η παρούσα προμήθεια υποδιαιρείται σε 6 ομάδες (Ομάδα Α1’, Ομάδα Α2’, Ομάδα Α3’, Ομάδα Α4’, Ομάδα Α5’, και Ομάδα Α6’). **Προσφορές υποβάλλονται για όλες τις ομάδες και για το σύνολο των ειδών κάθε ομάδας.**

Οι απαιτήσεις και τεχνικές προδιαγραφές των προς προμήθεια υλικών παρουσιάζονται αναλυτικά στη συνέχεια. Η Υπηρεσία διατηρεί το δικαίωμα επιστροφής εφ’ όσον δεν τηρούνται οι ζητούμενες τεχνικές προδιαγραφές για την προμήθεια υλικών. Ο ανάδοχος υποχρεούται να παραδώσει τα υλικά εντός έξι (6) μηνών και μέσα στα χρονικά όρια που προβλέπονται. Ειδικότερα, τα υλικά θα παραδίδονται από τον ανάδοχο τμηματικά, το αργότερο εντός πέντε (5) ημερών μετά από κάθε έγγραφη ειδοποίηση της αρμόδιας Υπηρεσίας, σε θέση που θα του υποδεικνύεται εντός του Δήμου Αιγάλεω.

Η αναθέτουσα αρχή αιτιολογημένα και κατόπιν γνώμης του αρμόδιου γνωμοδοτικού οργάνου μπορεί να κατακυρώσει τη σύμβαση για το ογδόντα τοις εκατό (80%) μέχρι και το εκατόν είκοσι τοις εκατό (120%) της ποσότητας αγαθών ή παρεχόμενων υπηρεσιών που αναφέρεται στα έγγραφα της σύμβασης σύμφωνα με τα οριζόμενα στο άρθρο 45 του Ν. 4782/2021.

Η **διάρκεια** της σύμβασης ορίζεται έξι (6) μήνες ή μέχρι εξαντλήσεως του ποσού αν αυτό συμβεί νωρίτερα.

Οι παραγγελίες θα δίνονται τμηματικά, ανάλογα με τις ανάγκες του Δήμου.

ΤΕΧΝΙΚΕΣ ΠΡΟΔΙΑΓΡΑΦΕΣ

Οι Τεχνικές Προδιαγραφές καλύπτουν εκείνα τα υλικά για τα οποία υπάρχουν αυξημένες απαιτήσεις ποιότητας και ασφάλειας. **Επί ποινή αποκλεισμού**, θα κατατεθούν τα τεχνικά φυλλάδια CE και ISO του κατασκευαστή, καθώς επίσης και ISO 9001/2015 και ISO 14001/2015 του Προμηθευτή.

Γενικά για όλα τα υλικά ισχύουν τα εξής:

1. Τα προμηθεύμενα υλικά θα είναι καινούργια, αμεταχειρίστα, σύγχρονης κατασκευής, υψηλής αισθητικής και θα είναι σύμφωνα με τις τεχνικές προδιαγραφές του παρόντος κειμένου. Πρέπει να είναι άριστης ποιότητας από αυτά που κυκλοφορούν στην αγορά, χωρίς βλάβες ή ελαττώματα, σύμφωνα με όσα ορίζονται στις προδιαγραφές, όσον αφορά την ποιότητα, τις διαστάσεις, το σχήμα, το χρωματισμό, την τελική επεξεργασία και τέλος την εμφάνισή τους. Στα προμηθεύμενα είδη θα πρέπει τόσο η κατασκευή όσο και η λειτουργία τους καθώς και η συνδεσμολογία και η συνεργασία τους με την ηλεκτρική εγκατάσταση να είναι σύμφωνη με τους κανονισμούς των Εθνικών και Ευρωπαϊκών Οργανισμών Τυποποίησης DIN VDE, IEC, CEE, ΕΛ.Ο.Τ. κλπ. Σε περίπτωση που δεν υπάρχουν ελληνικά ή ευρωπαϊκά πρότυπα κάθε υλικό πρέπει να συμμορφώνεται με τα αντίστοιχα Διεθνή Πρότυπα IEC και ISO που ισχύουν για αυτό.
2. Αν κατά την παραλαβή ή και την χρήση κάποιου υλικού ή εργαλείου διαπιστωθεί ότι αυτό είναι ακατάλληλο κατά την κρίση της Υπηρεσίας, σύμφωνα με τους κανόνες της τέχνης και της τεχνικής, θα αντικαθίσταται υποχρεωτικά από τον προμηθευτή με αντίστοιχο, κατάλληλο και αποδεκτό από την Υπηρεσία, χωρίς απαίτηση του προμηθευτή και ιδιαίτερη πληρωμή πέραν της σύμβασης.
3. Στις τιμές περιλαμβάνεται η δαπάνη μεταφοράς στον τόπο του έργου ή στο εργοτάξιο του Δήμου.
4. Αν ο προμηθευτής παραλείπει την υποχρέωσή του για αντικατάσταση ελαττωματικών ή κακής ποιότητας υλικών ή εργαλείων, ο Δήμος μπορεί να κρατήσει μέρος ή το σύνολο του ποσού της εγγυητικής επιστολής καλής εκτελέσεως.

Περιγραφές υλικών κατά Α/Α**ΛΑΜΠΙΤΗΡΕΣ**

1. Λαμπτήρας LED ισχύος 6 έως 8 Watt, κάλυκας B22, σχήματος A60, θερμοκρασία χρώματος περίπου 2.700K, φωτεινή ροή τουλάχιστον 650lm, διάρκεια ζωής τουλάχιστον 25.000 ώρες, ενεργειακής απόδοσης A+.
2. Λαμπτήρας LED, κατάλληλος για εξωτερικούς χώρους, σχήματος **A70** περίπου, ισχύος 13-14W, κάλυκας E27, **τάση λειτουργίας 180-265V**, βαθμού στεγανότητας IP44, διάρκεια ζωής 25.000 ώρες τουλάχιστον, φωτεινή ροή 1500 lm, **ψυχρού χρώματος φωτός (6.500K)**, ενεργειακής κλάσης A. Τρία χρόνια εγγύηση από τον κατασκευαστή ή τον εισαγωγέα. **(προσκόμιση δείγματος)**
3. Λαμπτήρας LED, κατάλληλος για εξωτερικούς χώρους, τύπου SL ,T125, διαμέτρου 125mm, μήκος έως 240mm, ισχύος 50W, κάλυκας E27, **τάση λειτουργίας 165-265V** βαθμού στεγανότητας IP65, διάρκεια ζωής 40.000 ώρες τουλάχιστον, φωτεινή ροή 5000 lm, θερμοκρασία χρώματος 6500K, Ra ≥ 80, ενεργειακής κλάσης A+. **(προσκόμιση δείγματος)**

4. Λαμπτήρας LED SL, με πρισματικό κάλυμμα και **εσωτερικό διαχύτη**, ισχύος 15W, κάλυκας E27, **τάση λειτουργίας 165-265V**, διάρκεια ζωής 40.000 ώρες τουλάχιστον, **φωτεινή ροή 1.550 lm**, ψυχρού χρώματος φωτός (6.500K), ενεργειακής κλάσης A, δείκτης χρωματικής απόδοσης 80 τουλάχιστον, για εξωτερικούς χώρους IP65, **IK08**, μήκος έως 150mm, διάμετρος έως 65mm. **(προσκόμιση δείγματος)**
5. Λαμπτήρας LED SMD, ισχύος 46-48W, αποιεδούς σχήματος, κάλυκας E40, τάσης 80-265V, διάρκεια ζωής 40.000 ώρες τουλάχιστον, **φωτεινή ροή 6000 lm**, θερμοκρασία χρώματος φωτός **(4.000K-6500K)**, ενεργειακής κλάσης A, δείκτης χρωματικής απόδοσης 80 τουλάχιστον, για εξωτερικούς χώρους IP65, μήκος έως 290mm, διάμετρος έως 95mm. **(προσκόμιση δείγματος)**
6. Λαμπτήρας LED SMD, ισχύος 56-58W, αποιεδούς σχήματος, κάλυκας E40, τάσης 100-240V, διάρκεια ζωής 40.000 ώρες τουλάχιστον, φωτεινή ροή 6300 lm, ζεστού χρώματος φωτός (2.000K-2100K), ενεργειακής κλάσης A, δείκτης χρωματικής απόδοσης 80 τουλάχιστον, για εξωτερικούς χώρους IP44, μήκος έως 300mm, διάμετρος έως 115mm. **(προσκόμιση δείγματος)**
7. Λαμπτήρας LED SMD τύπου SL, ισχύος 12W, κάλυκας E27, τάσης 175-265V, διάρκεια ζωής 40.000 ώρες τουλάχιστον, φωτεινή ροή 1170 lm, ζεστού χρώματος φωτός **(2700K-3000K)**, ενεργειακής κλάσης A, δείκτης χρωματικής απόδοσης 80 τουλάχιστον, για εξωτερικούς χώρους IP65. **(προσκόμιση δείγματος)**
8. Λαμπτήρας εξοικονόμησης ενέργειας ισχύος 18W, τύπου PL 2 ακίδων, με κάλυκα G24d-2, διάρκεια ζωής 10.000 ώρες τουλάχιστον, φωτεινή ροή 1.200 lm, θερμοκρασίας χρώματος 4.000K περίπου, ενεργειακής κλάσης B, δείκτη χρωματικής απόδοσης τουλάχιστον 80.
9. Ευθύγραμμος λαμπτήρας φθορισμού τύπου T8, ισχύος 18W, μήκος λαμπτήρα 0,6m περίπου, κάλυκας G13, διάρκεια ζωής 20.000 ώρες, φωτεινή ροή 1.350 lm τουλάχιστον, θερμοκρασία χρώματος 4.000K, ενεργειακής κλάσης A.
10. Ευθύγραμμος λαμπτήρας φθορισμού τύπου T8, ισχύος 36W, μήκος λαμπτήρα 1,2m περίπου, κάλυκας G13, διάρκεια ζωής 20.000 ώρες, φωτεινή ροή 3.300 lm τουλάχιστον, θερμοκρασία χρώματος 4.000K, ενεργειακής κλάσης A.
11. Ευθύγραμμος λαμπτήρας φθορισμού τύπου T8, ισχύος 58W, μήκος λαμπτήρα 1,5m περίπου, κάλυκας G13, διάρκεια ζωής 20.000 ώρες, φωτεινή ροή 5.100 lm τουλάχιστον, θερμοκρασία χρώματος 4.000K, ενεργειακής κλάσης A.
12. Ευθύγραμμος λαμπτήρας φθορισμού T5, ισχύος 54W, κάλυκας G5, διάρκεια ζωής 20.000 ώρες, φωτεινή ροή 4.400lm, θερμοκρασία χρώματος 4.000K περίπου, ενεργειακής κλάσης A+.
13. Λαμπτήρας ιωδίνης ευθύγραμμου σωληνωτού σχήματος, διπλού άκρου με κάλυκα R7s, ισχύος 120W, φωτεινή ροή τουλάχιστον 2.200lm, θερμοκρασία χρώματος 2.800-3.000K, διάρκεια ζωής 2.000 ώρες, ενδεικτικών διαστάσεων 78mm.
14. Λαμπτήρας ιωδίνης ευθύγραμμου σωληνωτού σχήματος, διπλού άκρου με κάλυκα R7s, ισχύος 230-240W, φωτεινή ροή τουλάχιστον 4.600lm, θερμοκρασία χρώματος 2.800-3.000K, διάρκεια ζωής 2.000 ώρες, ενδεικτικών διαστάσεων 118mm.
15. Λαμπτήρας μεταλλικών αλογονιδίων, τεχνολογίας χαλαζία, ισχύος 150W, κάλυκας RX7s-24, διάρκεια ζωής 12.000 ώρες, φωτεινή ροή 12.400 lm τουλάχιστον, θερμοκρασία χρώματος 4.000 – 4.500K, ενεργειακής κλάσης A.

16. Λαμπτήρας μεταλλικών αλογονιδίων, σωληνωτού σχήματος, διαφανής, ισχύος 250W, κάλυκας E40, διάρκειας ζωής 20.000 ώρες, φωτεινή ροή 22.000lm, θερμοκρασία χρώματος 3.800-4.200K, ενεργειακής κλάσης A.
17. Λαμπτήρας μεταλλικών αλογονιδίων, σωληνωτού σχήματος, διαφανής, ισχύος 400W, κάλυκας E40, διάρκειας ζωής 20.000 ώρες, φωτεινή ροή 40.000lm, θερμοκρασία χρώματος 3.800-4.200K, ενεργειακής κλάσης A.
18. Λαμπτήρας μεταλλικών αλογονιδίων απιοειδούς σχήματος, τεχνολογίας χαλαζία, ισχύος 100W, κάλυκας E27, διάρκεια ζωής 20.000 ώρες, φωτεινή ροή 9.600 lm τουλάχιστον, θερμοκρασία χρώματος 4.000 – 4.200K, ενεργειακής κλάσης A.
19. Λαμπτήρας μεταλλικών αλογονιδίων απιοειδούς σχήματος , κατάλληλος για αντικατάσταση λαμπτήρων υδραργύρου 125W, ισχύος 125W, κάλυκας E27, διάρκεια ζωής 20.000 ώρες τουλάχιστον, φωτεινή ροή 12.000 lm, θερμοκρασία χρώματος 4.000 K, ενεργειακή κλάση A+.
(προσκόμιση δείγματος)
20. Λαμπτήρας μεταλλικών αλογονιδίων απιοειδούς σχήματος ,κατάλληλος για αντικατάσταση λαμπτήρων υδραργύρου 250W, ισχύος 250W, κάλυκας E40, διάρκεια ζωής 20.000 ώρες τουλάχιστον, φωτεινή ροή 24.000 lm, θερμοκρασία χρώματος 4.000 K, ενεργειακή κλάση A+.
(προσκόμιση δείγματος)
21. Λαμπτήρας νατρίου υψηλής πίεσης ισχύος 70W, απιοειδούς σχήματος, με κάλυκα E27, με ενσωματωμένο εκκινητή, διάρκεια ζωής 30.000 ώρες, φωτεινής ροής τουλάχιστον 5.850lm, ενεργειακής κλάσης A+, με δείκτη χρωματικής απόδοσης 25.
22. Λαμπτήρας νατρίου υψηλής πίεσης ισχύος 150W, απιοειδούς σχήματος, με κάλυκα E40, διάρκεια ζωής 36.000 ώρες, φωτεινής ροής τουλάχιστον 17.000lm, ενεργειακής κλάσης A+, με δείκτη χρωματικής απόδοσης 25.
23. Λαμπτήρας νατρίου υψηλής πίεσης ισχύος 250W, απιοειδούς σχήματος, με κάλυκα E40, διάρκεια ζωής 36.000 ώρες, φωτεινής ροής τουλάχιστον 30.500lm, ενεργειακής κλάσης A+, με δείκτη χρωματικής απόδοσης 25.
24. Λαμπτήρας νατρίου υψηλής πίεσης ισχύος 400W, απιοειδούς σχήματος, με κάλυκα E40, διάρκεια ζωής 36.000 ώρες, φωτεινής ροής τουλάχιστον 53.000lm ,ενεργειακής κλάσης A++, με δείκτη χρωματικής απόδοσης 25.
25. Λαμπτήρας μεταλλικών αλογονιδίων, με κεραμικό καυστήρα, ισχύος 150W, κάλυκας G12, διάρκεια ζωής 15.000 ώρες, φωτεινή ροή 13.500lm τουλάχιστον, θερμοκρασία χρώματος 4.000 – 4.200K, ενεργειακής κλάσης A+.
26. Λαμπτήρας μεταλλικών αλογονιδίων, με κεραμικό καυστήρα, ισχύος 70W, κάλυκας G12, διάρκεια ζωής 15.000 ώρες, φωτεινή ροή 6.500lm τουλάχιστον, θερμοκρασία χρώματος 4.000 – 4.200K, ενεργειακής κλάσης A+.
27. Λαμπτήρας μεταλλικών αλογονιδίων, σωληνωτού σχήματος, διαφανής, ισχύος 400W, κάλυκας E40, διάρκειας ζωής 20.000 ώρες, φωτεινή ροή 40.000lm, θερμοκρασία χρώματος 3.800-4.200K, ενεργειακής κλάσης A.

28. Λαμπτήρας μεταλλικών αλογονιδίων, σωληνωτού σχήματος, διαφανής, ισχύος 250W, κάλυκας E40, διάρκειας ζωής 20.000 ώρες, φωτεινή ροή 22.000lm, θερμοκρασία χρώματος 3.800-4.200K, ενεργειακής κλάσης A.
29. Λαμπτήρας μεταλλικών αλογονιδίων, με κεραμικό καυστήρα, ισχύος 70W, κάλυκας G8.5, διάρκεια ζωής 15.000 ώρες, φωτεινή ροή 6.500lm τουλάχιστον, θερμοκρασία χρώματος 2.700 – 3.000K, ενεργειακής κλάσης A+.
30. Λαμπτήρας LED R63 7-8W, με κάλυκα E27, διάρκεια ζωής 20.000 ώρες, φωτεινή ροή 700lm τουλάχιστον, θερμοκρασία χρώματος 4.000K περίπου, ενεργειακή κλάση A+.
31. Λαμπτήρας LED 5-6W, με κάλυκα E27, διάρκεια ζωής 25.000 ώρες, φωτεινή ροή 450lm τουλάχιστον, θερμοκρασία χρώματος 4.000K περίπου, ενεργειακή κλάση A+.
32. Λαμπτήρας εξοικονόμησης ενέργειας ισχύος 42W, τύπου PL 4 ακίδων, με κάλυκα GX24q-4, διάρκεια ζωής 12.000 ώρες τουλάχιστον, φωτεινή ροή 3.000 lm, θερμοκρασίας χρώματος 4.000K περίπου, ενεργειακής κλάσης A.
33. Λαμπτήρας ιωδίνης ευθύγραμμου σωληνωτού σχήματος, διπλού άκρου με κάλυκα R7s, ισχύος 200W, φωτεινή ροή τουλάχιστον 3.000lm, θερμοκρασία χρώματος 2.800-3.000K, διάρκεια ζωής 2.000 ώρες, ενδεικτικών διαστάσεων 118mm.
34. Λαμπτήρας LED PAR38, με κάλυκα E27, ισχύος 14-16W, διάρκεια ζωής 30.000 ώρες, φωτεινή ροή τουλάχιστον 1.300lm, θερμοκρασία χρώματος 4.000K περίπου, ενεργειακή κλάση A+.
35. Λαμπτήρας ευθύγραμμος σωληνωτός, T8 LED, ισχύος 9-10W, τάση λειτουργίας 175-265V, μήκους 60cm, θερμοκρασία χρώματος περίπου 4.000K, κάλυκας G13, φωτεινής ροής 950lm τουλάχιστον, διάρκεια ζωής 40.000 ώρες, δείκτης χρωματικής απόδοσης τουλάχιστον 80, $Pf \geq 0,95$, ενεργειακής απόδοσης A+. **(προσκόμιση δείγματος)**
36. Λαμπτήρας ευθύγραμμος σωληνωτός, T8 LED, ισχύος 18-20W, τάση λειτουργίας 175-265V, μήκους 120cm, θερμοκρασία χρώματος περίπου 4.000K, κάλυκας G13, φωτεινής ροής 1.950lm τουλάχιστον, διάρκεια ζωής 40.000 ώρες, δείκτης χρωματικής απόδοσης τουλάχιστον 80, $Pf \geq 0,95$, ενεργειακής απόδοσης A+. **(προσκόμιση δείγματος)**
37. Λαμπτήρας ευθύγραμμος σωληνωτός, T8 LED, ισχύος 22-24W, τάση λειτουργίας 175-265V, μήκους 150cm, θερμοκρασία χρώματος περίπου 4.000K, κάλυκας G13, φωτεινής ροής 2.750lm τουλάχιστον, διάρκεια ζωής 40.000 ώρες, δείκτης χρωματικής απόδοσης τουλάχιστον 80, $Pf \geq 0,95$, ενεργειακής απόδοσης A+. **(προσκόμιση δείγματος)**
38. Λαμπτήρας απλός πυράκτωσης, ισχύος 60W, E27.
39. Λαμπτήρας LED 30 W, IP 65, IK 08, E27, τάση 80-260V, 2700 K, 3300 LUMEN, για 40.000 ώρες λειτουργίας, απιοειδούς μορφής, διαμέτρου έως 80 mm, μήκος έως 180 mm. **(προσκόμιση δείγματος)**
40. Λαμπτήρας LED μινιόν E14 7W, 4000K, 630 Lumen, 4000K, Διάρκεια ζωής 25.000 ώρες.
41. Λαμπτήρας LED σφαιρικός, E14, 7W, 630 Lumen, 4000K, Διάρκεια ζωής 25.000 ώρες.
42. Λαμπτήρας LED 16 W, A60, E27, τάση 180-260V, 4000 K, 1650 LUMEN, 25.000 ώρες λειτουργίας, Ra 80, ενεργειακή κλάση A+, τρία (3) χρόνια εγγύηση. **(προσκόμιση δείγματος)**

43. Λάμπα LED τυπου SL με 24W, 6500K, IP65,IK08, τάση λειτουργίας 165-265V,μοίρες 220°, διάρκεια ζωής 50.000H και φωτεινή ροή τουλάχιστον 2400LM ,ON/OFF 100.000 (**προσκόμιση δείγματος**)
44. Λάμπα LED SL 20W,E27,6500K,IP65,IK10, με πρισματικό κάλυμμα και εσωτερικό διαχύτη, τάση λειτουργίας 170-250V, μοίρες 270°, διάρκεια ζωής 40000H και φωτεινή ροή τουλάχιστον 2000LM (**προσκόμιση δείγματος**)
45. Λαμπτήρας LED SMD, ισχύος 60W, απιοειδούς σχήματος, κάλυκας E40, τάσης 220-240V, διάρκεια ζωής 40.000 ώρες τουλάχιστον, **φωτεινή ροή 6600 lm**, θερμοκρασία χρώματος φωτός 6500K, ενεργειακής κλάσης A+, μοίρες 360°,δείκτης χρωματικής απόδοσης 80 τουλάχιστον, για εξωτερικούς χώρους IP65, μήκος έως 270mm, διάμετρος έως 100mm,θερμοκρασία λειτουργίας -20° C/50° C. (**προσκόμιση δείγματος**)
46. Λαμπτήρας LED SMD, T230 ισχύος 125W,πλαστικό με εμφανή ψύκτρα αλουμινίου, κάλυκας E27,τάσης 100-277V, διάρκεια ζωής 40.000 ώρες τουλάχιστον, **φωτεινή ροή 18750 lm**, θερμοκρασία χρώματος φωτός 6500K, ενεργειακής κλάσης A+, μοίρες 180°,δείκτης χρωματικής απόδοσης 80 τουλάχιστον,Pf≥0,90, για εξωτερικούς χώρους IP65, μήκος έως 306mm, διάμετρος έως 230mm,θερμοκρασία λειτουργίας -30° C/+45° C. (**προσκόμιση δείγματος**)
47. Λαμπτήρας LED SMD, 20W, A65, E27, τάση 180-250V, 3000 K, 2200 LUMEN, 25.000 ώρες λειτουργίας, Ra ≥80, ενεργειακή κλάση A+,On/Off 200.000 τουλαχιστον, μοίρες 180°, μήκος έως 123mm, διάμετρος έως 65mm,θερμοκρασία λειτουργίας -20° C/+40° C. (**προσκόμιση δείγματος**)
48. Λαμπτήρας LED SMD, ισχύος 40W, απιοειδούς σχήματος ,κάλυκας E40,τάσης 180-265V, διάρκεια ζωής 40.000 ώρες τουλάχιστον, φωτεινή ροή 4600 lm, θερμοκρασία χρώματος φωτός 4.000K,δείκτης χρωματικής απόδοσης ≥80,Pf≥ 0,90, για εξωτερικούς χώρους IP65,IK08, μήκος έως 220mm, διάμετρος έως 90mm. (**προσκόμιση δείγματος**)
49. Λαμπτήρας LED SMD, ισχύος 40W, απιοειδούς σχήματος ,κάλυκας E40,τάσης 180-265V, διάρκεια ζωής 40.000 ώρες τουλάχιστον, φωτεινή ροή 4600 lm, θερμοκρασία χρώματος φωτός 2000K-2100K, δείκτης χρωματικής απόδοσης ≥80, Pf≥ 0,90, για εξωτερικούς χώρους IP65,IK08, μήκος έως 220mm, διάμετρος έως 90mm. (**προσκόμιση δείγματος**)
50. Λάμπα LED τυπου SL με 28W, 4000K, IP65,IK08, τάση λειτουργίας 165-265V,μοίρες 180°, διάρκεια ζωής 40.000H και φωτεινή ροή τουλάχιστον 2800LM, μήκος έως 190mm, διάμετρος έως 100mm. (**προσκόμιση δείγματος**)

ΦΩΤΙΣΤΙΚΑ

- Φωτιστικό Βραχίονα, Οδικού φωτισμού NAV-T150W**, IP65, με κέλυφος από χυτοπρεσσαριστό αλουμίνιο, βαμμένο με εποξεική και πολυεστερική βαφή, σε χρώμα ασημί, με ανοιγόμενο σκληρυμμένο γυάλινο κάλυμμα 5mm, το οποίο συγκρατείται στο σώμα του φωτιστικού με clips , κάτοπτρο από ανοδευμένο και γυαλισμένο αλουμίνιο 99,85% , πλήρες με προκαλωδιωμένα όργανα έναυσης (Ballast, εναυστήρας, πυκωτής) κατάλληλο για λαμπτήρα Νατρίου Υψηλής Πιέσεως σωληνωτού τύπου E40 και ισχύος 150W, κατάλληλο για τοποθέτηση σε βραχίονα Ø60mm, με πιστοποιητικό CE, πιστοποιητικό εργοστασίου κατασκευής ISO9001 .

2. **Φωτιστικό Βραχίονα, Οδικού φωτισμού NAV-T250W**, IP65, με κέλυφος από χυτοπρεσσαριστό αλουμίνιο, βαμμένο με εποξεική και πολυεστερική βαφή σε χρώμα ασημί ,με ανοιγόμενο σκληρυμμένο γυάλινο κάλυμμα 5mm , το οποίο συγκρατείται στο σώμα του φωτιστικού με clips, κάτοπτρο από ανοδευμένο και γυαλισμένο αλουμίνιο 99,85%, πλήρες με προκαλωδιωμένα όργανα έναυσης (Ballast, εναυστήρας, πυκωτής), κατάλληλο για λαμπτήρα Νατρίου Υψηλής Πιέσεως σωληνωτού τύπου E40 και ισχύος 250W, κατάλληλο για τοποθέτηση σε βραχίονα Ø60mm, με πιστοποιητικό CE, πιστοποιητικό εργοστασίου κατασκευής ISO9001.
3. **Φωτιστικό Βραχίονα, Οδικού φωτισμού NAV-T400W**, IP65, με κέλυφος από χυτοπρεσσαριστό αλουμίνιο, βαμμένο με εποξεική και πολυεστερική βαφή, σε χρώμα ασημί, με ανοιγόμενο σκληρυμμένο γυάλινο κάλυμμα 5mm , το οποίο συγκρατείται στο σώμα του φωτιστικού με clips , κάτοπτρο από ανοδευμένο και γυαλισμένο αλουμίνιο 99,85%, , πλήρες με προκαλωδιωμένα όργανα έναυσης (Ballast, εναυστήρας, πυκωτής), κατάλληλο για λαμπτήρα Νατρίου Υψηλής Πιέσεως σωληνωτού τύπου E40 και ισχύος 400W, κατάλληλο για τοποθέτηση σε βραχίονα Ø60mm, με πιστοποιητικό CE, πιστοποιητικό εργοστασίου κατασκευής ISO 9001.
4. **Φωτιστικό αναρτώμενο σε συρματόσχοινο Οδικού φωτισμού NAV-T150W**, IP54, με κέλυφος από χυτοπρεσσαριστό κράμα αλουμινίου, βαμμένο με πολυεστερική βαφή, σε χρώμα ασημί και γραφίτη, με ανοιγόμενο σκληρυμμένο γυάλινο κάλυμμα , το οποίο συγκρατείται στο σώμα του φωτιστικού με clips, κάτοπτρο από ανοδευμένο και γυαλισμένο αλουμίνιο πλήρες με προκαλωδιωμένα όργανα έναυσης (Ballast, εναυστήρας, πυκωτής), κατάλληλο για λαμπτήρα Νατρίου Υψηλής Πιέσεως σωληνωτού τύπου E40 και ισχύος 150W, με το εξάρτημα ανάρτησης σε συρματόσχοινο), με πιστοποιητικό CE, πιστοποιητικό εργοστασίου κατασκευής ISO9001.
5. **Φωτιστικό αναρτώμενο σε συρματόσχοινο Οδικού φωτισμού NAV-T250W**, IP54, με κέλυφος από χυτοπρεσσαριστό κράμα αλουμινίου, βαμμένο με πολυεστερική βαφή, σε χρώμα ασημί και γραφίτη ,με ανοιγόμενο σκληρυμμένο γυάλινο κάλυμμα, , το οποίο συγκρατείται στο σώμα του φωτιστικού με clips, κάτοπτρο από ανοδευμένο και γυαλισμένο αλουμίνιο,πλήρες με προκαλωδιωμένα όργανα έναυσης (Ballast, εναυστήρας, πυκωτής) , κατάλληλο για λαμπτήρα Νατρίου Υψηλής Πιέσεως σωληνωτού τύπου E40 και ισχύος 250W, με το εξάρτημα ανάρτησης σε συρματόσχοινο) , με πιστοποιητικό CE, πιστοποιητικό εργοστασίου κατασκευής ISO9001.
6. **Φωτιστικό Βραχίονα , Οδικού φωτισμού LED40W**, IP66,IK 09, Φωτιστικό σώμα από χυτό αλουμίνιο UNIEN1706, ηλεκτροστατικά βαμμένο (χωρίς πλαστική επικάλυψη) με πούδρα χαμηλής περιεκτικότητας χαλκού.,διαμέτρου Φ60mm. Η πρόσβαση στο εσωτερικό του φωτιστικού γίνεται χωρίς εργαλεία ανοίγοντας το κάλυμμα του φωτιστικού. Το κάλυμμα του φωτιστικού αρθρώνεται στο πίσω μέρος και διαθέτει αυτόματο σύστημα συγκράτησης του στην ανοικτή θέση.Στο μπροστινό του μέρος φέρει μάνδαλο κλεισίματος από δελεασμένο αλουμίνιο και ελατήριο από ανοξείδωτο ατσάλι. Με κέλυφος από χυτοπρεσσαριστό αλουμίνιο, με ειδικά πτερύγια απαγωγής θερμότητας στο πάνω μέρος, βαμμένο με εποξεική , πολυεστερική βαφή, σε χρώμα ασημί με τουλάχιστον 5 LEDs , ονομαστικής ισχύος περίπου 40W, 4000K, με τελική απόδοση φωτιστικού $\geq 125 \text{lm/W}$,τελική φωτεινότητα $\geq 5000 \text{lm}$, $R_a \geq 70$ και χρόνου ζωής τουλάχιστον 50.000h, πλήρες με ανοιγόμενο επάνω τμήμα, με σκληρυμμένο γυάλινο κάλυμμα 4mm , προκαλωδιωμένο τροφοδοτικό, σύστημα ελέγχου θερμοκρασίας, βαλβίδα αποσυμπίεσης, ταχυσύνδεσμο σύνδεσης IP67, κατάλληλο για βραχίονα Ø48-76mm. Εύρος θερμοκρασία λειτουργίας: Από -40o C έως +50o C. Τροφοδοσία ρεύματος των LED:700Ma. Συντελεστής ισχύος: >0,9 (σε πλήρες φορτίο-PLM), >0.95 (σε πλήρες φορτίο – F, DA, DAC) . Κλάση μόνωσης : Class II , Ενσωματωμένος μαχαιρωτός διακόπτης ο οποίος διακόπτει αυτόματα την παροχή ηλεκτρικής ισχύος στο εσωτερικό του φωτιστικού όταν ανοιχθεί το κάλυμμα του. Είσοδος του καλωδίου τροφοδοσίας στο φωτιστικό μέσω πλαστικού στυπιοθλήπτη

M20x1.5mm, IP68. Πρότυπα: Το φωτιστικό θα είναι σύμφωνο με: IEC/EN 60598-1, IEC/EN 60598-2-3, IEC/EN 62471, IEC/EN55015, IEC/EN 61547, IEC/EN 61000-3-2, IEC/EN 61000-3-3. Φωτοβιολογική ασφάλεια κατά EN 62471. Με πιστοποιητικό CE, ENEC, και πιστοποιητικό εργοστασίου κατασκευής ISO9001 & 14001. **(προσκόμιση δείγματος)**

- 7. Φωτιστικό Βραχίονα, Οδικού φωτισμού LED 80W**, IP66, IK 09, Φωτιστικό σώμα από χυτό αλουμίνιο UNIEN1706, ηλεκτροστατικά βαμμένο (χωρίς πλαστική επικάλυψη) με πούδρα χαμηλής περιεκτικότητας χαλκού, διαμέτρου Φ60mm. Η πρόσβαση στο εσωτερικό του φωτιστικού γίνεται χωρίς εργαλεία ανοίγοντας το κάλυμμα του φωτιστικού. Το κάλυμμα του φωτιστικού αρθρώνεται στο πίσω μέρος και διαθέτει αυτόματο σύστημα συγκράτησης του στην ανοικτή θέση. Στο μπροστινό του μέρος φέρει μάνδαλο κλεισίματος από δελεασμένο αλουμίνιο και ελατήριο από ανοξείδωτο ατσάλι. Με κέλυφος από χυτοπρεσσαριστό αλουμίνιο, με ειδικά πτερύγια απαγωγής θερμότητας στο πάνω μέρος, βαμμένο με εποξεική, πολυεστερική βαφή, σε χρώμα ασημί **με τουλάχιστον 9 LEDs**, ονομαστικής ισχύος περίπου 80W, 4000K, με τελική απόδοση φωτιστικού $\geq 105 \text{lm/W}$, τελική φωτεινότητα $\geq 8400 \text{lm}$, $R_a \geq 70$ και χρόνου ζωής τουλάχιστον 50.000h, πλήρες με ανοιγόμενο επάνω τμήμα, με σκληρυμένο γυάλινο κάλυμμα 4mm, προκαλωδιωμένο τροφοδοτικό, σύστημα ελέγχου θερμοκρασίας, βαλβίδα αποσυμπίεσης, ταχυσύνδεσμο σύνδεσης IP67, κατάλληλο για βραχίονα Ø48-76mm. Εύρος θερμοκρασία λειτουργίας: Από -40°C έως $+50^\circ \text{C}$. Τροφοδοσία ρεύματος των LED: 700mA. Συντελεστής ισχύος: $>0,9$ (σε πλήρες φορτίο-PLM), $>0,95$ (σε πλήρες φορτίο - F, DA, DAC). Κλάση μόνωσης: Class II. Ενσωματωμένος μαχαιρωτός διακόπτης ο οποίος διακόπτει αυτόματα την παροχή ηλεκτρικής ισχύος στο εσωτερικό του φωτιστικού όταν ανοιχθεί το κάλυμμα του. Είσοδος του καλωδίου τροφοδοσίας στο φωτιστικό μέσω πλαστικού στυπιοθήλητη M20x1.5mm, IP68. Πρότυπα: Το φωτιστικό θα είναι σύμφωνο με: IEC/EN 60598-1, IEC/EN 60598-2-3, IEC/EN 62471, IEC/EN55015, IEC/EN 61547, IEC/EN 61000-3-2, IEC/EN 61000-3-3. Φωτοβιολογική ασφάλεια κατά EN 62471. Με πιστοποιητικό CE, ENEC, και πιστοποιητικό εργοστασίου κατασκευής ISO9001 & 14001. **(προσκόμιση δείγματος)**
- 8. Προβολέας συμμετρικός η ασύμμετρος MH250W**, IP65, με κέλυφος από χυτοπρεσσαριστό αλουμίνιο, βαμμένο με εποξεική και πολυεστερική βαφή, αντοχής σε παραθαλάσσιο περιβάλλον, σε χρώμα γραφίτη, με ανοιγόμενο σκληρυμένο γυάλινο κάλυμμα 5mm, το οποίο συγκρατείται στο σώμα του φωτιστικού με clips από ανοξείδωτο ατσάλι, κάτοπτρο από ανοδωμένο και γυαλισμένο αλουμίνιο 99,85%, πλήρες με προκαλωδιωμένα όργανα έναυσης (Ballast, εναυστήρας, πυκωτής), κατάλληλο για λαμπτήρα Metal Halide Υψηλής Πίεσεως σωληνωτού τύπου E40 και ισχύος 250W, με βραχίονα στήριξης από γαλβανισμένο χάλυβα, με πιστοποιητικό CE, πιστοποιητικό εργοστασίου κατασκευής ISO9001.
- 9. Προβολέας συμμετρικός η ασύμμετρος MH400W**, IP65, με κέλυφος από χυτοπρεσσαριστό αλουμίνιο, βαμμένο με εποξεική και πολυεστερική βαφή, αντοχής σε παραθαλάσσιο περιβάλλον, σε χρώμα γραφίτη, με ανοιγόμενο σκληρυμένο γυάλινο κάλυμμα 5mm, το οποίο συγκρατείται στο σώμα του φωτιστικού με clips από ανοξείδωτο ατσάλι, κάτοπτρο από ανοδωμένο και γυαλισμένο αλουμίνιο 99,85%, πλήρες με προκαλωδιωμένα όργανα έναυσης (Ballast, εναυστήρας, πυκωτής), κατάλληλο για λαμπτήρα Metal Halide Υψηλής Πίεσεως σωληνωτού τύπου E40 και ισχύος 400W, με βραχίονα στήριξης από γαλβανισμένο χάλυβα, με πιστοποιητικό CE, πιστοποιητικό εργοστασίου κατασκευής ISO9001.
- 10. Προβολέας ασύμμετρος MH 1000W**, IP65, κενός, χωρίς τα όργανα έναυσεως, με κέλυφος από χυτοπρεσσαριστό αλουμίνιο, βαμμένο με εποξεική και πολυεστερική βαφή, αντοχής σε παραθαλάσσιο περιβάλλον, σε χρώμα γραφίτη, με ανοιγόμενο σκληρυμένο γυάλινο κάλυμμα 5mm, το οποίο συγκρατείται στο σώμα του φωτιστικού με clips από ανοξείδωτο ατσάλι, κάτοπτρο από ανοδωμένο και γυαλισμένο αλουμίνιο 99,85%, κατάλληλο για λαμπτήρα Metal

Halide Υψηλής Πίεσεως σωληνωτού τύπου E40 και ισχύος 1000W, με βραχίονα στήριξης από γαλβανισμένο χάλυβα , με πιστοποιητικό CE, πιστοποιητικό εργοστασίου κατασκευής ISO9001.

- 11. Προβολέας LED SMD 30W, IP65, με κέλυφος από χυτοπρεσσαριστό αλουμίνιο, 6000K, τάση λειτουργίας 210-240V, φωτεινή ροή 145lm/W, τελική φωτεινότητα $\geq 4350\text{lm}$, διατήρηση φωτεινής ροής στις 12.000 ώρες 100%, στις 30.000 ώρες 95%, στις 50.000 ώρες 92%, $Ra \geq 70$, $Pf \geq 0,90$ και χρόνου ζωής τουλάχιστον 50.000h, με γυάλινο κάλυμμα , με βραχίονα στήριξης, 3χρόνια εγγύηση, με πιστοποιητικό CE, πιστοποιητικό εργοστασίου κατασκευής ISO9001. (προσκόμιση δείγματος)**
- 12. Προβολέας LED 50W, IP65, με κέλυφος από χυτοπρεσσαριστό αλουμίνιο, 6000K, τάση λειτουργίας 210-240V, φωτεινή ροή 145lm/W, τελική φωτεινότητα $\geq 7250\text{lm}$, διατήρηση φωτεινής ροής στις 12.000 ώρες 100%, στις 30.000 ώρες 95%, στις 50.000 ώρες 92%, $Ra \geq 70$, $Pf \geq 0,90$ και χρόνου ζωής τουλάχιστον 50.000h, με γυάλινο κάλυμμα , με βραχίονα στήριξης, 3χρόνια εγγύηση, με πιστοποιητικό CE, πιστοποιητικό εργοστασίου κατασκευής ISO9001. (προσκόμιση δείγματος)**
- 13. Προβολέας LED 70W, IP65, με κέλυφος από χυτοπρεσσαριστό αλουμίνιο, 6000K, τάση λειτουργίας 210-240V, φωτεινή ροή 145lm/W, τελική φωτεινότητα $\geq 10.150\text{lm}$, διατήρηση φωτεινής ροής στις 12.000 ώρες 100%, στις 30.000 ώρες 95%, στις 50.000 ώρες 92%, $Ra \geq 70$, $Pf \geq 0,90$ και χρόνου ζωής τουλάχιστον 50.000h, με γυάλινο κάλυμμα , με βραχίονα στήριξης, 3χρόνια εγγύηση, με πιστοποιητικό CE, πιστοποιητικό εργοστασίου κατασκευής ISO9001.**
- 14. Προβολέας LED 100W, IP65, με κέλυφος από χυτοπρεσσαριστό αλουμίνιο, 6000K, τάση λειτουργίας 210-240V, φωτεινή ροή 145lm/W, τελική φωτεινότητα $\geq 14.500\text{lm}$, διατήρηση φωτεινής ροής στις 12.000 ώρες 100%, στις 30.000 ώρες 95%, στις 50.000 ώρες 92%, $Ra \geq 70$, $Pf \geq 0,90$ και χρόνου ζωής τουλάχιστον 50.000h, με γυάλινο κάλυμμα , με βραχίονα στήριξης, 3χρόνια εγγύηση, με πιστοποιητικό CE, πιστοποιητικό εργοστασίου κατασκευής ISO9001.**
- 15. Φωτιστικό στεγανό για LED TUBE με INOX κλιπς 1X0,60m, 9W, IP65, μοίρες 180°, θερμοκρασία λειτουργίας -20° C/+50° C, χρώμα γκρι, με πιστοποιητικό CE, πιστοποιητικό εργοστασίου κατασκευής ISO9001.**
- 16. Φωτιστικό στεγανό για LED TUBE με INOX κλιπς 2X0,60m, 2X9W, IP65, μοίρες 180°, θερμοκρασία λειτουργίας -20° C/+50° C, χρώμα γκρι, με πιστοποιητικό CE, πιστοποιητικό εργοστασίου κατασκευής ISO9001.**
- 17. Φωτιστικό στεγανό για LED TUBE με INOX κλιπς 1X1,20m, 18W, IP65, μοίρες 180°, θερμοκρασία λειτουργίας -20° C/+50° C, χρώμα γκρι, με πιστοποιητικό CE, πιστοποιητικό εργοστασίου κατασκευής ISO9001.**
- 18. Φωτιστικό στεγανό για LED TUBE με INOX κλιπς 2X1,20m, 2X18W, IP65, μοίρες 180°, θερμοκρασία λειτουργίας -20° C/+50° C, χρώμα γκρι, με πιστοποιητικό CE, πιστοποιητικό εργοστασίου κατασκευής ISO9001.**
- 19. Φωτιστικό στεγανό για LED TUBE με INOX κλιπς 2X1,50m, 2X24W, IP65, μοίρες 180°, θερμοκρασία λειτουργίας -20° C/+50° C, χρώμα γκρι, με πιστοποιητικό CE, πιστοποιητικό εργοστασίου κατασκευής ISO9001.**

- 20. Φωτιστικό Panel LED 30-40 W**, διαστάσεων 60X60 cm, ψευδοροφής, IP40, με πλαίσιο αλουμινίου, βαμμένο λευκό ,ονομαστικής ισχύος μέχρι 30-40W, 4000K, με τελική απόδοση φωτιστικού $\geq 110\text{lm/W}$, τελική φωτεινότητα $\geq 4400\text{lm}$, $R_a \geq 80$ και χρόνου ζωής τουλάχιστον 50.000h, κατάλληλο για χώρους γραφείων, προκαλωδιωμένο τροφοδοτικό τροφοδοσία ρεύματος 950mA, με πιστοποιητικό CE, πιστοποιητικό εργοστασίου κατασκευής ISO9001.
- 21. Φωτιστικό Panel LED 30-40 W**, διαστάσεων 60X60 cm, οροφής, IP40, με πλαίσιο αλουμινίου, βαμμένο λευκό ,ονομαστικής ισχύος μέχρι 30-40W, 4000K, με τελική απόδοση φωτιστικού $\geq 110\text{lm/W}$, τελική φωτεινότητα $\geq 4400\text{lm}$, $R_a \geq 80$ και χρόνου ζωής τουλάχιστον 50.000h, κατάλληλο για χώρους γραφείων προκαλωδιωμένο τροφοδοτικό τροφοδοσία ρεύματος 950mA, με πιστοποιητικό CE, πιστοποιητικό εργοστασίου κατασκευής ISO9001.
- 22. Φωτιστικό Panel LED 30-40 W**, διαστάσεων 30x120 cm, ψευδοροφής, IP40, με πλαίσιο αλουμινίου, βαμμένο λευκό ,ονομαστικής ισχύος μέχρι 40W, 4000K, με τελική απόδοση φωτιστικού $\geq 109\text{lm/W}$, τελική φωτεινότητα $\geq 4300\text{lm}$, $R_a \geq 80$ και χρόνου ζωής τουλάχιστον 50.000h, κατάλληλο για χώρους γραφείων, προκαλωδιωμένο τροφοδοτικό, τροφοδοσία ρεύματος 950mA , με πιστοποιητικό CE, πιστοποιητικό εργοστασίου κατασκευής ISO9001.
- 23. Φωτιστικό στεγανό επίτοιχης τοποθέτησης LED 10-12 W**, IP54, με κέλυφος από πολυκαρβονικό υλικό αυτοσβενούμενο και σταθεροποιημένο, βαμμένο λευκό η γκρί, ονομαστικής ισχύος μέχρι 12W, 4000K, με τελική απόδοση φωτιστικού $\geq 70\text{lm/W}$, τελική φωτεινότητα $\geq 850\text{lm}$, $R_a \geq 80$ και χρόνου ζωής τουλάχιστον 25.000h, κατάλληλο για επιφανειακή τοποθέτηση, με πιστοποιητικό CE, πιστοποιητικά εργοστασίου κατασκευής ISO9001.
- 24. Φωτιστικό Δρόμου LED SMD 50W, IP65, 6500K**, φωτεινή ροή 5500 lm, χρόνος ζωής 30.000 h, σώμα ενιαίο κατασκευασμένο από χυτοπρεσσαριστό κράμα αλουμινίου (Al 12 Si Fe UNE 38269). Σύστημα στήριξης στον ιστό από χυτό αλουμίνιο ηλεκτροστατικά βαμμένο με πούδρα χαμηλής περιεκτικότητας χαλκού. Η οπτική μονάδα, όπως και η μονάδα τροφοδοσίας, θα είναι αποσπώμενη και θα μπορεί να αντικατασταθεί απλά με την χρήση συνηθισμένων εργαλείων. Το τροφοδοτικό του φωτιστικού θα είναι υψηλής ποιότητας με πιστοποιήσεις της ευρωπαϊκής ένωσης. Στα LED θα είναι τοποθετημένος ανακλαστήρας > 95% υψηλής ποιότητας, ώστε να επιτυγχάνεται η επιθυμητή απόδοση στη φωτεινή ροή. Συνολικός αριθμός LED CHIPS περίπου 54, τοποθετημένα σε κατάλληλη διάταξη για την επίτευξη του επιθυμητού αποτελέσματος (ενδεικτικός τύπος ΤΥΠΟΣ LED CHIP SMD2835), με πιστοποιητικό CE, πιστοποιητικά εργοστασίου κατασκευής ISO9001.
- 25. Φωτιστικό Δρόμου LED SMD 70W, IP66,IK09, 4000K**, φωτεινή ροή 10150 LUMEN, χρόνος ζωής 60.000 H, σώμα ενιαίο κατασκευασμένο από χυτοπρεσσαριστό κράμα αλουμινίου (Al 12 Si Fe UNE 38269). Σύστημα στήριξης στον ιστό από χυτό αλουμίνιο ηλεκτροστατικά βαμμένο με πούδρα χαμηλής περιεκτικότητας χαλκού Με ηλεκτρικό σύστημα ασφάλειας ανοίγματος του φωτιστικού.Κέλυφος φωτιστικού ανοιγόμενο για συντήρηση χωρίς εργαλεία.Κάλυμμα από θερμικά επεξεργασμένο γυαλί πάχους 5mm.Να φέρει σύστημα τροφοδοσίας των LED,σε περίπτωση αστοχίας μιας διόδου,οι άλλες να λειτουργούν κανονικά.Προστασία από υπερθέρμανση των LED. Το τροφοδοτικό του φωτιστικού θα φέρει ταχυσυνδέσμους και θα είναι υψηλής ποιότητας με πιστοποιήσεις της ευρωπαϊκής ένωσης. Στα LED θα είναι τοποθετημένος ανακλαστήρας > 90% υψηλής ποιότητας, ώστε να επιτυγχάνεται η επιθυμητή απόδοση στη φωτεινή ροή. τοποθετημένα σε κατάλληλη διάταξη για την επίτευξη του επιθυμητού αποτελέσματος, $R_a \geq 70$,με Αντικεραυνική προστασία 10KV.Δυνατότητα κλίσης του φωτιστικού από -15° έως $+15^\circ$.Με πιστοποιητικό CE(EMC-LVD-

RoHS)TEST REPORT(EMC-LVD-RoHS)ENEC,TEST REPORT IP66,TEST REPORT IK09
πιστοποιητικά εργοστασίου κατασκευής ISO9001:2015,ISO14001:2015 (προσκόμιση
δείγματος)

- 26. Καμπάνα LED 100W, 4000K, τάση 100-240V, IP65, IK08, φωτεινή ροή 190lm/w, διάρκεια ζωής 70.000 ώρες, Class I, ενεργειακή κλάση A+, 100,000 on/off, pf>0,95, Ra>75, 5 χρόνια εγγύηση, με πιστοποιητικό CE, πιστοποιητικό εργοστασίου κατασκευής ISO9001. (προσκόμιση δείγματος)**
- 27. Καμπάνα LED 150W, 4000K, τάση 100-240V, IP65, IK08, φωτεινή ροή 190lm/w, διάρκεια ζωής 70.000 ώρες, Class I, ενεργειακή κλάση A+, 100,000 on/off, pf>0,95, Ra>75, 5 χρόνια εγγύηση. με πιστοποιητικό CE, πιστοποιητικό εργοστασίου κατασκευής ISO9001. (προσκόμιση δείγματος)**
- 28. Παραδοσιακό φανάρι με πλακέτα led 45W.** Φανάρι παραδοσιακό τετραγωνικής μορφής, διαστάσεων 66cm ύψος X 33cm Πλάτος περίπου, έκαστη πλευρά, ανθεκτικό σε συνθήκες υπαίθρου και θάλασσας και σε θερμοκρασίες περιβάλλοντος από μείον 15° C έως + 45° C χωρίς να υποστεί καμία αλλοίωση. Το σώμα του φωτιστικού να είναι από ανοξείδωτο χάλυβα (INNOX 316/πάχος λαμαρίνας 1mm) ιδανικό για περιβάλλον θάλασσας, με βάση στήριξης από μαντέμι για μεγαλύτερη αντοχή στις ανεμοπιέσεις. Η βάση στήριξης του φαναριού θα είναι γαλβανισμένη για μεγαλύτερη αντοχή και προστασία κατά της διάβρωσης. Το φωτιστικό θα έχει κατάλληλη στήριξη για να προσαρμοστεί στην κορυφή του ιστού Πάχους Φ60mm. Αναλυτικότερα, τα LED ισχύος 45Watt, εδράζονται σε ανοξείδωτη βάση, βαμμένη ηλεκτροστατικά, σε λευκή απόχρωση. Η πλακέτα θα φέρει τουλάχιστον 15 ασύμμετρα LED υψηλής απόδοσης, με δέσμη ακτινοβολίας 55°*145°, και με δείκτη στεγανότητας IP67. Φωτεινή ροή 110lm/W, θερμοκρασία χρώματος 2700-3200K, Διάρκεια ζωής >50.000 ώρες. CRI 75 Ra. LM80 . Ανθεκτικά σε θερμοκρασίες περιβάλλοντος από -30° C έως +50° C .

Το τροφοδοτικό θα έχει τα εξής χαρακτηριστικά:

Θα είναι κατάλληλο για πλακέτες 45 Watt με πλεονέκτημα διπλής λειτουργίας τη συνεχή τάση και τη συνεχή παραγωγή ρεύματος. Τάση λειτουργίας 90 ~ 305VAC.

Δυνατότητα λειτουργίας σε θερμοκρασίες -40 + 80 C° υπό συνθήκες ελεύθερης μεταφοράς αέρα. Εξοπλισμένο με διάφορες λειτουργικές επιλογές, όπως οι μεθοδολογίες εξασθένισης, έτσι ώστε να παρέχεται ο βέλτιστος σχεδιασμός ευελιξία για σύστημα φωτισμού LED.

Μεταλλικό περίβλημα CLASS I που εξασφαλίζει δείκτη στεγανότητας IP67

Σχεδιασμένο με λειτουργία διόρθωσης συντελεστή ισχύος(PFC Power Factor Correction)

Σε περίπτωση υπέρ-τάσης και υπερθέρμανσης να γίνεται αυτόματα τερματισμός λειτουργίας και επανεκκίνηση για ανάκτηση.

Προτείνεται η απευθείας σύνδεση στα LED και όχι να χρησιμοποιείται με πρόσθετα τροφοδοτικά

Τροφοδοσία ρεύματος από το τροφοδοτικό 100μΑ

Χρόνος Ζωής: 62000 Ωρες

Διαστάσεις: μήκος 171mm*βάθος 61,5mm*ύψος 36,8mm περίπου.

Τα LED και τα τροφοδοτικά καλύπτουν τις απαιτήσεις και δοκιμές των προτύπων:

EN 60529

EN 55015

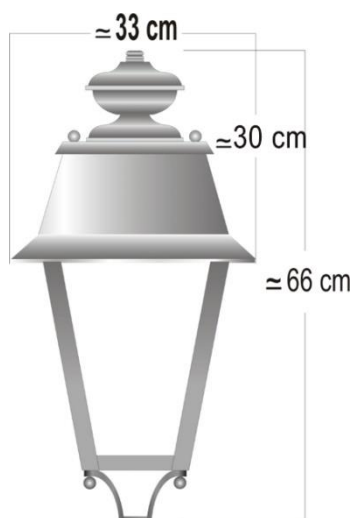
EN 61547

EN 61000-3-2

EN 61000-3-3

EN 61000-4-2,3,4,5,6,8,11

Η εταιρεία που κατασκευάζει τα ανοξείδωτα φανάρια με τις πλακέτες LED θα πρέπει απαραίτητως να διαθέτει ISO 9001/2015. (προσκόμιση δείγματος)



29. Προβολέας LED Ισχύος 250W, σώμα από χυτοπρεσσαριστό κράμμα αλουμινίου, τάση τροφοδοσίας 100-277V, θερμοκρασία χρώματος 4000K, φωτεινή ροή 32.500Lumen, 130Lm/w, τύπος Led chip SMD, μέγεθος chip 3030, σύνολο Led 408, συντελεστής αέργου ισχύος (PF) >0,98, Ra 70, διάρκεια ζωής 50.000 Ώρες, βαθμός στεγανότητας IP66, συντελεστής κρούσης IK08, γωνία δέσμης 30°, no flickering, θερμοκρασία λειτουργίας -30°C- +50°C, ενεργειακή κλάση A+. Ο προβολέας θα έχει την δυνατότητα επέκτασης από ένα έως πέντε προβολείς με την αντίστοιχη βάση του.

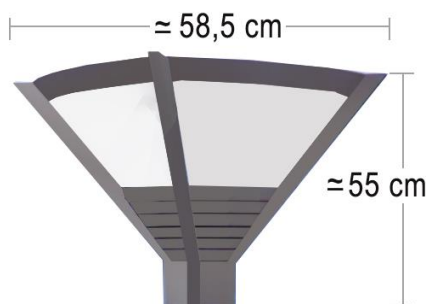
Η βάση θα έχει γωνιόμετρο για να μπορεί να ρυθμίζει την κλίση του προβολέα. (προσκόμιση δείγματος)

30. Φωτιστικό LED δρόμου SMD αλουμινίου 100W. Φωτιστικό σώμα οδικού φωτισμού 100W, τύπος led smd, κατάλληλο για τοποθέτηση επί ιστού 5-12 μ. Σώμα ενιαίο κατασκευασμένο από χυτοπρεσσαριστό κράμα αλουμινίου (Al12 Si Fe UNE 38269) σε χρώμα γραφίτη η μαύρο. Βαμμένο σε τρία στάδια με εποξική και πολυεστερική βαφή, ιδιαίτερα ανθεκτικό στην διάβρωση, στις μηχανικές καταπονήσεις και στην UV ακτινοβολία. Σύστημα στήριξης στον ιστό από χυτό αλουμίνιο UNI EN1706 ηλεκτροστατικά βαμμένο με πούδρα χαμηλής περιεκτικότητας χαλκού για απολήξεις διαμέτρου φ60mm. Να ανοίγει εύκολα χωρίς εργαλεία, να έχει ρύθμιση γωνίας. Να υπάρχει θερμικά διαχωριζόμενος θάλαμος LED-Driver, να φέρει βαλβίδα απαγωγής υδρατμών. Το τροφοδοτικό του φωτιστικού είναι υψηλής ποιότητας με πιστοποιήσεις της ευρωπαϊκής ένωσης. Συντελεστής συνημιτόνου $\geq 0,99$, κάλυμμα polycarbonate injection διαφανές 5mm, με πολύ μεγάλη αντοχή στις μηχανικές καταπονήσεις και στις κρούσεις, βαθμός κρούσης IK08. Εύρος τάσης λειτουργίας 90-280 V. Η φωτεινή απόδοση του φωτιστικού χωρίς απώλειες θα είναι 75lm/w. Η στεγανότητα για όλα τα μέρη του φωτιστικού θα είναι IP66. Θερμοκρασία χρώματος 2000-2200K. Χρόνος διάρκειας ζωής 120.000 ώρες. Κλάση μόνωσης II. $R_a \geq 70$. Θερμοκρασία περιβάλλοντος λειτουργίας μεταξύ -30 °c έως και +60 °c. Ενεργειακή κλάση A++. Το φωτιστικό θα φέρει σήμανση CE θα κατατεθούν (EMC & LVD), ErP, IES LM79, ISO 9001:2015 και ISO 14001:2015 του εργοστασίου κατασκευής και θα συμμορφώνεται με όλες τις ευρωπαϊκές οδηγίες και εθνικές διατάξεις τεχνικής εναρμόνισης και προτύπων (προσκόμιση δείγματος)

31. Φωτιστικό LED δρόμου SMD αλουμινίου 60W. Φωτιστικό σώμα οδικού φωτισμού 60W, τύπος led smd, κατάλληλο για τοποθέτηση επί ιστού 5-12 μ. Σώμα ενιαίο κατασκευασμένο από χυτοπρεσσαριστό κράμα αλουμινίου (Al12 Si Fe UNE 38269 σε χρώμα γραφίτη η μαύρο).

Βαμμένο σε τρία στάδια με εποξική και πολυεστερική βαφή, ιδιαίτερα ανθεκτικό στην διάβρωση, στις μηχανικές καταπονήσεις και στην UV ακτινοβολία. Σύστημα στήριξης στον ιστό από χυτό αλουμίνιο UNI EN1706 ηλεκτροστατικά βαμμένο με πούδρα χαμηλής περιεκτικότητας χαλκού για απολήξεις διαμέτρου φ60mm .συνηθισμένων εργαλείων. Το τροφοδοτικό του φωτιστικού είναι υψηλής ποιότητας με πιστοποιήσεις της ευρωπαϊκής ένωσης. Συντελεστής συνημιτόνου >0,90, κάλυμμα polycarbonate injection διαφανές, με πολύ μεγάλη αντοχή στις μηχανικές καταπονήσεις και στις κρούσεις , βαθμός κρούσης IK08. Εύρος τάσης λειτουργίας 90-280 V. Η φωτεινή απόδοση του φωτιστικού χωρίς απώλειες θα είναι 130lm/w. Η στεγανότητα για όλα τα μέρη του φωτιστικού θα είναι IP66. Θερμοκρασία χρώματος 4000K. Χρόνος διάρκειας ζωής 100.000 ώρες. Κλάση μόνωσης II. Θερμοκρασία περιβάλλοντος λειτουργίας μεταξύ -30°C έως και +60°C. Ενεργειακή κλάση A++. Μικρό βάρος έως 2,2kg. Το φωτιστικό θα φέρει σήμανση CE θα κατατεθούν (EMC & LVD) , ErP, IES LM79, ISO 9001:2015 και ISO 14001:2015 του εργοστασίου κατασκευής και θα συμμορφώνεται με όλες τις ευρωπαϊκές οδηγίες και εθνικές διατάξεις τεχνικής εναρμόνισης και προτύπων (**προσκόμιση δείγματος**)

32. Φωτιστικό Κορυφής Αλουμινίου. Το φωτιστικό θα είναι κατάλληλο για τοποθέτηση επί ιστού, σε πλατείες, πεζόδρομους, πάρκα και γενικότερα όπου χρειαζόμαστε καλό φωτισμό με μηδαμινή θάμβωση χωρίς φωτορύπανση. Σώμα, καπάκι και ακτίνες από χυτοπρεσαριστό κράμα αλουμινίου, βαμμένο με πολυεστερική πούδρα. Το φωτιστικό θα έχει μορφή «τετραγωνικού πρίσματος». Η βάση στήριξης των οργάνων αφής θα είναι από polycarbonate. Η λυχνιολαβή είναι E-27. Καλώδιο πολύκλωνο σιλικόνης με προστασία υαλομέταξα, θερμικής αντοχής HT -60 C έως +200 C. Στην υποδοχή του λαμπτήρα θα φέρει κάτοπτρο συγκεντρωτικής δέσμης από ανοδειωμένο γυαλιστερό αλουμίνιο. Αυτό εκπέμπει το φωτισμό προς το καπάκι του φωτιστικού, το οποίο φέρει εσωτερικά κάτοπτρο, πολυεδρικά διαμορφωμένο, από ανοδειωμένο γυαλιστερό αλουμίνιο. Αποτέλεσμα αυτού



είναι να έχουμε εκπομπή ομοιόμορφου φωτισμού προς το έδαφος . Κάλυμμα polycarbonate injection διαφανές με μεγάλη αντοχή στις μηχανικές καταπονήσεις και στη UV ακτινοβολία. Το φωτιστικό θα έχει πλάτος 58,5 cm και ύψος 55 cm περίπου. Τέλος το φωτιστικό θα έχει δείκτη στεγανότητας IP 65 και θα κατασκευάζεται σύμφωνα με τους κανονισμούς EN 60598-1, EN 60598-2-3, θα συνοδεύεται από πιστοποιητικό CE και πιστοποιητικό ISO 9001/2015.

είναι να έχουμε εκπομπή ομοιόμορφου φωτισμού προς το έδαφος . Κάλυμμα polycarbonate injection διαφανές με μεγάλη αντοχή στις μηχανικές καταπονήσεις και στη UV ακτινοβολία. Το φωτιστικό θα έχει πλάτος 58,5 cm και ύψος 55 cm περίπου. Τέλος το φωτιστικό θα έχει δείκτη στεγανότητας IP 65 και θα κατασκευάζεται σύμφωνα με τους κανονισμούς EN 60598-1, EN 60598-2-3, θα συνοδεύεται από πιστοποιητικό CE και πιστοποιητικό ISO 9001/2015.

33.Φωτιστικό Δρόμου LED SMD 150W, IP66, IK09,4000K, φωτεινή ροή 19.500 lm, χρόνος ζωής 60.000 h, τάση λειτουργίας 100-240V, σώμα ενιαίο κατασκευασμένο από χυτοπρεσαριστό κράμα αλουμινίου (Al 12 Si Fe UNE 38269). Σύστημα στήριξης στον ιστό από χυτό αλουμίνιο ηλεκτροστατικά βαμμένο με πούδρα χαμηλής περιεκτικότητας χαλκού. Η οπτική μονάδα, όπως και η μονάδα τροφοδοσίας, θα είναι αποσπώμενη και θα μπορεί να αντικατασταθεί απλά με την χρήση συνηθισμένων εργαλείων. Το τροφοδοτικό του φωτιστικού θα είναι υψηλής ποιότητας με πιστοποιήσεις της ευρωπαϊκής ένωσης. Στα LED θα είναι τοποθετημένος ανακλαστήρας > 90% υψηλής ποιότητας, ώστε να επιτυγχάνεται η επιθυμητή απόδοση στη φωτεινή ροή. Συνολικός αριθμός LED CHIPS περίπου 155, τοποθετημένα σε κατάλληλη διάταξη για την επίτευξη του επιθυμητού αποτελέσματος (ενδεικτικός τύπος ΤΥΠΟΣ LED CHIP SMD2835), κλάση II, με πιστοποιητικό CE, πιστοποιητικά εργοστασίου κατασκευής ISO9001.

34. Γραμμικό Φωτιστικό LED Ισχύος 100W, αναρτώμενο, με σώμα από χυτοπρεσαριστό κράμα αλουμινίου, τάση τροφοδοσίας 100-277V AC, θερμοκρασία χρώματος 4000K, φωτεινή ροή 18000lm, 180lm/W, τύπος Led chip SMD, μέγεθος chip 2835, σύνολο LED 112, συντελεστής

άεργου ισχύος (PF) $\geq 0,95$, $R_a \geq 70$, διάρκεια ζωής 50000 ώρες, βαθμός στεγανότητας IP65, συντελεστής κρούσης IK10, γωνία δέσμης 40x100ο, no flickering, θερμοκρασία λειτουργίας -30°C έως +45°C, ενεργειακή κλάση C. Το φωτιστικό θα φέρει σήμανση CE θα κατατεθούν (EMC & LVD) & RoHS, Test Report EMC, Test Report LVD και ο κατασκευαστής θα είναι πιστοποιημένος με ISO 9001:2015, ISO 14001:2015, ISO 45001:2018 και ISO 50001:2018. Όλα τα ανωτέρω θα κατατεθούν με την προσφορά. **(προσκόμιση δείγματος)**

ΚΑΛΩΔΙΑ

1. **Καλώδιο χαμηλής τάσης, H07V-U, HO7V-K (παλαιού τύπου NYA & NYAF)** Θα είναι ονομαστικής τάσης 450/700V. Σύμφωνα με τα πρότυπα ΕΛΟΤ 563 (HD 21.3). Εφόσον η διατομή του είναι μέχρι 4mm² ο αγωγός θα είναι μονόκλωνος αλλιώς θα είναι πολύκλωνος από συρματίδια ανοπτημένου χαλκού. Η μόνωση του θα είναι από θερμοπλαστική ύλη PVC
2. **Καλώδιο χαμηλής τάσης, A05VV-U (παλαιού τύπου NYM).** Θα είναι ονομαστικής τάσης 300/500V. Σύμφωνα με τα πρότυπα ΕΛΟΤ 563 (HD 21.4). Οι αγωγοί θα είναι χάλκινοι μονόκλωνοι, ανάλογα με την διατομή τους. Το καλώδιο θα αποτελείται από 3, 4 ή 5-αγωγούς με θερμοπλαστική μόνωση. Το καλώδιο θα έχει εσωτερική επένδυση από ελαστικό και εξωτερική επένδυση από θερμοπλαστική ύλη PVC.
3. **Καλώδιο J1VV-U(R) (παλαιού τύπου N.Y.Y.)** Θα είναι ονομαστικής τάσης 0.6/1KV. Σύμφωνα με τα πρότυπα ΕΛΟΤ 843. Οι αγωγοί θα είναι χάλκινοι μονόκλωνοι ή πολύκλωνοι ανάλογα με την διατομή τους με μόνωση από θερμοπλαστική ύλη PVC. Η εσωτερική επένδυση του καλωδίου θα είναι από ελαστικό ή ταινία PVC. Εξωτερικά θα έχει επένδυση από PVC.
4. **Καλώδιο H03VV-F, H05VV-F (παλαιού τύπου NYLHY, NYMHY)** Θα είναι ονομαστικής τάσης 300/300V. Σύμφωνα με τα πρότυπα ΕΛΟΤ 563.5 (HD 21.5). Οι αγωγοί θα είναι χάλκινοι εύκαμπτοι με μόνωση και μανδύα από PVC.
5. **Χαρακτηρισμός καλωδίων και αγωγών.**
Οι αγωγοί θα φέρουν σε όλο το μήκος τους τους χαρακτηριστικούς χρωματισμούς των φάσεων, ουδετέρου και γείωσης.
6. **Καλώδιο UTP/cat6**
Καλώδιο δικτύου **UTP/cat6**. Οι αγωγοί θα είναι χάλκινοι εύκαμπτοι, τέσσερα συνεστραμμένα ζεύγη, με θωράκιση από φύλλο αλουμινίου και μανδύα από PVC.
7. **Καλώδιο τηλεφώνου δύο ζευγών πλακέ,** με μόνωση αγωγών από συμπαγές πολυαιθυλένιο και μανδύα από PVC
8. **Τα κουτιά διακλάδωσης** των ορατών καλωδίων NYM ή NYΥ θα είναι τύπου ανθυγρού από ειδικό πλαστικό (duroplastic) εσωτερικής διαμέτρου Φ-70mm προστασίας IP-65 τουλάχιστον, έστω και αν ο χώρος όπου βρίσκονται είναι ξηρός, το πολύ μέχρι (4) εισόδων-εξόδων. Οι εισοδοί-εξοδοί θα είναι ελικοτομητεμένες με σπείρωμα Pg16 για την κοχλίωση στυπιοθλιπτών από ειδικό πλαστικό με ελαστικά παρεμβύσματα για καλώδια διαμέτρου 9-15mm. Για καλώδια με μεγαλύτερη διάμετρο από Φ-15mm ή σε περίπτωση που χρειάζονται περισσότερες εισοδοί-εξοδοί από (4) ανά σημείο διακλάδωσης θα χρησιμοποιηθούν τετράγωνα κουτιά 100x100x45mm ή ορθογώνια 100x125x50mm με ελικοτόμηση. Οι χρησιμοποιούμενοι

στυπιοθλίπτες θα είναι κατάλληλοι για κοχλίωση στις αντίστοιχες εισόδους και κατάλληλοι για καλώδια 9-15mm, 11-19mm .

ΥΛΙΚΑ ΠΙΝΑΚΩΝ

Ασφάλεια 16-35A, 50- 63 A, 80-100 A NEOZED (πλήρης) Η ασφάλεια ράγας από πορσελάνη θα είναι κατάλληλη για ασφάλεια τήξεως NEOZED για φυσίγγι των 16-35A, 50- 63 A, 80-100 A, θα συνοδεύεται από κοχλιωτό πώμα ασφάλειας από πορσελάνη, κατάλληλο για μεγέθη ασφαλειών ενδ. τύπου Neozed : 16-35A, 50- 63 A, 80-100 A. Θα είναι κατάλληλη για δίκτυα τάσης 500V και θα φέρει σήμα εγκρίσεως των κανονισμών TÜV CEI ή ανάλογο της χώρας και σήμανση CE και θα είναι κατασκευασμένη σύμφωνα με τα διεθνή πρότυπα.

Ασφάλειας πώμα

Κοχλιωτό πώμα ασφάλειας από πορσελάνη, κατάλληλο για μεγέθη ασφαλειών ενδ.τύπου Diazed: 16A, 25A 63A, 100A.

Ασφάλειας πώμα

Κοχλιωτό πώμα ασφάλειας από πορσελάνη, κατάλληλο για μεγέθη ασφαλειών ενδ.τύπου Neozed: 16-35A, 50- 63 A, 80-100 A.

Ασφάλειας βάση

Βάση για ασφάλεια ενδ.τύπου NEOZED, κατάλληλη για μεγέθη ασφαλειών: 16A, 63A, 100 A.

Ασφάλειας βάση μαχαιρωτής

Βάση μονή, για ασφάλεια μαχαιρωτή τύπου NH, κατάλληλη για μεγέθη ασφαλειών: No00, No01.

Ασφάλειας φυσίγγιο

Ασφάλεια τήξης ενδ.τύπου Neozed (DIN 57636/VDE0636), τάσης 220V, ονομαστικής έντασης: 6A, 25A, 35A, 50A, 80A.

Ασφάλειας φυσίγγιο

Ασφάλεια τήξης ενδ.τύπου Diazed (DIN 57636 / VDE0636), τάσης 220V, ονομαστικής έντασης:35A, 80A, 100A.

Φυσίγγι 25 A

Το φυσίγγι ασφάλειας τύπου ΔΕΗ 25, 35 & 50 A θα είναι ονομαστικής τάσης 500 V και καμπύλης gL. Πρέπει να είναι κατασκευασμένο σύμφωνα με τα γενικά πρότυπα των ασφαλειών τήξης και θα φέρει σήμα εγκρίσεως των κανονισμών TÜV CEI ή ανάλογο της χώρας προέλευσης του με σήμανση CE

Φυσίγγι NEOZED 16, 20, 25, 35, 40, 50 & 63 A

Το φυσίγγι ασφάλειας NEOZED των 16, 20, 25, 35, 40, 50 & 63 A θα είναι ονομαστικής τάσης 500 V και καμπύλης gL. Πρέπει να είναι κατασκευασμένο σύμφωνα με τα γενικά πρότυπα των ασφαλειών τήξης και θα φέρει σήμα εγκρίσεως των κανονισμών TÜV CEI ή ανάλογο της χώρας προέλευσής του με σήμανση CE

Φυσίγγι DIAZED 10, 16, 20, 25, 35, 40, 50 & 63 A

Το Φυσίγγι DIAZED βραδείας τήξεως 10, 16, 20, 25, 35, 40, 50 & 63 A θα είναι ονομαστικής τάσεως 500V και καμπύλης gL. Πρέπει να είναι κατασκευασμένο σύμφωνα με τα γενικά πρότυπα των ασφαλειών τήξης και θα φέρει σήμα εγκρίσεως των κανονισμών TÜV CEI ή ανάλογο της χώρας προέλευσης του με σήμανση CE

Φυσίγγι γυάλινο κυλινδρικό των 4, 6 & 8 A (5X20)

Το φυσίγγι θα είναι κυλινδρικό από γυαλί των 4, 6 & 8 A, ονομαστικής τάσης 250V, χαρακτηριστικής καμπύλης λειτουργίας F και διαστάσεων 5 mm x 20 mm. Πρέπει να είναι κατασκευασμένο σύμφωνα με τα γενικά πρότυπα των ασφαλειών τήξης και θα φέρει σήμανση CE.

Φυσίγγι γυάλινο κυλινδρικό των 10 A (6X30)

Το φυσίγγι θα είναι κυλινδρικό από γυαλί των 10 A, ονομαστικής τάσης 250V, χαρακτηριστικής καμπύλης λειτουργίας F και διαστάσεων 6 mm x 30 mm. Πρέπει να είναι κατασκευασμένο σύμφωνα με τα γενικά πρότυπα των ασφαλειών τήξης και θα φέρει σήμανση CE.

Φυσίγγι πορσελάνης κυλινδρικό των 6 & 10A (8,5X31,5)

Το φυσίγγι θα είναι κυλινδρικό από πορσελάνη των 6 & 10 A, ονομαστικής τάσης 250V, χαρακτηριστικής καμπύλης λειτουργίας F και διαστάσεων 8,5 mm x 31,5 mm. Πρέπει να είναι κατασκευασμένο σύμφωνα με τα γενικά πρότυπα των ασφαλειών τήξης και θα φέρει σήμανση CE. Τα γενικά πρότυπα για τις ασφάλειες τήξεως είναι IEC269, DIN/VDE57636/1-4, ΕΛΟΤ 446-86. Η ικανότητα διακοπής ρευμάτων βραχυκύκλωσης θα είναι σύμφωνα με τα πρότυπα IEC257, IEC269 και VDE0636

Ενδεικτική λυχνία

Η ενδεικτική λυχνία θα είναι τύπου led, χρώματος κόκκινου κατάλληλη για τοποθέτηση σε ράγα και για τάση 220-250 V, και θα φέρει σήμανση CE.

Ενδεικτική λυχνία τριπλή

Η ενδεικτική λυχνία θα είναι τύπου led τριπλή, χρώματος κόκκινου κατάλληλη για τοποθέτηση σε ράγα και για τάση 220-250 V, και θα φέρει σήμανση CE

Διακόπτης ράγας 1 X 40 A

Για τον διακόπτη ισχύει το πρότυπο IEC60947-3, θα έχει ονομαστική ένταση 40 A , ονομαστική τάση 240/415 VAC, θα έχει ένα πόλο και θα φέρει σήμα εγκρίσεως των κανονισμών TÜV CEI ή ανάλογο της χώρας προέλευσής του και σήμανση CE.

Διακόπτης ράγας 2X40A

Για τον διακόπτη ισχύει το πρότυπο IEC60947-3, θα έχει ονομαστική ένταση 40 A , ονομαστική τάση 240/415 VAC, θα έχει δύο πόλους και θα φέρει σήμα εγκρίσεως των κανονισμών TÜV CEI ή ανάλογο της χώρας προέλευσής του και σήμανση CE.

Διακόπτης ράγας 3X125A

Για τον διακόπτη ισχύει το πρότυπο IEC60947-3, θα έχει ονομαστική ένταση 125 A , ονομαστική τάση 240/415 VAC, θα έχει τρεις πόλους και θα φέρει σήμα εγκρίσεως των κανονισμών TÜV CEI ή ανάλογο της χώρας προέλευσής του και σήμανση CE

Διακόπτης ράγας 3X40A

Για τον διακόπτη ισχύει το πρότυπο IEC60947-3, θα έχει ονομαστική ένταση 40 A , ονομαστική τάση 240/415 VAC, θα έχει τρεις πόλους και θα φέρει σήμα εγκρίσεως των κανονισμών TÜV CEI ή ανάλογο της χώρας προέλευσής του και σήμανση CE

Διακόπτης ράγας 3X63A

Για τον διακόπτη ισχύει το πρότυπο IEC60947-3, θα έχει ονομαστική ένταση 63 A , ονομαστική τάση 240/415 VAC, θα έχει τρεις πόλους και θα φέρει σήμα εγκρίσεως των κανονισμών TÜV CEI ή ανάλογο της χώρας προέλευσής του και σήμανση CE

Πίνακας 2 ή 3 σειρών εξωτερικός

Ο πίνακας θα είναι εξωτερικός, με ανάλογες διαστάσεις για δύο ή τρεις κενές σειρές (ενδεικτικά περίπου 500x400x200 mm) κατασκευασμένος από γαλβανιζέ λαμαρίνα ικανού πάχους, ώστε να εξασφαλίζεται η στιβαρή κατασκευή του. Η βαφή της λαμαρίνας θα είναι ηλεκτροστατική με πολυεστερικό χρώμα υψηλής αντοχής στη διάβρωση. Ο πίνακας θα διαθέτει δύο ή τρεις κενές σειρές των δεκαπέντε (15) ή εικοσιτεσσάρων (24) θέσεων, θα είναι κατασκευασμένος, ώστε να δέχεται ψηλό και κοντό υλικό ράγας και θα διαθέτει μεταλλική μετώπη και μεταλλική θύρα που θα ασφαλίσει με κοχλία μισής στροφής ή με άλλο εξίσου ασφαλή τρόπο. Επίσης, θα έχει στεγανότητα τουλάχιστον IP 54, θα είναι κατασκευασμένος σύμφωνα με το πρότυπο IEC 439-1, EN 60439-3 ή παρεμφερές και θα φέρει σήμανση CE.

Ρελέ θέρμανσης 4 X 40 A

Το ρελέ θέρμανσης θα είναι τεσσάρων πόλων, ονομαστικού ρεύματος 40 A με τέσσερις ανοικτές επαφές και ονομαστικής τάσης 230-400 V. Θα είναι κατασκευασμένο σύμφωνα με το IEC/EN 947-4-1 ή IEC/EN 61095 ή παρεμφερές και θα φέρει σήμανση CE.

Ρελέ θέρμανσης 4 X 63 A

Το ρελέ θέρμανσης θα είναι τεσσάρων πόλων, ονομαστικού ρεύματος 63 A με τέσσερις ανοικτές επαφές και ονομαστικής τάσης 230-400 V. Θα είναι κατασκευασμένο σύμφωνα με το IEC/EN 60947-4-1 ή IEC/EN 61095 ή παρεμφερές και θα φέρει σήμανση CE.

Μικροαυτόματοι προστασίας γραμμών

Θα είναι κατά VDE-0641/3.64 από ισχυρό ειδικό πλαστικό κατάλληλοι για απευθείας ενσφήνωση (κούμπωμα, snap-on) σε μεταλλική υποδοχή (ράγα) 35mm κατά DIN-46277/3 εντάσεως βραχυκυκλώσεως τουλάχιστον 1,5KA σε 380Vac ικανότητας χειρισμών (ηλεκτρικών και μηχανικών) τουλάχιστον-20.000.Θα μπορούν επίσης να στερεωθούν και με βίδες σε αντίστοιχη υποδοχή.

Οι μικροαυτόματοι θα φέρουν μηχανισμό για την αυτόματη απόξευση σε περίπτωση υπερεντάσεως και υπερφορτίσεως (διμεταλλικό ρελαί) χαρακτηριστικών αναλόγως με τον προορισμόν της.

Αυτόματη ασφάλεια ράγας 10, 16, 20, 25, 32, 40, 50, 63 A

Μικροαυτόματοι ράγας μονοπολικοί και ονομαστικής τάσεως UN=220/230V. Θα στηρί-ζονται κουμπωτά σε ράγα σιδηροδρόμου των πινάκων φωτισμού, θα έχουν προστασία έναντι βραχυκυκλωμάτων 6KA και το περίβλημα τους θα είναι από ενισχυμένο μονωτικό πλαστικό. Η καμπύλη εντάσεως - χρόνου θα είναι τύπου C. Το υλικό θα διαθέτει σήμα ποιότητας CE. Θα αναφέρεται το εργοστάσιο κατασκευής και οι χαρακτηριστικές καμπύλες εντάσεως χρόνου του μικροαυτομάτου.

Αυτόματος προστατευτικός διακόπτης διαρροής (διακόπτης διαφυγής έντασης).

Ο αυτόματος προστατευτικός διακόπτης έναντι σφάλματος διαρροής πρέπει να είναι υψηλής ευαισθησίας και να διακόπτει ακαριαία και σε χρόνο το πολύ 30msec επικίνδυνες τάσεις που μπορούν να εμφανισθούν λόγω κατεστραμμένης μόνωσης ή λόγω επαφής με ηλεκτροφόρα μέρη. Επίσης θα πρέπει να διακόπτει οπωσδήποτε το ρεύμα μέσα σε 30msec όταν η διαρροή προς τη γή φθάσει τα 30mA. Ο αυτόματος περιλαμβάνει μετασχηματιστή έντασης στον οποίο διέρχονται οι φάσεις και ο ουδέτερος του κυκλώματος που προστατεύει.

Σε περίπτωση επικίνδυνης διαρροής η τάση που δημιουργείται εξ επαγωγής στο δευτερεύον κύκλωμα του μετασχηματιστή επενεργεί ως πηνίο απόξευξης και έτσι επιτυγχάνεται ακαριαία διακοπή του κυκλώματος. Επίσης, θα φέρει κομβίο για τον έλεγχο της ετοιμότητάς του.

Ο αυτόματος θα είναι διπολικός ή τετραπολικός για απόξευση μονοφασικών ή τριφασικών κυκλωμάτων ονομαστικής έντασης 40-63A.

Θα φέρει σύστημα μανδάλωσης για ταχεία τοποθέτηση σε ράγα ηλεκτρικού πίνακα καθώς και οπές για την στερέωσή του με βίδες

Πίλλαρ 1,45 m πλάτος, 1,20 m ύψος και 0,35 m βάθος (περίπου).

Γενικά

Αυτό θα κατασκευασθεί από μεταλλικά πλαίσια από προφίλ (σιδηρογωνίες, λάμες, κλπ.) συνδεδεμένα με κοχλίες ή συγκολλημένα και εξωτερικό μεταλλικό κιβώτιο από χαλυβδοέλασμα DKP πρεσσαριστό, πάχους 2 mm

Οι εσωτερικές ωφέλιμες διαστάσεις του θα είναι 1,45 m πλάτος, 1,10 m ύψος και 0,36 m βάθος (περίπου).

Το πίλλαρ κλείνεται με δίφυλλη πόρτα η οποία:

- Θα κλείνει με ελαστικό παρέμβυσμα.
- Περιμετρικά θα είναι δις κεκαμμένη κατά ορθή γωνία (στραντζαριστές), ώστε να παρουσιάζουν αυξημένη αντοχή στην παραμόρφωση και να εφαρμόζουν καλά κατά το κλείσιμο.
- Θα αναρτώνται στο σώμα του πίλλαρ μέσω στροφών (μεντεσέδων) βαρέως τύπου.
- Θα φέρει χωνευτό κλείθρο, ανθεκτικό στις καιρικές συνθήκες.

Το αριστερό φύλλο της πόρτας θα συγκρατείται σε σταθερή θέση με μεταλλικούς στιβαρούς σύρτες πάνω και κάτω.

Στον εσωτερικό χώρο πάνω στη ράχη, θα υπάρχει κατασκευή από σιδηρογωνίες, ελάσματα, κλπ. για την στερέωση πάνω της ηλεκτρικής διανομής.

Το πάνω μέρος του πίλλαρ θα έχει σχήμα στέγης ή τοξοειδές, θα προεξέχει δε περιμετρικά από τη λοιπή κατασκευή κατά 6 εκ.

Η όλη κατασκευή θα είναι στεγανή έναντι βροχής και βαμμένη με δύο στρώσεις χρώματος ηλεκτροστατικής βαφής. Πριν τη βαφή θα προηγηθεί επιμελής καθαρισμός των επιφανειών που θα βαφούν. Το χρώμα θα έχει απόχρωση γκρι και θα αποτελείται από άριστης ποιότητας χρώματα.

Το πίλλαρ γενικά θα είναι στεγανό κουτί κλειστό παντού, το οποίο θα στερεώνεται σε βάση από σκυρόδεμα και θα φέρει κοχλίες πάκτωσης, με περικόχλια.

Οι κοχλίες πάκτωσης θα βρίσκονται μέσα στο πίλλαρ.

Πίλλαρ 1,20 m πλάτος, 1,00 m ύψος και 0,30 m βάθος (περίπου).

Γενικά

Θα είναι κατασκευασμένο όπως το προηγούμενο, με την διαφορά ότι θα φέρει μονόφυλλη θύρα.

Πίλλαρ 1,00 m πλάτος, 0,80 m ύψος και 0,30 m βάθος (περίπου).

Γενικά

Θα είναι κατασκευασμένο όπως το προηγούμενο, με την διαφορά ότι θα φέρει μονόφυλλη θύρα.

ΔΙΑΦΟΡΑ ΥΛΙΚΑ

Pach panel πλήρες **UTP24, RJ 45, Cat 6**, οπίσθιας σύνδεσης, μαύρου χρώματος ενδεικτικού τύπου ή ισοδύναμου pandoit Patch panel χαλκού U/UTP 24Θ, cat6 1U.

Patch panel 24 θυρών Cat6 1U της σειράς NetKey για τερματισμό αθωράκιστων καλωδίων συνεστραμμένων ζευγών 22 - 26 AWG. Θα είναι κατάλληλο για τοποθέτηση σε κοινά ικριώματα 19 ιντσών. Θα διαθέτει κατάλληλη σήμανση για τερματισμό των καλωδίων σύμφωνα με τα πρότυπα T568A και T568B.

Καμπίνα RACK 6U 600mmX333mmX300mm 19", ενδεικτικού τύπου ή ισοδύναμου krone, mini rack επίτοιχο, κατάλληλο για μικρές εγκαταστάσεις, με πόρτα με κρύσταλλο (secure) πάχους 5mm και κλειδαριά ασφαλείας. Πλαϊνές εγκοπές στήριξης καλωδίων. Εξαερισμοί στις

πλευρές. Έτοιμη αναμονή για τοποθέτηση ανεμιστήρα (εξαερισμού). Επιλογή 10 εισόδων διέλευσης ή ταξινόμισης καλωδίων (άνω - κάτω) με αποσπώμενες προστατευτικές τάπες. Θα διαθέτει κεντρικό σημείο γείωσης (με βίδα ασφαλείας) και καλώδιο γείωσης στο εσωτερικό των ικριωμάτων 19", οπίσθιες υποδοχές επίτοιχης στήριξης με βίδες & ούπα μεταλλικά (βαρέως τύπου). Η πόρτα θα είναι αφαιρούμενη με δυνατότητα επιλογής κατεύθυνσης ανοίγματος (Αριστερά - Δεξιά). Θα έχει δύο ρυθμιζόμενα ικριώματα 19" ιντσών, στήριξης εξοπλισμού, τα οποία θα:

α) Διαθέτουν αριθμημένη σήμανση ανά U

β) Έχουν υποστεί ειδική επεξεργασία λείανσης στις αιχμές τους προστατεύοντας τόσο τον εξοπλισμό όσο και τον εγκαταστάτη κατά την τοποθέτηση. Υλικό: Υψηλής ποιότητας χάλυβας SPCC πάχους ~ 1,5mm (αντοχή στα στατικά φορτία ~ 50kgr) θα έχει ηλεκτροστατική βαφή πολυεστερικής πούδρας χρώματος Ανθρακί RAL 9004 και οι διαστάσεις του θα είναι (περίπου): Πλάτος 600mm x Βάθος 300mm x Ύψος 333mm

Καμπίνα RACK 4U 600mmX244mmX300mm ενδεικτικού τύπου ή ισοδύναμου krone, mini rack επίτοιχο, κατάλληλο για μικρές εγκαταστάσεις, με πόρτα με κρύσταλλο (secure) πάχους 5mm και κλειδαριά ασφαλείας. Πλαϊνές εγκοπές στήριξης καλωδίων. Εξαερισμοί στις πλευρές. Έτοιμη αναμονή για τοποθέτηση ανεμιστήρα (εξαερισμού). Επιλογή 10 εισόδων διέλευσης ή ταξινόμισης καλωδίων (άνω - κάτω) με αποσπώμενες προστατευτικές τάπες. Διαθέτει κεντρικό σημείο γείωσης (με βίδα ασφαλείας) και καλώδιο γείωσης στο εσωτερικό των ικριωμάτων 19", οπίσθιες υποδοχές επίτοιχης στήριξης με βίδες & ούπα μεταλλικά (βαρέως τύπου). Η πόρτα θα είναι αφαιρούμενη με δυνατότητα επιλογής κατεύθυνσης ανοίγματος (Αριστερά - Δεξιά). Θα έχει δύο ρυθμιζόμενα ικριώματα 19" ιντσών, στήριξης εξοπλισμού, τα οποία θα:

α) Διαθέτουν αριθμημένη σήμανση ανά U

β) Έχουν υποστεί ειδική επεξεργασία λείανσης στις αιχμές τους προστατεύοντας τόσο τον εξοπλισμό όσο και τον εγκαταστάτη κατά την τοποθέτηση. Υλικό: Υψηλής ποιότητας χάλυβας SPCC πάχους ~ 1,5mm (αντοχή στα στατικά φορτία ~ 50kgr) θα έχει ηλεκτροστατική βαφή πολυεστερικής πούδρας χρώματος Ανθρακί RAL 9004 και οι διαστάσεις του θα είναι (περίπου): Πλάτος 600mm x Βάθος 300mm x Ύψος 244mm

Patch cord χαλκού U/UTP CAT6 1m. Patchcord, προτερματισμένο καλώδιο σύνδεσης χαλκού κατηγορίας 6 U/UTP της σειράς NetKey 1 μέτρου, σε διάφορα χρώματα, με επιβραδυντικό φλόγας, Κατηγορίας 6, Μέγεθος AWG24, τύπος καλωδίου U/UTP, τύπος σύνδεσης άκρου 1RJ45 8(8), τύπος σύνδεσης άκρου 2RJ45 8(8).

Ιστοί μεταλλικοί, ύψους 3,00 m, 3,50 m, 4,00 m

Ιστοί μεταλλικοί, ύψους 3,00 m, 3,50 m & 4,00 m, με σταθερές κεφαλές κατάλληλοι για την εγκατάσταση επ' αυτών φωτιστικών σωμάτων κορυφής.

Ο κάθε ιστός θα είναι μεταλλικός χαλύβδινος, τυποποιημένη βιομηχανική κατασκευή, δημοσιευμένη σε επίσημο κατάλογο του κατασκευαστή και δεν θα αποτελεί ιδιοκατασκευή.

Επιφανειακή προστασία: Ο ιστός μετά την κατεργασία του θα γαλβανίζεται εν θερμώ εσωτερικά και εξωτερικά, σύμφωνα με τις απαιτήσεις της προδιαγραφής NFA 91-122.

Προδιαγραφές: Οι ιστοί θα πρέπει να είναι κατασκευασμένοι σύμφωνα με πρότυπο ΕΛΟΤ EN 40 και να φέρουν σήμα CE. Το εργοστάσιο κατασκευής των ιστών πρέπει να διαθέτει πιστοποιητικό διασφάλισης ποιότητας κατά ISO 9001.

Σώμα ιστού : Το σώμα του ιστού αποτελείται από ολόσωμα τμήματα, Το μήκος ενσφηνώσεως θα είναι 1,5 φορά μεγαλύτερο της μέγιστης διαμέτρου του θηλυκού.

Στη βάση του ιστού θα είναι ηλεκτροσυγκολλημένη με σύντηξη των μετάλλων η πλάκα έδρασης η οποία φέρει κατάλληλες οπές για την στερέωση μέσω αγκυρίων στη βάση από σκυρόδεμα και η οποία θα αποτελείται από ένα τεμάχιο ελάσματος και όχι από συγκολλημένα φύλλα.

Η διατομή και τα υπόλοιπα γεωμετρικά χαρακτηριστικά των ιστών καθορίζονται από τον κατασκευαστή τους και επιβεβαιώνονται με τον δυναμικό και αντισεισμικό υπολογισμό που υποβάλλεται.

Στο πρώτο τμήμα του ιστού (βάση), θα υπάρχει κατάλληλη θυρίδα το κάτω τμήμα της οποίας θα ευρίσκεται σε απόσταση 800χιλ από την πλάκα έδρασης. Θα ασφαλίζεται με κλειδί ασφαλείας.

Στην κορυφή του ιστού θα υπάρχει κατάλληλη διαμόρφωση για την στερέωση των φωτιστικών που προβλέπονται.

Επίσης 0,30m από την κορυφή, θα υπάρχει οπή διαμέτρου 10mm, ή οποία θα στεγανοποιείται με ειδικό πλαστικό πώμα (καπάκι-τάπα) ανθεκτική στις συνθήκες περιβάλλοντος.

Οι ιστοί θα συνοδεύονται με πιστοποιητικά ISO 9001/2015 και CE EN40.

Αιγάλεω 26.2.2024
Ο ΣΥΝΤΑΞΑΣ

Πετράκης Νικόλαος
Μηχ/γος Μηχ/κος Τ.Ε.

Αιγάλεω 26.2.2024
ΘΕΩΡΗΘΗΚΕ
Ο Δ/ΝΤΡΗΣ ΤΕΧΝΙΚΩΝ ΥΠΗΡΕΣΙΩΝ
ΤΟΥ ΔΗΜΟΥ

ΣΦΥΡΗΣ ΔΗΜ.
ΗΛΓΟΣ ΜΗΧΑΝΙΚΟΣ

ΕΛΛΗΝΙΚΗ ΔΗΜΟΚΡΑΤΙΑ
 ΝΟΜΟΣ ΑΤΤΙΚΗΣ
 ΔΗΜΟΣ ΑΙΓΑΛΕΩ
 Δ/ΝΣΗ ΤΕΧΝΙΚΩΝ ΥΠΗΡΕΣΙΩΝ
 ΤΜΗΜΑ Η/Μ
 ΙΕΡΑ ΟΔΟΣ 364 & ΚΑΛΒΟΥ
 Τ.Κ 12243

ΠΡΟΜΗΘΕΙΑ ΗΛΕΚΤΡΟΛΟΓΙΚΟΥ ΥΛΙΚΟΥ

ΑΡ.ΜΕΛ : 5/26.2.2024
 ΑΡ. ΠΡΩΤ.: 11204/26.2.2024
 Κ.Α.: 30.6661.012

ΠΑΡΑΡΤΗΜΑ ΙΙ

ΕΝΔΕΙΚΤΙΚΟΣ ΠΡΟΫΠΟΛΟΓΙΣΜΟΣ

ΟΜΑΔΑ Α1': ΛΑΜΠΤΗΡΕΣ

A/A	ΠΕΡΙΓΡΑΦΗ ΕΙΔΟΥΣ	ΜΟΝ. ΜΕΤΡ.	ΠΟΣΟ- ΤΗΤΑ	ΤΙΜΗ ΜΟΝ.	ΣΥΝΟΛΟ
1	Λαμπτήρας LED SMD 6 έως 8W/WW (~2700K-827)/B22/ 650Lm 25000h/A60 / A+/240V	τεμ.	300	1,60	480,00
2	Λαμπτήρας LED SMD 13 έως 14W/WW (~2700K-827)/E27/ 1500Lm/ 25000h/A70 /A+/180-265V/IP44	τεμ.	150	6,80	1.020,00
3	Λαμπτήρας LED τύπου SL 50W E27/ 5000Lm/40000h/IP65/A+/165-265V	τεμ.	150	7,00	1.050,00
4	Λαμπτήρας LED SL 15W/1550Lm/ 40.000h/E27/IP65	τεμ.	350	3,50	1.225,00
5	Λαμπτήρας LED SMD 46-48W/E40/4000K-6500K/6000Lm/ 40.000h/IP65	τεμ.	70	24,50	1.715,00
6	Λαμπτήρας LED SMD 56-58W/E40/~2000K-2100K/6300Lm/ 40.000h/IP44	τεμ.	70	29,00	2.030,00
7	Λαμπτήρας LED SMD Τύπου SL 12W/E27/1170Lm/ 40.000h/IP65/	τεμ.	400	2,50	1.000,00
8	Λαμπτήρας Φθορισμού PL/18W/G24d-2/240V	τεμ.	160	1,70	272,00
9	Λαμπτήρας Φθορισμού 18W/840/X8 /G13/ 240V/L~600mm	τεμ.	650	1,55	1.007,50
10	Λαμπτήρας Φθορισμού 36W/840/T8 /G13/ 240V/L~1200mm	τεμ.	650	1,65	1.072,50
11	Λαμπτήρας Φθορισμού 58W/840/T8/G13/ 240V/L~1500mm	τεμ.	310	1,90	589,00
12	Λαμπτήρας Φθορισμού 54W/840/T5/G5/ 240V/L~1200mm	τεμ.	310	1,90	589,00
13	Λαμπτήρας Αλογόνου Ιωδίνης Σωληνοειδής Διπλού Άκρου 120W/ /R7s/J78mm/2200Lm/ 2000h/240V	τεμ.	70	1,70	119,00
14	Λαμπτήρας Αλογόνου Ιωδίνης Σωληνοειδής Διπλού Άκρου 230W/ /R7s/J 118mm/4600Lm /2000h/240V	τεμ.	70	1,70	119,00

15	Λαμπτήρας Μεταλλικών Αλογονιδίων Διπλού Άκρου HQI 150W/MH-Q/RX7s/842/~4200K/12400Lm/12000h/240V	τεμ.	70	7,00	490,00
16	Λαμπτήρας Μεταλλικών Αλογονιδίων HQI 250W/E40/842/~4200K/22000Lm/20000h/240V	τεμ.	100	10,00	1.000,00
17	Λαμπτήρας Μεταλλικών Αλογονιδίων HQI 400W/E40/842/3800-4200K/40000Lm/20000h/240V	τεμ.	100	10,00	1.000,00
18	Λαμπτήρας Μεταλλικών Αλογονιδίων HQI 100W/MH-Q/E27/842/4000-~4200K/9500Lm/20000h/240V	τεμ.	100	11,00	1.100,00
19	Λαμπτήρας Μεταλλικών Αλογονιδίων HQI 125W E27 ΓΙΑ ΛΕΙΤΟΥΡΓΙΑ ΜΕ ΟΡΓΑΝΑ ΥΔΡΑΡΓΥΡΟΥ 12.000lm ,20000h	τεμ.	100	18,00	1.800,00
20	Λαμπτήρας Μεταλλικών Αλογονιδίων HQI 250W E40 ΓΙΑ ΛΕΙΤΟΥΡΓΙΑ ΜΕ ΟΡΓΑΝΑ ΥΔΡΑΡΓΥΡΟΥ 24.000lm ,20000h	τεμ.	70	21,00	1.470,00
21	Λαμπτήρας Ατμών Νατρίου Υψηλής Πίεσης Απιοειδής 70W/ HPS /E27/~2000K 5500Lm 20.000h με ενσωματωμένο εκκινητή	τεμ.	110	7,00	770,00
22	Λαμπτήρας Ατμών Νατρίου Υψηλής Πίεσης Απιοειδής 150W/HPS /E40/~2000K/17000Lm/>36.000h/240V	τεμ.	110	10,00	1.100,00
23	Λαμπτήρας Ατμών Νατρίου Υψηλής Πίεσης Απιοειδής 250W/HPS /E40/~2000K/30500Lm/36.000h/240V	τεμ.	110	10,00	1.100,00
24	Λαμπτήρας Ατμών Νατρίου Υψηλής Πίεσης Απιοειδής 400W/HPS /E40/~2000K/53000Lm/30.000h/240V	τεμ.	110	10,00	1.100,00
25	Λαμπτήρας Μεταλλικών αλογονιδίων 150W G12 4200K	τεμ.	70	9,00	630,00
26	Λαμπτήρας Μεταλλικών αλογονιδίων 70W G12 4200K	τεμ.	70	9,00	630,00
27	Λαμπτήρας HQI 400W λευκές E40 σωληνωτές 4000K	τεμ.	100	11,00	1.100,00
28	Λαμπτήρας HQI 250W λευκές E40 σωληνωτές 4000K	τεμ.	100	11,00	1.100,00
29	Λαμπτήρας μεταλλικών αλογονιδίων CDM-TC 70W/830 G8,5 3-4000K	τεμ.	100	13,00	1.300,00
30	Λαμπτήρας LED R63 7-8W E27 ΕΝΔΕΙΚΤΙΚΟΥ ΤΥΠΟΥ GAYER LKCE278 ή ισοδύναμου 4000K	τεμ.	130	3,80	494,00
31	Λαμπτήρας LED 5-6W E27 ενδεικτικού τυπου ή ισοδυναμου GAYER LACE276,5 4000K	τεμ.	130	2,40	312,00
32	Λαμπτήρας οικονομίας PL 42W GX24q-4 (4-ακίδες) 4000K ενδεικτικού τυπου philips ή ισοδύναμης	τεμ.	70	5,00	350,00
33	Λαμπτήρας ιωδίνης 2 άκρων 200W 118MM	τεμ.	70	1,20	84,00
34	Λαμπτήρας led PAR38 E27 14-16W 230V 4000k 1300lm	τεμ.	130	11,00	1.430,00

35	Λαμπτήρας T8 LED τύπου Φθορίου 9-10W 0,6m 4000K G13,175-265V	τεμ.	400	2,95	1.180,00
36	Λαμπτήρας led τύπου φθορίου T8 120cm 18-20W G13 4000k , 175-265V	τεμ.	400	3,60	1.440,00
37	Λαμπτήρας LED φθορίου G13 T8 1,50m 22-24W 175-265V	τεμ.	280	6,60	1.848,00
38	Λάμπα απλή βιδωτή E27 60W	τεμ.	150	0,35	52,50
39	Λαμπτήρας LED 28-30W, IP 65, IK08 E27	τεμ.	150	8,30	1.245,00
40	Λαμπτήρας LED μινιον, 7W, 630 lumen, 4000K	τεμ.	150	1,90	285,00
41	Λαμπτήρας LED σφαιρικός, 7W, 630 lumen, 4000K	τεμ.	150	1,90	285,00
42	Λαμπτήρας LED 16W , E27, 180-260V, 1650 lumen, 4000K	τεμ.	150	4,50	675,00
43	Λαμπτήρας LED τύπου SL 24W,6500K, IP65, 2400lm, 165-265 V	τεμ.	150	3,80	570,00
44	Λαμπτήρας LED SL 20W,E27,6500K, IP65, 2000lm, 170-250 V	τεμ.	150	3,20	480,00
45	Λαμπτήρας LED SMD 60W,E40,6500K, IP65, 6600lm, 220-240 V	τεμ.	150	21,50	3.225,00
46	Λαμπτήρας LED SMD T230 125W,6500K, IP65, 18750lm, 100-277 V	τεμ.	150	32,60	4.890,00
47	Λαμπτήρας LED SMD 20W,A65, E27, 2200lm, 180-250 V	τεμ.	150	2,90	435,00
48	Λαμπτήρας LED SMD, 40W, E40,180-265V, 40.000 h, 4600 lm, 4.000K, IP65, IK08	τεμ.	110	11,30	1.243,00
49	Λαμπτήρας LED SMD, 40W, E40,180-265V, 40.000 h, 4600 lm, 2000K-2100K, IP65, IK08	τεμ.	110	11,30	1.243,00
50	Λάμπα LED τυπου SL, 28W, 4000K, IP65, IK08, 165-265V, 40.000h, 2800lm.	τεμ.	110	4,20	462,00

ΣΥΝΟΛΟ ΔΑΠΑΝΗΣ ΥΠΟ-ΟΜΑΔΑΣ Α1' **50.206,50**

ΦΠΑ 24% **12.049,56**

ΣΥΝΟΛΟ Α1' **62.256,06**

ΟΜΑΔΑ Α2' : ΦΩΤΙΣΤΙΚΑ

A/A	ΠΕΡΙΓΡΑΦΗ ΕΙΔΟΥΣ	ΜΟΝ. ΜΕΤ.	ΠΟΣΟ-ΤΗΤΑ	ΤΙΜΗ ΜΟΝ.	ΣΥΝΟΛΟ
1	Φωτιστικό Οδοφωτισμού Βραχίονα για Λαμπτήρα E40 NAV Νάτριου 150W με Μπάλαστ/Πυκνωτή	τεμ.	15	47,00	705,00
2	Φωτιστικό Οδοφωτισμού Βραχίονα για Λαμπτήρα E40 NAV Νάτριου 250W με Μπάλαστ/Πυκνωτή	τεμ.	15	50,00	750,00
3	Φωτιστικό Οδοφωτισμού Βραχίονα για Λαμπτήρα E40 NAV Νάτριου 400W με Μπάλαστ/Πυκνωτή	τεμ.	15	56,00	840,00

4	Φωτιστικό Οδοφωτισμού κρεμαστό για Λαμπτήρα E40 NAV Νάτριου 150W με Μπάλαστ/Πυκνωτή	τεμ.	15	68,00	1.020,00
5	Φωτιστικό Οδοφωτισμού κρεμαστό για Λαμπτήρα E40 NAV Νάτριου 250W με Μπάλαστ/Πυκνωτή	τεμ.	15	75,00	1.125,00
6	Φωτιστικό οδοφωτισμού LED 40W	τεμ.	15	180,00	2.700,00
7	Φωτιστικό οδοφωτισμού LED 80W	τεμ.	10	270,00	2.700,00
8	Προβολεας MH 250W	τεμ.	12	40,00	480,00
9	Προβολεας MH 400W	τεμ.	5	50,76	253,80
10	Προβολεας MH 1000W (κενός, χωρίς όργανα έναυσης)	τεμ.	5	106,00	530,00
11	Προβολεας LED 30W	τεμ.	12	16,80	201,60
12	Προβολεας LED 50W	τεμ.	10	22,00	220,00
13	Προβολεας LED 70W	τεμ.	10	28,00	280,00
14	Προβολεας LED 100W	τεμ.	5	88,00	440,00
15	Φωτιστικό στεγανό για LED TUBE 9W, IP65	τεμ.	80	9,00	720,00
16	Φωτιστικό στεγανό για LED TUBE 2X9W, IP65	τεμ.	70	12,00	840,00
17	Φωτιστικό στεγανό για LED TUBE 18W, IP65	τεμ.	70	11,00	770,00
18	Φωτιστικό στεγανό για LED TUBE 2X18W, IP65	τεμ.	32	16,00	512,00
19	Φωτιστικό στεγανό για LED TUBE 2X24W, IP65	τεμ.	40	20,00	800,00
20	Φωτιστικό led panel 30-40W 60X60 cm, ψευδοροφής	τεμ.	100	33,00	3.300,00
21	Φωτιστικό led panel 30-40W 60X60 cm, οροφής	τεμ.	55	37,00	2.035,00
22	Φωτιστικό led panel 30-40W 30X120 cm, οροφής	τεμ.	30	45,00	1.350,00
23	Φωτιστικό led χελώνα 10-12 W	τεμ.	60	11,00	660,00
24	Φωτιστικό οδοφωτισμού LED 50W	τεμ.	12	44,00	528,00
25	Φωτιστικό οδοφωτισμού LED 70W	τεμ.	12	62,00	744,00
26	Καμπάνα LED 100W	τεμ.	12	50,00	600,00
27	Καμπάνα LED 150W	τεμ.	12	68,00	816,00
28	Παραδοσιακό φανάρι με πλακέτα led 45W	τεμ.	6	385,00	2.310,00
29	Προβολέας LED 250W	τεμ.	6	252,00	1.512,00
30	Φωτιστικό led smd οδικού φωτισμού 100W	τεμ.	6	268,00	1.608,00
31	Φωτιστικό led smd οδικού φωτισμού 60W	τεμ.	6	235,00	1.410,00
32	Φωτιστικό κορυφής αλουμινίου	τεμ.	6	74,00	444,00
33	Φωτιστικό led smd οδικού φωτισμού 150W	τεμ.	6	97,00	582,00
34	Γραμμικό Φωτιστικό LED Ισχύος 100W αναρτώμενο	τεμ.	2	122,00	244,00
35	Βάση προβολέα διπλή για τον προβολέα LED με A/A 29 ισχύος 250W	τεμ.	6	82,30	493,80

36	Βάση προβολέα τριπλή για τον προβολέα LED με A/A 29 ισχύος 250W	τεμ.	6	100,50	603,00
37	Βάση προβολέα τετραπλή για τον προβολέα LED με A/A 29 ισχύος 250W	τεμ.	6	121,80	730,80
38	Βάση προβολέα πενταπλή για τον προβολέα LED με A/A 29 ισχύος 250W	τεμ.	6	142,90	857,40

ΣΥΝΟΛΟ ΔΑΠΑΝΗΣ ΥΠΟ-ΟΜΑΔΑΣ Α2' **36.715,40**

ΦΠΑ 24% **8.811,70**

ΣΥΝΟΛΟ Α2' **45.527,10**

ΟΜΑΔΑ Α3' : ΕΞΑΡΤΗΜΑΤΑ ΦΩΤΙΣΤΙΚΩΝ

A/A	ΠΕΡΙΓΡΑΦΗ ΕΙΔΟΥΣ	ΜΟΝ. ΜΕΤΡ.	ΠΟΣΟ-ΤΗΤΑ	ΤΙΜΗ ΜΟΝ.	ΣΥΝΟΛΟ
1	Μπάλα Φωτιστικού Εξωτερικού Χώρου Ακρυλική Οπάλ Φ40mm	τεμ.	50	18,00	900,00
2	Ντουί Πορσελάνης E27 με Βάση Μαστού/Λαμάκι Βιδώματος σε Βάση	τεμ.	55	0,50	27,50
3	Ντουί Πορσελάνης Διαιρούμενο E40 Φωτιστικού Οδοφωτισμού	τεμ.	55	1,20	66,00
4	Ντουί Φωτιστικού Φθορίου τύπου U	τεμ.	55	0,40	22,00
5	Ηλεκτρομαγνητικό Στραγγαλιστικό Πηνίο/Μπάλαστ για Φωτιστικά Οδοφωτισμού Νάτριου & Μεταλλικών Αλογονιδίων NAHJ 70W	τεμ.	55	5,50	302,50
6	Ηλεκτρομαγνητικό Στραγγαλιστικό Πηνίο/Μπάλαστ για Φωτιστικά Οδοφωτισμού Νάτριου & Μεταλλικών Αλογονιδίων NAHJ 100W	τεμ.	55	6,00	330,00
7	Ηλεκτρομαγνητικό Στραγγαλιστικό Πηνίο/Μπάλαστ για Φωτιστικά Οδοφωτισμού NAV Νάτριου & MH-Q Μεταλλικών Αλογονιδίων NAHJ 150W	τεμ.	55	7,00	385,00
8	Ηλεκτρομαγνητικό Στραγγαλιστικό Πηνίο/Μπάλαστ για Φωτιστικά Οδοφωτισμού NAV Νάτριου & MH-Q Μεταλλικών Αλογονιδίων NAHJ 250W	τεμ.	55	14,00	770,00
9	Κουτί με προκαλωδιωμένα όργανα έναυσης (Ballast, εναυστήρας, πυκνωτής) για Προβολέα Εξωτερικό MH-Q Μεταλλικών Αλογονιδίων 1000W, πλήρες	τεμ.	12	52,00	624,00
10	Ηλεκτρομαγνητικό Στραγγαλιστικό Πηνίο/Μπάλαστ για Προβολέα Εξωτερικό MH-Q Μεταλλικών Αλογονιδίων 2000W	τεμ.	7	79,00	553,00
11	Εκκινητής για Λαμπτήρα Μετάλλου HQI & Νατρίου 70W έως 400W	τεμ.	250	2,50	625,00
12	Εκκινητής για Λαμπτήρα Μετάλλου HQI & Νατρίου 600W έως 1000W	τεμ.	12	9,00	108,00
13	Ηλεκτρομαγνητικό Στραγγαλιστικό Πηνίο/Μπάλαστ 36W	τεμ.	220	2,80	616,00

24PROC014474240 2024-03-27

14	Ηλεκτρομαγνητικό Πηνίο/Μπάλαστ 58W	Στραγγαλιστικό	τεμ.	220	3,50	770,00
15	Στάρτερ για Λάμπες Φθορίου 4-22W/ 240V		τεμ.	550	0,50	275,00
16	Στάρτερ για Λάμπες Φθορίου 4-65W/ 240V		τεμ.	550	0,50	275,00
17	Βάση Στάρτερ Βιδωτή/Καρφωτή		τεμ.	70	0,25	17,50
18	Κλεμασφάλεια 5X20		τεμ.	25	0,40	10,00
20	Μπράτσο/Βραχίονας για Φωτιστικό Οδοφωτισμού από Γαλβανισμένη Σιδεροσωλήνα 0 60mm Συνολικό Μήκος : 1m Ακτίνα Καμπυλότητας : 200mm οριζόντια προβολή 0,65m με γαλβανιζέ κολάρα 30x3mm		τεμ.	25	15,00	375,00
21	Τσέρκι Ανοξείδωτο για Στερέωση Μπράτσου/Βραχίονα Οδοφωτισμού 19X0,5mm		Kg	55	1,50	82,50
22	Συνδετήρες με Ποδαράκια Γαλβανιζέ για Τσέρκι Στερέωσης Ανοξείδωτο 19X0,5mm		τεμ.	60	0,50	30,00
23	Γάστρες Φωτιστικών Πλατειών Αλουμινίου M20 πλήρεις		τεμ.	15	30,00	450,00
24	Μπάλα φωτιστικού Φ400 Λευκή λαίμος Φ180		τεμ.	15	18,00	270,00
25	Μπάλα φωτιστικού Φ400 Διάφανη λαίμος Φ180		τεμ.	15	18,00	270,00
26	Σύστημα έναυσης 1000W IP20		τεμ.	7	72,00	504,00
27	Πυκνωτής 60μF		τεμ.	30	9,28	278,40

ΣΥΝΟΛΟ ΔΑΠΑΝΗΣ ΥΠΟ-ΟΜΑΔΑΣ Α3' **8.936,40**

ΦΠΑ 24% **2.144,74**

ΣΥΝΟΛΟ Α3' **11.081,14**

ΟΜΑΔΑ Α4' : ΚΑΛΩΔΙΑ ΚΑΠ

A/A	ΠΕΡΙΓΡΑΦΗ ΕΙΔΟΥΣ	ΜΟΝ. ΜΕΤΡ.	ΠΟΣΟ- ΤΗΤΑ	ΤΙΜΗ ΜΟΝ.	ΣΥΝΟΛΟ
1	Καλώδιο Ρεύματος Μονοπολικό Δύσκαμπτο NYA HO7V-U 1x1,5mm ² (Διάφορα χρώματα ανάλογα με τις ανάγκες)	m	150,69	0,18	27,12
2	Καλώδιο Ρεύματος Μονοπολικό Δύσκαμπτο NYA HO7V-U 1x2,5mm ² (Διάφορα χρώματα ανάλογα με τις ανάγκες)	m	150	0,29	43,50
3	Καλώδιο Ρεύματος Μονοπολικό Δύσκαμπτο NYA HO7V-R 1x6mm ² (Διάφορα χρώματα ανάλογα με τις ανάγκες)	m	150	0,70	105,00
4	Καλώδιο Ρεύματος Μονοπολικό Δύσκαμπτο NYA HO7V-R 1x10mm ² (Διάφορα χρώματα ανάλογα με τις ανάγκες)	m	150	1,15	172,50
5	Καλώδιο Ρεύματος NYM H05VV-U 3G1,5 - 3x1,5mm ²	m	150	0,68	102,00
6	Καλώδιο Ρεύματος NYM H05VV-U 3G2,5 - 3x2,5mm ²	m	150	1,05	157,50
7	Καλώδιο Ρεύματος NYM H05VV-U 5G2,5 -	m	150	1,75	262,50

	5x2,5mm ²					
8	Καλώδιο Ρεύματος Πολύκλωνο Εύκαμπτο NYMHY H05VV-F 3G1,5 - 3x1,5mm ²	m	150	0,72	108,00	
9	Καλώδιο Ρεύματος Πολύκλωνο Εύκαμπτο NYMHY H05VV-F 3G2,5 - 3x2,5mm ²	m	150	1,20	180,00	
10	Σωλήνας Σπирάλ Διαμορφώσιμος Διπλού Δομημένου Τοιχώματος Ενδεικτικού Τύπου ή Ισοδύναμου GEONFLEX Φ110 ΚΟΥΒΙΔΗ	m	150	4,30	645,00	
11	Καλώδιο Ρεύματος NYY J1VV-U 3G1,5 - 3x1,5mm ²	m	150	0,80	120,00	
12	Καλώδιο Ρεύματος NYY J1VV-U 3G2,5 - 3x2,5mm ²	m	150	1,15	172,50	
13	Καλώδιο Ρεύματος NYY J1VV-U 3G6 - 3x6mm ²	m	150	2,62	393,00	
14	Καλώδιο Ρεύματος NYY J1VV-R 3G10 - 3x10mm ²	m	150	4,15	622,50	
15	Καλώδιο Ρεύματος NYY J1VV-U 5G2,5 - 5x2,5mm ²	m	150	1,88	282,00	
16	Καλώδιο Ρεύματος NYY J1VV-U 5G6 - 5x6mm ²	m	150	4,10	615,00	
17	Καλώδιο Ρεύματος NYY J1VV-R 5G10- 5x10mm ²	m	150	6,40	960,00	
18	Καλώδιο Δικτυού CAT6 UTP	m	1500	0,75	1.125,00	
19	Καλώδιο Λευκό 4Πολικο Τηλεφώνου για Αμερικάνικο Φις	m	300	0,15	45,00	
20	Κλέμα Σύνδεσης Καλωδίων 2,5mm ² (σειρά των 12)	τεμ.	15	0,50	7,50	
21	Κλέμα Σύνδεσης Καλωδίων 4mm ² (σειρά των 12)	τεμ.	15	0,55	8,25	
22	Κλέμα Σύνδεσης Καλωδίων 6mm ² (σειρά των 12)	τεμ.	15	0,60	9,00	
23	Κλέμα Σύνδεσης Καλωδίων 10mm ² (σειρά των 12)	τεμ.	15	1,00	15,00	
24	Κλέμα Σύνδεσης Καλωδίων 12mm ² (σειρά των 12)	τεμ.	15	1,45	21,75	
25	Κλέμα Σύνδεσης Καλωδίων 16mm ² (σειρά των 12)	τεμ.	15	1,50	22,50	
26	Κλέμα Σύνδεσης Καλωδίων 25mm ² (σειρά των 12)	τεμ.	5	2,50	12,50	
27	Κυπαρισσάκι Σύνδεσης Καλωδίων 10mm (σειρά των 10)	τεμ.	5	9,25	46,25	
28	Κυπαρισσάκι Σύνδεσης Καλωδίων 16mm (σειρά των 10)	τεμ.	3	10,00	30,00	
29	Καλύμματα Καλωδίων Βιδωτά Κάψες/Caps 1,52,5mm ² (συσκευασία 100 τεμαχίων)	τεμ.	4	2,20	8,80	
30	Καλύμματα Καλωδίων Βιδωτά Κάψες/Caps 4mm ² (συσκευασία 100 τεμαχίων)	τεμ.	4	2,80	11,20	
31	Καλύμματα Καλωδίων Βιδωτά Κάψες/Caps 610mm ² (συσκευασία 100 τεμαχίων)	τεμ.	4	3,30	13,20	

32	Δεματικά Καλωδίων Μαύρα Προστασία ~550x7,6mm (συσκευασία 100 τεμαχίων)	τεμ.	4	8,00	32,00
33	Δεματικά Καλωδίων Μαύρα Προστασία UV ~760x9mm (συσκευασία 100 τεμαχίων)	τεμ.	4	16,00	64,00
34	Βάση Δεματικών Καλωδίων Αυτοκόλλητη 3x3cm(συσκευασία 100 τεμαχίων)	τεμ.	4	4,50	18,00
35	Κανάλι Καλωδίων Επιδαπέδιο Πλαστικό Αυτοκόλλητο ~50x11mm 2m	τεμ.	4	5,80	23,20
36	Κανάλι Καλωδίων Επιδαπέδιο Πλαστικό Αυτοκόλλητο ~70x18mm 2m	τεμ.	4	10,80	43,20
37	Κανάλι Διανομής Επίτοιχο Πλαστικό Κλειστού Τύπου TPS Αυτοκόλλητο ~20x10mm 2m	τεμ.	15	1,20	18,00
38	Κανάλι Διανομής Επίτοιχο Πλαστικό Κλειστού Τύπου TPS ~40x25mm 2m	τεμ.	15	2,20	33,00
39	Κανάλι Διανομής Επίτοιχο Πλαστικό Κλειστού Τύπου TPS ~60x40mm 2m	τεμ.	15	3,00	45,00
40	Κανάλι Διανομής Επίτοιχο Πλαστικό Κλειστού Τύπου TPS ~80x40mm 2m	τεμ.	10	3,70	37,00
41	Κανάλι Διανομής Επίτοιχο Πλαστικό Κλειστού Τύπου TPS ~80x60mm 2m	τεμ.	10	4,50	45,00
42	Κανάλι Διελεύσεως/Δομημένης Επίτοιχο Πλαστικό με Καπάκι ~100x40mm 2m	τεμ.	10	6,00	60,00
43	Εξωτερική Γωνία για Κανάλι Διελεύσεως / Δομημένης ~100x40-60mm	τεμ.	5	2,30	11,50
44	Σωλήνας Πλαστικός Επίτοιχος Ηλεκτρολογικός Ευθύγραμμος Γκρι 0 20mm 3m	m	25	1,05	26,25
45	Σωλήνας Πλαστικός Επίτοιχος Ηλεκτρολογικός Ευθύγραμμος Γκρι 0 32mm 3m	m	25	2,35	58,75
46	Σωλήνας Πλαστικός Επίτοιχος Ηλεκτρολογικός Σπιδάλ Γκρι 0 20mm 1m	m	100	0,84	84,00
47	Σωλήνας Πλαστικός Επίτοιχος Ηλεκτρολογικός Σπιδάλ Γκρι 0 32mm 1m	m	100	1,71	171,00
48	Κολάρο Στήριξης Σωλήνα Πλαστικό Γκρι 0 20mm	τεμ.	100	0,18	18,00
49	Κολάρο Στήριξης Σωλήνα Πλαστικό Γκρι 0 32mm	τεμ.	100	0,34	34,00
50	Μούφα Σωλήνα Πλαστική Ηλεκτρολογική Γκρι 0 20mm	τεμ.	100	0,25	25,00
51	Μούφα Σωλήνα Πλαστική Ηλεκτρολογική Γκρι RA 0 32mm	τεμ.	100	0,44	44,00
52	Κουτί Επίτοιχο Ηλεκτρολογικό ~110X110X74mm IP65	τεμ.	10	2,70	27,00
53	Στερεωτικά Καρφιά Καλωδίων/Ρόκα 5X20mm (συσκευασία 100 τεμαχίων)	τεμ.	10	0,90	9,00
54	Στερεωτικά Καρφιά Καλωδίων/Ρόκα 7X25mm (συσκευασία 100 τεμαχίων)	τεμ.	10	1,00	10,00
55	Στερεωτικά Καρφιά Καλωδίων/Ρόκα 9X25mm (συσκευασία 100 τεμαχίων)	τεμ.	10	1,30	13,00
56	Στερεωτικά Καρφιά Καλωδίων/Ρόκα	τεμ.	10	2,50	25,00

12X35mm (συσκευασία 100 τεμαχίων)

57	Στερεωτικά Καρφιά Καλωδίων/Ρόκα 20X45mm (συσκευασία 50 τεμαχίων)	τεμ.	2	4,00	8,00
58	Βύσματα Πλαστικά /Ούπα Μπετού 0 6mm (συσκευασία 100 τεμαχίων)	τεμ.	10	1,50	15,00
59	Βύσματα Πλαστικά /Ούπα Μπετού 0 8mm (συσκευασία 100 τεμαχίων)	τεμ.	10	1,50	15,00
60	Βύσματα Πλαστικά /Ούπα Μπετού 0 10mm (συσκευασία 50 τεμαχίων)	τεμ.	2	1,50	3,00
61	Βύσματα Πλαστικά /Ούπα Μπετού 0 12mm (συσκευασία 25 τεμαχίων)	τεμ.	2	2,50	5,00
62	Ταινία Καλωδίων Μονωτική 19x20 διαφόρων χρωμάτων	τεμ.	30	0,60	18,00
63	Ταινία Καουτσούκ Αυτοβουλκαζόμενη (χωρίς κόλλα) 19mmX0,756mm 9,15m Μαύρη	τεμ.	10	6,00	60,00
64	Τσέρκι Στήριξης Μεταλλικό για Ατσαλόκαρφα Ρομπότ Πάχος ταινίας 0,7X12mm Υποδοχή βίδας 5mm L10m	τεμ.	2	2,20	4,40
65	Ατσαλόκαρφα Ρομπότ 8x18mm (συσκευασία 100 τεμαχίων)	τεμ.	3	4,50	13,50
66	Ατσαλόκαρφα Ρομπότ 8x25mm (συσκευασία 100 τεμαχίων)	τεμ.	4	5,00	20,00
67	Πλάκα Γειώσεως Χάλκινη Ηλεκτρολυτική 500X500X3mm + αγωγός 35mm ² Cu	τεμ.	2	100,00	200,00
68	Ηλεκτρόδιο/Ράβδος Γειώσεως Κυλινδρική Χαλύβδινη Επιχαλωμένη St/Cu EN62561-1&2 (Cu-E 250μm) 5/8" d14xL1500mm	τεμ.	5	9,50	47,50
69	Σφιγκτήρας Γειώσεως Ηλεκτροδίου Ορειχάλκινος 5/8"	τεμ.	5	2,20	11,00
70	Καλώδιο Χαλκός Γειώσεως 16mm	m	200	2,20	440,00
71	Καλώδιο Χαλκός Γειώσεως 25mm	m	200	2,90	580,00
72	Καλώδιο Χαλκός Γειώσεως 35mm	m	200	4,30	860,00
73	Σωλήνας Σπирάλ Διαμορφώσιμος Διπλού Δομημένου Τοιχώματος Ενδεικτικού Τύπου η Ισοδύναμου GEONFLEX Φ63 ΚΟΥΒΙΔΗ	m	300	2,10	630,00
74	Σωλήνας Σπирάλ Διαμορφώσιμος Διπλού Δομημένου Τοιχώματος Ενδεικτικού Τύπου η Ισοδύναμου GEONFLEX Φ40 ΚΟΥΒΙΔΗ	m	300	1,80	540,00
75	Ταινία στηριξης ανοξείδωτη 19mm X 0,5mm	m	50	1,50	75,00
76	Κλιπς (συνδετήρας) μεταλλικός για ταινία στηριξέως 19mm x0,5mm	τεμ.	20	0,40	8,00
77	Ρητίνη καλωδίου Gel 1000ml	τεμ.	10	35,00	350,00
78	Τζελ στεγανοποίησης ηλεκτρικών συνδέσεων σωληναριο πιστολιου σιλικόνης IP68 ενδεικτικού τυπου ή ισοδύναμου RAY TECH MONOGEL διάφανο έτοιμο προς χρήση 23kV/mm	τεμ.	10	19,00	190,00
79	κανάλι αυτοκόλλητο 25X25 2m	τεμ.	15	2,52	37,80
80	κανάλι αυτοκόλλητο 40X40 2m	τεμ.	15	3,00	45,00

81	Μούφες Σωλήνα με Άγκιστρα Ενδεικτικού Τύπου ή Ισοδύναμου GEONFLEX Φ110 ΚΟΥΒΙΔΗ	τεμ.	20	4,50	90,00
82	Μούφες Σωλήνα με Άγκιστρα Ενδεικτικού Τύπου ή Ισοδύναμου GEONFLEX Φ63 ΚΟΥΒΙΔΗ	τεμ.	20	3,20	64,00
83	Μούφες Σωλήνα με Άγκιστρα Ενδεικτικού Τύπου ή Ισοδύναμου GEONFLEX Φ40 ΚΟΥΒΙΔΗ	τεμ.	20	2,50	50,00

ΣΥΝΟΛΟ ΔΑΠΑΝΗΣ ΥΠΟ-ΟΜΑΔΑΣ Α4' **11.699,17**

ΦΠΑ 24% **2.807,80**

ΣΥΝΟΛΟ Α4' **14.506,98**

ΟΜΑΔΑ Α5 ': ΥΛΙΚΑ ΠΙΝΑΚΩΝ

A/A	ΠΕΡΙΓΡΑΦΗ ΕΙΔΟΥΣ	ΜΟΝ. ΜΕΤΡ.	ΠΟΣΟ- ΤΗΤΑ	ΤΙΜΗ ΜΟΝ.	ΣΥΝΟΛΟ
1	Μικροαυτόματη Ασφάλεια Μονοπολική Τύπου C 1P C10A 6kA	τεμ.	200	3,00	600,00
2	Μικροαυτόματη Ασφάλεια Μονοπολική Τύπου C 1P C16A 6kA	τεμ.	200	3,00	600,00
3	Μικροαυτόματη Ασφάλεια Μονοπολική Τύπου C 1P C20A 6kA	τεμ.	150	3,00	450,00
4	Μικροαυτόματη Ασφάλεια Μονοπολική Τύπου C 1P C25A 6kA	τεμ.	150	3,00	450,00
5	Μικροαυτόματη Ασφάλεια Μονοπολική Τύπου C 1P C32A 6kA	τεμ.	150	3,00	450,00
6	Μικροαυτόματη Ασφάλεια Μονοπολική Τύπου C 1P C40A 6kA	τεμ.	150	4,00	600,00
7	Μικροαυτόματη Ασφάλεια Μονοπολική Τύπου C 1P C50A 6kA	τεμ.	150	5,00	750,00
8	Μικροαυτόματη Ασφάλεια Μονοπολική Τύπου C 1P C63A 6kA	τεμ.	150	6,00	900,00
9	Μικροαυτόματη Ασφάλεια Μονοπολική Τύπου D 1P D25A 6kA	τεμ.	150	4,00	600,00
10	Μικροαυτόματη Ασφάλεια Διπολική Τύπου C με Διακοπή Ουδετέρου (N), 2P L+N C10A 6kA 250VAC 1CO	τεμ.	150	5,70	855,00
11	Μικροαυτόματη Ασφάλεια Διπολική Τύπου C με Διακοπή Ουδετέρου (N), 2P L+N C16A 6kA 250VAC 1CO	τεμ.	50	5,70	285,00
12	Μικροαυτόματη Ασφάλεια Διπολική Τύπου C με Διακοπή Ουδετέρου (N), 2P L+N C20A 6kA 250VAC 1CO	τεμ.	50	6,00	300,00
13	Μικροαυτόματη Ασφάλεια Διπολική Τύπου C με Διακοπή Ουδετέρου (N), 2P L+N C25A 6kA 250VAC 1CO	τεμ.	50	6,00	300,00
14	Διακόπτης Διαρροής Έντασης/Ηλεκτρονόμος Ασφαλείας Ράγας, Relay 2P L+N 40A 0,03A 250VAC	τεμ.	50	20,00	1.000,00

15	Διακόπτης Διαρροής Έντασης/Ηλεκτρονόμος Ασφαλείας Ράγας, Relay 4P 3L+N 3X40A 0,03A 400VAC	τεμ.	50	30,00	1.500,00
16	Διακόπτης Διαρροής Έντασης/Ηλεκτρονόμος Ασφαλείας Ράγας, Relay 4P 3L+N 3X63A 0,03A 400VAC	τεμ.	50	40,00	2.000,00
17	Διακόπτης Ράγας Μεταγωγικός Μονοπολικός 2 Θέσεων (0-1) 1P 40A 250VAC	τεμ.	50	2,80	140,00
18	Διακόπτης Ράγας Μεταγωγικός Μονοπολικός 2 Θέσεων (0-1) 1P 63A 250VAC	τεμ.	50	3,50	175,00
19	Διακόπτης Ράγας Μεταγωγικός Διπολικός 2 Θέσεων (0-1) 2P L+N 40A 250VAC	τεμ.	50	4,50	225,00
20	Διακόπτης Ράγας Μεταγωγικός Τριπολικός 2 Θέσεων (0-1) 3P 3X40A 400VAC	τεμ.	50	6,50	325,00
21	Διακόπτης Ράγας Μεταγωγικός Τριπολικός 2 Θέσεων (0-1) 3P 3X63A 400VAC	τεμ.	30	9,50	285,00
22	Ηλεκτρονόμος Ισχύος Ράγας, Relay 2%20A 250VAC 2CO	τεμ.	30	10,00	300,00
23	Ηλεκτρονόμος Ισχύος Ράγας, Relay 4x40A 400VAC 4CO	τεμ.	50	24,00	1.200,00
24	Ενδεικτική Λυχνία Ράγας Led Μονή 1CO	τεμ.	100	2,00	200,00
25	Ενδεικτική Λυχνία Ράγας Led Τριπλή 1CO	τεμ.	15	4,40	66,00
26	Χρονοδιακόπτης Αναλογικός Ράγας με Εφεδρεία, 1 Έξοδος Αυτονομία 100h, 16A	τεμ.	15	25,00	375,00
27	Διακόπτης Λυκόφωτος/Φωτοκυτόταρο Ημέρας-Νύχτας, με Ρύθμιση Χρόνου/Φωτεινότητας, Εξωτερικός, Στεγανός, Επίτοιχος, 16A 250VAC 2-1000lx IP55	τεμ.	15	30,00	450,00
28	Ράγα Ηλεκτρικού Πίνακα Χάλυβα 1m	τεμ.	15	2,10	31,50
29	Γέφυρα Αυτομάτων Ασφαλειών/Χτένι - Μονοφασική Μονωμένη - Περονωτή/ Διχαλωτή, 1P 63A 1m	τεμ.	10	4,00	40,00
30	Γέφυρα Αυτομάτων Ασφαλειών/Χτένι - Τριφασική Μονωμένη - Περονωτή/ Διχαλωτή, 3P 63A 1m	τεμ.	10	11,00	110,00
31	Ασφάλεια Τήξεως-Φυσίγγι Κυλινδρικό Πορσελάνης Diazed DII/E27-10A gL/gG	τεμ.	60	0,15	9,00
32	Ασφάλεια Τήξεως-Φυσίγγι Κυλινδρικό Πορσελάνης Diazed DII/E27-16A gL/gG	τεμ.	60	0,15	9,00
33	Ασφάλεια Τήξεως-Φυσίγγι Κυλινδρικό Πορσελάνης Diazed DII/E27-20A gL/gG	τεμ.	60	0,17	10,20
34	Ασφάλεια Τήξεως-Φυσίγγι Κυλινδρικό Πορσελάνης Diazed DII/E27-25A gL/gG	τεμ.	120	0,17	20,40
35	Ασφάλεια Τήξεως-Φυσίγγι Κυλινδρικό Πορσελάνης Diazed DIII/E33-35A gL/gG	τεμ.	120	0,30	36,00
36	Ασφάλεια Τήξεως-Φυσίγγι Κυλινδρικό Πορσελάνης Diazed DIII/E33-50A gL/gG	τεμ.	120	0,40	48,00
37	Ασφάλεια Τήξεως-Φυσίγγι Κυλινδρικό Πορσελάνης Diazed DIII/E33-63A gL/gG	τεμ.	120	0,40	48,00

38	Ασφάλεια Τήξεως-Φυσίγγι Κυλινδρικό Πορσελάνης Μινιόν ΔΕΗ Diazed DI/E16-35A gL/gG	τεμ.	70	0,28	19,60
39	Ασφάλεια Τήξεως-Φυσίγγι Κυλινδρικό Πορσελάνης Μινιόν ΔΕΗ Diazed DI/E16-40A gL/gG	τεμ.	100	0,30	30,00
40	Ασφάλεια Τήξεως-Φυσίγγι Κυλινδρικό Πορσελάνης Neozed D01/E14-10A-400VAC gL/gG	τεμ.	70	0,26	18,20
41	Ασφάλεια Τήξεως-Φυσίγγι Κυλινδρικό Πορσελάνης Neozed D01/E14-16A-400VAC gL/gG	τεμ.	70	0,26	18,20
42	Ασφάλεια Τήξεως-Φυσίγγι Κυλινδρικό Πορσελάνης Neozed D02/E18-20A-400VAC gL/gG	τεμ.	70	0,32	22,40
43	Ασφάλεια Τήξεως-Φυσίγγι Κυλινδρικό Πορσελάνης Neozed D02/E18-25A-400VAC gL/gG	τεμ.	70	0,32	22,40
44	Ασφάλεια Τήξεως-Φυσίγγι Κυλινδρικό Πορσελάνης Neozed D02/E18-35A-400VAC gL/gG	τεμ.	70	0,32	22,40
45	Ασφάλεια Τήξεως-Φυσίγγι Κυλινδρικό Πορσελάνης Neozed D02/E18-40A-400VAC gL/gG	τεμ.	70	0,44	30,80
46	Ασφάλεια Τήξεως-Φυσίγγι Κυλινδρικό Πορσελάνης Neozed D02/E18-50A-400VAC gL/gG	τεμ.	70	0,44	30,80
47	Ασφάλεια Τήξεως-Φυσίγγι Κυλινδρικό Πορσελάνης Neozed D02/E18-63A-400VAC gL/gG	τεμ.	70	0,44	30,80
48	Βάση Ασφαλειών Diazed Μονοπολική 1P DII (2-25A) 25A-500VAC	τεμ.	13	1,30	16,90
49	Βάση Ασφαλειών Diazed Μονοπολική 1P DIII (35-63A) 63A-500VAC	τεμ.	13	1,60	20,80
50	Πώμα Βάσης Ασφαλειών Diazed DII E27(2- 25A)500VAC	τεμ.	13	0,35	4,55
51	Πώμα Βάσης Ασφαλειών Diazed DIII E33(35- 63A)500VAC	τεμ.	13	0,50	6,50
52	Προστατευτικό Κάλυμμα Βάσης Ασφαλειών Μονό Diazed 1P DII E27 2-25A	τεμ.	13	0,30	3,90
53	Προστατευτικό Κάλυμμα Βάσης Ασφαλειών Μονό 1P DIII (35-63A) 63A-500VAC	τεμ.	13	0,30	3,90
54	Μήτρα Ασφαλειών Diazed DII 10-25A	τεμ.	13	0,20	2,60
55	Μήτρα Ασφαλειών Diazed DIII 35-63A	τεμ.	13	0,30	3,90
56	Βάση Ασφαλειών Neozed Μονοπολική 1P D02/E18 20A-63A 400VAC	τεμ.	13	2,50	32,50
57	Βάση Ασφαλειών Neozed Τριπολική 3P D02/E18 20A-63A 400VAC	τεμ.	13	5,50	71,50
58	Βάση Ασφαλειών Neozed Τριπολική 3P D03/M30x2 80A-100A 400VAC	τεμ.	13	7,50	97,50

24PROC014474240 2024-03-27

59	Πώμα Βάσης Ασφαλειών Neozed D02/E18 80A-100A 400VAC	τεμ.	13	0,40	5,20
60	Πώμα Βάσης Ασφαλειών Neozed D03/E30 80A-100A 400VAC	τεμ.	13	3,00	39,00
61	Προστατευτικό Κάλυμμα Βάσης Ασφαλειών Neozed Μονό 1P D02/E18 20A-63A	τεμ.	13	0,40	5,20
62	Προστατευτικό Κάλυμμα Βάσης Ασφαλειών Neozed Τριπλό 3P D02/E18 20A-63A	τεμ.	13	3,00	39,00
63	Προστατευτικό Κάλυμμα Βάσης Ασφαλειών Neozed Τριπλό 3P D03/E30 80A-100A	τεμ.	13	3,00	39,00
64	Μήτρα ασφαλειών τήξεως 25A	τεμ.	13	0,30	3,90
65	Μήτρα ασφαλειών τήξεως 35A	τεμ.	13	0,74	9,62
66	Ρελέ θερμάνσεως ESB 40-40 24VAC/DC ενδεικτικού τύπου ή ισοδύναμου ABB 4X40 NO 5KV	τεμ.	13	30,00	390,00
67	Ρελέ διαφυγής 30mA 2X40A τύπου AC με αυτόματη επαναφορά	τεμ.	13	140,00	1.820,00
68	Πίνακας τριών σειρών (15 Θέσεων) μεταλλικός στεγανός IP65 με κλειδαριά.	τεμ.	13	40,00	520,00
69	Γέφυρα χαλκού τύπου L 100CM τριφασική 7MM	τεμ.	13	11,00	143,00
70	Γέφυρα χαλκού με μόνωση τύπου L 100CM μονοφασική 7MM	τεμ.	13	5,00	65,00
71	Ρελέ διαφυγής 30mA 4X40A τύπου AC με αυτόματη επαναφορά	τεμ.	4	260,00	1.040,00
72	Χρονοδιακόπτης Αστρονομικός 2 Εξόδων Ψηφιακός Ενδεικτικού Τύπου ή Ισοδύναμου HAGER	τεμ.	4	188,00	752,00
73	Αντικεραυνικό Τύπου 2(T2)3P+N/PE 12,5kA Ενδεικτικού Τύπου SCHNEIDER	τεμ.	5	189,00	945,00
74	Αντικεραυνικό Τύπου 2(T2)1P+N/PE 12,5kA Ενδεικτικού Τύπου SCHNEIDER	τεμ.	5	135,00	675,00
75	Πίνακας τριών σειρών (24 Θέσεων) μεταλλικός στεγανός IP65 με κλειδαριά.	τεμ.	4	70,00	280,00
76	Ερμαριο μεταλλικό εξωτερικού χώρου (πίλαρ) διαστάσεων 1450 χ 1200 χ 35 mm (περίπου)	τεμ.	3	340,00	1.020,00
77	Ερμαριο μεταλλικό εξωτερικού χώρου (πίλαρ) διαστάσεων 1200 χ 1000 χ 30 mm (περίπου)	τεμ.	2	245,00	490,00
78	Ερμαριο μεταλλικό εξωτερικού χώρου (πίλαρ) διαστάσεων 1000 χ 800 χ 30 mm (περίπου)	τεμ.	2	162,00	324,00
79	Διακόπτης τριφασικός διαρροής με στοιχεία μικροαυτόματου 6, 10, 16, 20, 25A	τεμ.	5	91,00	455,00
80	Διακόπτης μονοφασικός διαρροής με στοιχεία μικροαυτόματου 6, 10, 16, 20, 25A	τεμ.	5	58,80	294,00

ΣΥΝΟΛΟ ΔΑΠΑΝΗΣ ΥΠΟ-ΟΜΑΔΑΣ Α5' **25.607,17**

ΦΠΑ 24% **6.145,72**

ΣΥΝΟΛΟ Α5' **31.752,89**

ΟΜΑΔΑ Α6': ΔΙΑΦΟΡΑ ΥΛΙΚΑ

A/A	ΠΕΡΙΓΡΑΦΗ ΕΙΔΟΥΣ	ΜΟΝ. ΜΕΤΡ.	ΠΟΣΟ- ΤΗΤΑ	ΤΙΜΗ ΜΟΝ.	ΣΥΝΟΛΟ
1	Φις Σούκο Αρσενικό IP2016A/250V	τεμ.	25	0,60	15,00
2	Φις Σούκο Θηλυκό !P2016A/240V	τεμ.	25	0,60	15,00
3	Φις Σούκο Αρσενικό Καουτσούκ/IP45 /16A/250V	τεμ.	25	1,60	40,00
4	Φις Σούκο Θηλυκό Καουτσούκ /IP45 /16A /250V	τεμ.	25	2,00	50,00
5	Πολύπριζο 3 θέσεων Σούκο με Καλώδιο 1,5m 3x1,5mm ²	τεμ.	40	3,50	140,00
6	Πολύπριζο 5 θέσεων Σούκο με Καλώδιο 1,5m 3x1,5mm ²	τεμ.	40	4,50	180,00
7	Μηχανισμός Χωνευτού Διακόπτη με Αυτόματους Ακροδέκτες, Κομματατέρ K/R, Λευκός & Πλαίσιο	τεμ.	15	2,30	34,50
8	Μηχανισμός Χωνευτού Διακόπτη με Αυτόματους Ακροδέκτες, Αλε-ρετούρ A/R, Λευκός & Πλαίσιο	τεμ.	15	2,10	31,50
9	Μηχανισμός Χωνευτού Ρευματοδότη Ασφαλείας Σούκο/Πρίζα, με Ασφάλεια Παιδιών 16A 250VAC με Αυτόματους Ακροδέκτες, Λευκός & Πλαίσιο	τεμ.	30	2,30	69,00
10	Μηχανισμός Χωνευτού Ρευματοδότη Ασφαλείας Σούκο/Πρίζα, με Καπάκι & Ασφάλεια Παιδιών 16A 250VAC με Αυτόματους Ακροδέκτες, Λευκός & Πλαίσιο	τεμ.	20	2,80	56,00
11	Πλαίσιο 1 Θέσης Οριζόντιας & Κάθετης Τοποθέτησης για Μηχανισμό Χωνευτού Διακόπτη/Πρίζας/ Μπουτόν, Λευκό	τεμ.	16	0,40	6,40
12	Μηχανισμός Χωνευτής Πρίζας Τηλεφώνου RJ11, Λευκός & Πλαίσιο	τεμ.	15	2,50	37,50
13	Μηχανισμός Χωνευτής Πρίζας Πληροφορικής RJ45 ΚΑΤ. 6UPT, Λευκός & Πλαίσιο	τεμ.	7	7,70	53,90
14	Πρίζα Σούκο Μονή Εξωτερική Γκρι 16A Στεγανή IP44	τεμ.	13	1,70	22,10
15	Διακόπτης A/R Αλέ-Ρετούρ Εξωτερικός Γκρι 10A Στεγανός IP44	τεμ.	12	1,80	21,60
16	Διακόπτης K/R Διπλός-Κομιτατέρ Εξωτερικός Γκρι 10A Στεγανός IP44	τεμ.	12	1,90	22,80
17	Μπουτόν Κουδουνιού Εξωτερικό Γκρι 16A Στεγανό IP44	τεμ.	12	1,90	22,80
18	Φις RJ45 CAT5e	τεμ.	399	0,15	59,85
19	Φις RJ11	τεμ.	300	0,10	30,00
20	Πρίζα Δικτύου Εξωτερική Επιτοίχια Μονή CAT6 UTP 1XRJ45	τεμ.	50	8,00	400,00
21	Πρίζα Δικτύου Εξωτερική Επιτοίχια Διπλή CAT6 UTP 2XRJ45	τεμ.	50	9,30	465,00

24PROC014474240 2024-03-27

22	Πρίζα Τηλεφώνου Εξωτερική Επιτοίχια RJ11 Αυτοκόλλητη	τεμ.	50	6,99	349,50
23	Ασφάλειες γιάλινες 5A 5mm X 20mm	τεμ.	100	0,10	10,00
24	Ασφάλειες Γιάλινες 5A 6mm x 32mm	τεμ.	100	0,15	15,00
25	Κλεμοασφάλειες δύο επαφών για 20mm ασφάλεια πλήρης	τεμ.	50	1,00	50,00
26	Ακροκιβώτιο Ιστού με κλεμοασφάλεια	τεμ.	15	30,00	450,00
27	Πολύμπριζα 4 θέσεων με διακόπτη και καλώδιο 1,5 m	τεμ.	16	4,00	64,00
28	Κουτί διακλάδωσης ανθυγρό 80X80 πλαστικό	τεμ.	56	0,95	53,20
29	Στεγανό (IP55) κουτί διακλάδωσης ανθυγρό πλαστικό 190X245X90	τεμ.	8	8,20	65,60
30	Ταμπελάκι Αλουμινίου 15X20cm με σύμανση "ΚΙΝΔΥΝΟΣ ΗΛΕΚΤΡΟΠΛΗΞΙΑΣ "	τεμ.	50	8,00	400,00
31	Βύσμα φτερωτό 10x43mm 100TEM	τεμ.	20	14,00	280,00
32	Ρευματοδότης SCHUKO, ασφαλείας 16A, 250 V AC	τεμ.	99	2,50	247,50
33	Διακόπτης χωνευτός κομιτατέρ	τεμ.	50	3,05	152,50
34	Διακόπτης χωνευτός ακραίος αλε-ρετουρ	τεμ.	50	2,39	119,50
35	Ρευματοδότης τοίχου 5χ32A/ 400V, ≥ IP67	τεμ.	5	13,20	66,00
36	Ρευματοδότης τοίχου 5χ63A/ 400V, ≥ IP67	τεμ.	5	29,80	149,00
37	Φισ αρσενικό 5χ32A ≥ IP68	τεμ.	8	7,85	62,80
38	Φισ αρσενικό 5χ63A ≥ IP68	τεμ.	8	27,20	217,60
39	Πολύμπριζα με παιδική προστασία 4 θέσεων με διακόπτη και καλώδιο 5,0 m	τεμ.	50	6,00	300,00
40	Πολύμπριζα με παιδική προστασία 4 θέσεων με διακόπτη και καλώδιο 10,0 m	τεμ.	55	10,80	594,00
41	Pach panel πλήρες UTP24 RJ 45, Cat 6	τεμ.	6	64,25	385,50
42	Καμπίνα RACK 6U 600mmX244mmX300mm 19"	τεμ.	6	93,00	558,00
43	Καμπίνα RACK 6U 600mmX333mmX300mm 19"	τεμ.	6	131,00	786,00
44	Pach cord χαλκού U/UTP Cat 6, 1m	τεμ.	70	3,50	245,00
45	Μπαταρία μολύβδου 12V/7Ah	τεμ.	15	15,00	225,00
46	Σιδηροϊστός φωτισμού 3,00 m	τεμ.	6	258,00	1.548,00
47	Σιδηροϊστός φωτισμού 3,50 m	τεμ.	5	272,00	1.360,00
48	Σιδηροϊστός φωτισμού 4,00 m	τεμ.	5	294,00	1.470,00

ΣΥΝΟΛΟ ΔΑΠΑΝΗΣ ΥΠΟ-ΟΜΑΔΑΣ Α6' **11.996,65**

ΦΠΑ 24% **2.879,20**

ΣΥΝΟΛΟ Α6' **14.875,85**

ΣΥΓΚΕΝΤΡΩΤΙΚΟΣ ΕΝΔΕΙΚΤΙΚΟΣ ΠΡΟΫΠΟΛΟΓΙΣΜΟΣ ΟΛΩΝ ΤΩΝ ΟΜΑΔΩΝ

ΣΥΝΟΛΟ ΔΑΠΑΝΗΣ ΟΜΑΔΑΣ Α1'	50.206,50
ΣΥΝΟΛΟ ΔΑΠΑΝΗΣ ΟΜΑΔΑΣ Α2'	36.715,40
ΣΥΝΟΛΟ ΔΑΠΑΝΗΣ ΟΜΑΔΑΣ Α3'	8.936,40
ΣΥΝΟΛΟ ΔΑΠΑΝΗΣ ΟΜΑΔΑΣ Α4'	11.699,17
ΣΥΝΟΛΟ ΔΑΠΑΝΗΣ ΟΜΑΔΑΣ Α5'	25.607,17
ΣΥΝΟΛΟ ΔΑΠΑΝΗΣ ΟΜΑΔΑΣ Α6'	11.996,65
ΣΥΝΟΛΟ ΔΑΠΑΝΗΣ ΟΜΑΔΑΣ Α1', Α2', Α3', Α4', Α5' & Α6'	145.161,29 €
ΦΠΑ 24%	34.838,71 €
ΣΥΝΟΛΙΚΗ ΔΑΠΑΝΗ	180.000,00 €

Οι παραπάνω ποσότητες του ενδεικτικού προϋπολογισμού είναι ενδεικτικές, και μπορούν να αυξομειωθούν, ανάλογα με τις ανάγκες της υπηρεσίας, με την προϋπόθεση ότι δεν θα υπάρξει υπέρβαση της συνολικά προϋπολογισθείσας και εγκεκριμένης δαπάνης.

Αιγάλεω 26.2.2024
Ο ΣΥΝΤΑΞΑΣ

Πετράκης Νικόλαος
Μηχ/γος Μηχ/κος Τ.Ε.

Αιγάλεω 26.2.2024
ΘΕΩΡΗΘΗΚΕ
Ο Δ/ΝΤΡΗΣ ΤΕΧΝΙΚΩΝ ΥΠΗΡΕΣΙΩΝ
ΤΟΥ ΔΗΜΟΥ

ΣΦΥΡΗΣ ΔΗΜ.
ΗΛ/ΓΟΣ ΜΗΧΑΝΙΚΟΣ

ΕΛΛΗΝΙΚΗ ΔΗΜΟΚΡΑΤΙΑ
 ΝΟΜΟΣ ΑΤΤΙΚΗΣ
 ΔΗΜΟΣ ΑΙΓΑΛΕΩ
 Δ/ΝΣΗ ΤΕΧΝΙΚΩΝ ΥΠΗΡΕΣΙΩΝ
 ΤΜΗΜΑ Η/Μ
 ΙΕΡΑ ΟΔΟΣ 364 & ΚΑΛΒΟΥ
 Τ.Κ 12243

ΠΡΟΜΗΘΕΙΑ ΗΛΕΚΤΡΟΛΟΓΙΚΟΥ ΥΛΙΚΟΥ

ΑΡ.ΜΕΛ : 5/26.2.2024
 ΑΡ. ΠΡΩΤ.: 11204/26.2.2024
 Κ.Α.: 30.6661.012

ΠΑΡΑΡΤΗΜΑ IIIα
ΕΝΤΥΠΟ ΟΙΚΟΝΟΜΙΚΗΣ ΠΡΟΣΦΟΡΑΣ

για την “Προμήθεια ηλεκτρολογικού υλικού”

Α/Α	ΠΕΡΙΓΡΑΦΗ ΕΙΔΟΥΣ	ΠΟΣΟΤ. (τέμ.)	ΤΙΜΗ (€)	ΑΞΙΑ (€)
		(Α)	(Β)	(Α)x(Β)
1.	ΔΑΠΑΝΗ ΟΜΑΔΑΣ Α1'	1,00
2.	ΔΑΠΑΝΗ ΟΜΑΔΑΣ Α2'	1,00
3.	ΔΑΠΑΝΗ ΟΜΑΔΑΣ Α3'	1,00
4.	ΔΑΠΑΝΗ ΟΜΑΔΑΣ Α4'	1,00
5.	ΔΑΠΑΝΗ ΟΜΑΔΑΣ Α5'	1,00
6.	ΔΑΠΑΝΗ ΟΜΑΔΑΣ Α6'	1,00
	ΣΥΝΟΛΟ ΧΩΡΙΣ Φ.Π.Α		
	Φ.Π.Α 24%		
	ΣΥΝΟΛΟ ΜΕ Φ.Π.Α 24%		
ΣΥΝΟΛΙΚΗ ΔΑΠΑΝΗ ΜΕ ΦΠΑ, ΟΛΟΓΡΑΦΩΣ:				
.....				
.....				
.....				

Οι ποσότητες του αναλυτικού ενδεικτικού προϋπολογισμού είναι ενδεικτικές, και μπορούν να αυξομειωθούν, ανάλογα με τις ανάγκες της υπηρεσίας, με την προϋπόθεση ότι δεν θα υπάρξει υπέρβαση της συνολικά προϋπολογισθείσας και εγκεκριμένης δαπάνης.

Αιγάλεω ... / ... / 2024
 Ο ΠΡΟΣΦΕΡΩΝ

.....

Αιγάλεω 26.2.2024
 Ο ΣΥΝΤΑΞΑΣ

Πετράκης Νικόλαος
 Μηχ/γος Μηχ/κος Τ.Ε.

Αιγάλεω 26.2.2024
 ΘΕΩΡΗΘΗΚΕ
 Ο Δ/ΝΤΡΗΣ ΤΕΧΝΙΚΩΝ ΥΠΗΡΕΣΙΩΝ
 ΤΟΥ ΔΗΜΟΥ

ΣΦΥΡΗΣ ΔΗΜ.
 ΗΛ/ΓΟΣ ΜΗΧΑΝΙΚΟΣ

ΕΛΛΗΝΙΚΗ ΔΗΜΟΚΡΑΤΙΑ
 ΝΟΜΟΣ ΑΤΤΙΚΗΣ
 ΔΗΜΟΣ ΑΙΓΑΛΕΩ
 Δ/ΝΣΗ ΤΕΧΝΙΚΩΝ ΥΠΗΡΕΣΙΩΝ
 ΤΜΗΜΑ Η/Μ
 ΙΕΡΑ ΟΔΟΣ 364 & ΚΑΛΒΟΥ
 Τ.Κ 12243

ΠΡΟΜΗΘΕΙΑ ΗΛΕΚΤΡΟΛΟΓΙΚΟΥ ΥΛΙΚΟΥ

ΑΡ.ΜΕΛ : 5/26.2.2024
 ΑΡ. ΠΡΩΤ.: 11204/26.2.2024
 Κ.Α.: 30.6661.012

ΠΑΡΑΡΤΗΜΑ ΙΙΒ
ΑΝΑΛΥΤΙΚΟ ΕΝΤΥΠΟ ΟΙΚΟΝΟΜΙΚΗΣ ΠΡΟΣΦΟΡΑΣ

ΕΝΤΥΠΟ ΟΙΚΟΝΟΜΙΚΗΣ ΠΡΟΣΦΟΡΑΣ

ΟΜΑΔΑ Α1': ΛΑΜΠΤΗΡΕΣ

Α/Α	ΠΕΡΙΓΡΑΦΗ ΕΙΔΟΥΣ	ΜΟΝ. ΜΕΤΡ.	ΠΟΣΟ- ΤΗΤΑ	ΤΙΜΗ ΜΟΝ.	ΣΥΝΟΛΟ
1	Λαμπτήρας LED SMD 6 έως 8W/WW (~2700K-827)/B22/ 650Lm 25000h/A60 / A+/240V	τεμ.	300
2	Λαμπτήρας LED SMD 13 έως 14W/WW (~2700K-827)/E27/ 1500Lm/ 25000h/A70 /A+/180-265V/IP44	τεμ.	150
3	Λαμπτήρας LED τύπου SL 50W E27/ 5000Lm/40000h/IP65/A+/165-265V	τεμ.	150
4	Λαμπτήρας LED SL 15W/1550Lm/ 40.000h/E27/IP65	τεμ.	350
5	Λαμπτήρας LED SMD 46-48W/E40/4000K-6500K/6000Lm/ 40.000h/IP65	τεμ.	70
6	Λαμπτήρας LED SMD 56-58W/E40/~2000K-2100K/6300Lm/ 40.000h/IP44	τεμ.	70
7	Λαμπτήρας LED SMD Τύπου SL 12W/E27/1170Lm/ 40.000h/IP65/	τεμ.	400
8	Λαμπτήρας Φθορισμού PL/18W/G24d-2/240V	τεμ.	160
9	Λαμπτήρας Φθορισμού 18W/840/X8 /G13/ 240V/L~600mm	τεμ.	650
10	Λαμπτήρας Φθορισμού 36W/840/T8 /G13/ 240V/L~1200mm	τεμ.	650
11	Λαμπτήρας Φθορισμού 58W/840/T8/G13/ 240V/L~1500mm	τεμ.	310
12	Λαμπτήρας Φθορισμού 54W/840/T5/G5/ 240V/L~1200mm	τεμ.	310
13	Λαμπτήρας Αλογόνου Ιωδίνης Σωληνοειδής Διπλού Άκρου 120W/ /R7s/J78mm/2200Lm/ 2000h/240V	τεμ.	70
14	Λαμπτήρας Αλογόνου Ιωδίνης Σωληνοειδής Διπλού Άκρου 230W/ /R7s/J 118mm/4600Lm /2000h/240V	τεμ.	70
15	Λαμπτήρας Μεταλλικών Αλογονιδίων Διπλού Άκρου HQI 150W/MH-Q/RX7s/ 842/~4200K/12400Lm/12000h/240V	τεμ.	70

16	Λαμπτήρας Μεταλλικών Αλογονιδίων HQI 250W/E40/842/~4200K/22000Lm/ 20000h/240V	τεμ.	100
17	Λαμπτήρας Μεταλλικών Αλογονιδίων HQI 400W/E40/842/3800-4200K/40000Lm/ 20000h/240V	τεμ.	100
18	Λαμπτήρας Μεταλλικών Αλογονιδίων HQI 100W/MH- Q/E27/842/4000- ~4200K/ 9500Lm/ 20000h/240V	τεμ.	100
19	Λαμπτήρας Μεταλλικών Αλογονιδίων HQI 125W E27 ΓΙΑ ΛΕΙΤΟΥΡΓΙΑ ΜΕ ΟΡΓΑΝΑ ΥΔΡΑΡΓΥΡΟΥ 12.000lm ,20000h	τεμ.	100
20	Λαμπτήρας Μεταλλικών Αλογονιδίων HQI 250W E40 ΓΙΑ ΛΕΙΤΟΥΡΓΙΑ ΜΕ ΟΡΓΑΝΑ ΥΔΡΑΡΓΥΡΟΥ 24.000lm ,20000h	τεμ.	70
21	Λαμπτήρας Ατμών Νατρίου Υψηλής Πίεσης Απιοειδής 70W/ HPS /E27/~2000K 5500Lm 20.000h με ενσωματωμένο εκκινητή	τεμ.	110
22	Λαμπτήρας Ατμών Νατρίου Υψηλής Πίεσης Απιοειδής 150W/HPS /E40/~2000K/ 17000Lm/>36.000h/240V	τεμ.	110
23	Λαμπτήρας Ατμών Νατρίου Υψηλής Πίεσης Απιοειδής 250W/HPS /E40/~2000K/ 30500Lm/36.000h/240V	τεμ.	110
24	Λαμπτήρας Ατμών Νατρίου Υψηλής Πίεσης Απιοειδής 400W/HPS /E40/~2000K/ 53000Lm/ 30.000h/240V	τεμ.	110
25	Λαμπτήρας Μεταλλικών αλογονιδίων 150W G12 4200K	τεμ.	70
26	Λαμπτήρας Μεταλλικών αλογονιδίων 70W G12 4200K	τεμ.	70
27	Λαμπτήρας HQI 400W λευκές E40 σωληνωτές 4000K	τεμ.	100
28	Λαμπτήρας HQI 250W λευκές E40 σωληνωτές 4000K	τεμ.	100
29	Λαμπτήρας μεταλλικών αλογονιδίων CDM-TC 70W/830 G8,5 3-4000K	τεμ.	100
30	Λαμπτήρας LED R63 7-8W E27 ΕΝΔΕΙΚΤΙΚΟΥ ΤΥΠΟΥ GAYER LKCE278 ή ισοδύναμου 4000K	τεμ.	130
31	Λαμπτήρας LED 5-6W E27 ενδεικτικού τυπου ή ισοδυναμου GAYER LACE276,5 4000K	τεμ.	130
32	Λαμπτήρας οικονομίας PL 42W GX24q-4 (4- ακίδες) 4000K ενδεικτικού τυπου philips ή ισοδύναμης	τεμ.	70
33	Λαμπτήρας ιωδίνης 2 άκρων 200W 118MM	τεμ.	70
34	Λαμπτήρας led PAR38 E27 14-16W 230V 4000k 1300lm	τεμ.	130
35	Λαμπτήρας T8 LED τύπου Φθορίου 9-10W 0,6m 4000K G13,175-265V	τεμ.	400
36	Λαμπτήρας led τύπου φθορίου T8 120cm 18-20W G13 4000k , 175-265V	τεμ.	400
37	Λαμπτήρας LED φθορίου G13 T8 1,50m 22-24W 175-265V	τεμ.	280
38	Λάμπα απλή βιδωτή E27 60W	τεμ.	150
39	Λαμπτήρας LED 28-30W, IP 65, IK08 E27	τεμ.	150
40	Λαμπτήρας LED μινιον, 7W, 630 lumen, 4000K	τεμ.	150
41	Λαμπτήρας LED σφαιρικός, 7W, 630 lumen, 4000K	τεμ.	150

42	Λαμπτήρας LED 16W , E27, 180-260V, 1650 lumen, 4000K	τεμ.	150
43	Λαμπτήρας LED τύπου SL 24W,6500K, IP65, 2400lm, 165-265 V	τεμ.	150
44	Λαμπτήρας LED SL 20W,E27,6500K, IP65, 2000lm, 170-250 V	τεμ.	150
45	Λαμπτήρας LED SMD 60W,E40,6500K, IP65, 6600lm, 220-240 V	τεμ.	150
46	Λαμπτήρας LED SMD T230 125W,6500K, IP65, 18750lm, 100-277 V	τεμ.	150
47	Λαμπτήρας LED SMD 20W,A65, E27, 2200lm, 180-250 V	τεμ.	150
48	Λαμπτήρας LED SMD, 40W, E40,180-265V, 40.000 h, 4600 lm, 4.000K, IP65, IK08	τεμ.	110
49	Λαμπτήρας LED SMD, 40W, E40,180-265V, 40.000 h, 4600 lm, 2000K-2100K, IP65, IK08	τεμ.	110
50	Λάμπα LED τυπου SL, 28W, 4000K, IP65, IK08, 165-265V, 40.000h, 2800lm.	τεμ.	110

ΣΥΝΟΛΟ ΔΑΠΑΝΗΣ ΥΠΟ-ΟΜΑΔΑΣ Α1'

ΦΠΑ 24%

ΣΥΝΟΛΟ Α1'

ΣΥΝΟΛΙΚΗ ΔΑΠΑΝΗ ΟΜΑΔΑ Α1' ΜΕ ΦΠΑ, ΟΛΟΓΡΑΦΩΣ:

ΟΜΑΔΑ Α2' : ΦΩΤΙΣΤΙΚΑ

A/A	ΠΕΡΙΓΡΑΦΗ ΕΙΔΟΥΣ	ΜΟΝ. ΜΕΤ.	ΠΟΣΟ- ΤΗΤΑ	ΤΙΜΗ ΜΟΝ.	ΣΥΝΟΛΟ
1	Φωτιστικό Οδοφωτισμού Βραχίονα για Λαμπτήρα E40 NAV Νάτριου 150W με Μπάλαστ/Πυκνωτή	τεμ.	15
2	Φωτιστικό Οδοφωτισμού Βραχίονα για Λαμπτήρα E40 NAV Νάτριου 250W με Μπάλαστ/Πυκνωτή	τεμ.	15
3	Φωτιστικό Οδοφωτισμού Βραχίονα για Λαμπτήρα E40 NAV Νάτριου 400W με Μπάλαστ/Πυκνωτή	τεμ.	15
4	Φωτιστικό Οδοφωτισμού κρεμαστό για Λαμπτήρα E40 NAV Νάτριου 150W με Μπάλαστ/Πυκνωτή	τεμ.	15
5	Φωτιστικό Οδοφωτισμού κρεμαστό για Λαμπτήρα E40 NAV Νάτριου 250W με Μπάλαστ/Πυκνωτή	τεμ.	15
6	Φωτιστικό οδοφωτισμού LED 40W	τεμ.	15
7	Φωτιστικό οδοφωτισμού LED 80W	τεμ.	10
8	Προβολεας MH 250W	τεμ.	12
9	Προβολεας MH 400W	τεμ.	5
10	Προβολεας MH 1000W (κενός, χωρίς όργανα έναυσης)	τεμ.	5
11	Προβολεας LED 30W	τεμ.	12
12	Προβολεας LED 50W	τεμ.	12
13	Προβολεας LED 70W	τεμ.	12
14	Προβολεας LED 100W	τεμ.	7
15	Φωτιστικό στεγανό για LED TUBE 9W, IP65	τεμ.	80

16	Φωτιστικό στεγανό για LED TUBE 2X9W, IP65	τεμ.	70
17	Φωτιστικό στεγανό για LED TUBE 18W, IP65	τεμ.	70
18	Φωτιστικό στεγανό για LED TUBE 2X18W, IP65	τεμ.	30
19	Φωτιστικό στεγανό για LED TUBE 2X24W, IP65	τεμ.	40
20	Φωτιστικό led panel 30-40W 60X60 cm, ψευδοροφής	τεμ.	100
21	Φωτιστικό led panel 30-40W 60X60 cm, οροφής	τεμ.	55
22	Φωτιστικό led panel 30-40W 30X120 cm, οροφής	τεμ.	30
23	Φωτιστικό led χελώνα 10-12 W	τεμ.	60
24	Φωτιστικό οδο φωτισμού LED 50W	τεμ.	12
25	Φωτιστικό οδο φωτισμού LED 70W	τεμ.	12
26	Καμπάνα LED 100W	τεμ.	12
27	Καμπάνα LED 150W	τεμ.	12
28	Παραδοσιακό φανάρι με πλακέτα led 45W	τεμ.	6
29	Προβολέας LED 250W	τεμ.	6
30	Φωτιστικό led smd οδικού φωτισμού 100W	τεμ.	6
31	Φωτιστικό led smd οδικού φωτισμού 60W	τεμ.	6
32	Φωτιστικό κορυφής αλουμινίου	τεμ.	6
33	Φωτιστικό led smd οδικού φωτισμού 150W	τεμ.	6
34	Γραμμικό Φωτιστικό LED Ισχύος 100W αναρτώμενο	τεμ.	2
35	Βάση προβολέα διπλή για τον προβολέα LED με A/A 29 ισχύος 250W	τεμ.	6
36	Βάση προβολέα τριπλή για τον προβολέα LED με A/A 29 ισχύος 250W	τεμ.	6
37	Βάση προβολέα τετραπλή για τον προβολέα LED με A/A 29 ισχύος 250W	τεμ.	6
38	Βάση προβολέα πενταπλή για τον προβολέα LED με A/A 29 ισχύος 250W	τεμ.	6

ΣΥΝΟΛΟ ΔΑΠΑΝΗΣ ΥΠΟ-ΟΜΑΔΑΣ Α2'

ΦΠΑ 24%

ΣΥΝΟΛΟ Α2'

ΣΥΝΟΛΙΚΗ ΔΑΠΑΝΗ ΟΜΑΔΑ Α2' ΜΕ ΦΠΑ, ΟΛΟΓΡΑΦΩΣ:

ΟΜΑΔΑ Α3' : ΕΞΑΡΤΗΜΑΤΑ ΦΩΤΙΣΤΙΚΩΝ

A/A	ΠΕΡΙΓΡΑΦΗ ΕΙΔΟΥΣ	ΜΟΝ. ΜΕΤΡ.	ΠΟΣΟ-ΤΗΤΑ	ΤΙΜΗ ΜΟΝ.	ΣΥΝΟΛΟ
1	Μπάλα Φωτιστικού Εξωτερικού Χώρου Ακρυλική Οπάλ Φ40mm	τεμ.	50
2	Ντουί Πορσελάνης E27 με Βάση Μαστού/Λαμάκι Βιδώματος σε Βάση	τεμ.	55
3	Ντουί Πορσελάνης Διαιρούμενο E40 Φωτιστικού Οδο φωτισμού	τεμ.	55
4	Ντουί Φωτιστικού Φθορίου τύπου U	τεμ.	55
5	Ηλεκτρομαγνητικό Στραγγαλιστικό Πηνίο/Μπάλαστ για Φωτιστικά Οδο φωτισμού Νάτριο & Μεταλλικών Αλογονιδίων NAHJ	τεμ.	55

70W

6	Ηλεκτρομαγνητικό Στραγγαλιστικό Πηνίο/Μπάλαστ για Φωτιστικά Οδοφωτισμού Νάτριου & Μεταλλικών Αλογονιδίων NAHJ 100W	τεμ.	55
7	Ηλεκτρομαγνητικό Στραγγαλιστικό Πηνίο/Μπάλαστ για Φωτιστικά Οδοφωτισμού NAV Νάτριου & MH-QΜεταλλικών Αλογονιδίων NAHJ 150W	τεμ.	55
8	Ηλεκτρομαγνητικό Στραγγαλιστικό Πηνίο/Μπάλαστ για Φωτιστικά Οδοφωτισμού NAV Νάτριου & MH-Q Μεταλλικών Αλογονιδίων NAHJ 250W	τεμ.	55
9	Κουτί με προκαλωδιωμένα όργανα έναυσης (Ballast, έναυστήρας, πυκνωτής) για Προβολέα Εξωτερικό MH-Q Μεταλλικών Αλογονιδίων 1000W, πλήρες	τεμ.	12
10	Ηλεκτρομαγνητικό Στραγγαλιστικό Πηνίο/Μπάλαστ για Προβολέα Εξωτερικό MH-Q Μεταλλικών Αλογονιδίων 2000W	τεμ.	7
11	Εκκινητής για Λαμπτήρα Μετάλλου HQI & Νατρίου 70W έως 400W	τεμ.	250
12	Εκκινητής για Λαμπτήρα Μετάλλου HQI & Νατρίου 600W έως 1000W	τεμ.	12
13	Ηλεκτρομαγνητικό Στραγγαλιστικό Πηνίο/Μπάλαστ 36W	τεμ.	220
14	Ηλεκτρομαγνητικό Στραγγαλιστικό Πηνίο/Μπάλαστ 58W	τεμ.	220
15	Στάρτερ για Λάμπες Φθορίου 4-22W/ 240V	τεμ.	550
16	Στάρτερ για Λάμπες Φθορίου 4-65W/ 240V	τεμ.	550
17	Βάση Στάρτερ Βιδωτή/Καρφωτή	τεμ.	70
18	Κλεμασφάλεια 5X20	τεμ.	25
20	Μπράτσο/Βραχίονας για Φωτιστικό Οδοφωτισμού από Γαλβανισμένη Σιδεροσωλήνα 0 60mm Συνολικό Μήκος : 1m Ακτίνα Καμπυλότητας : 200mm οριζόντια προβολή 0,65m με γαλβανιζέ κολάρα 30x3mm	τεμ.	25
21	Τσέρκι Ανοξειδωτο για Στερέωση Μπράτσου/Βραχίονα Οδοφωτισμού 19X0,5mm	Kg	55
22	Συνδετήρες με Ποδαράκια Γαλβανιζέ για Τσέρκι Στερέωσης Ανοξειδωτο 19X0,5mm	τεμ.	60
23	Γάστρες Φωτιστικών Πλατειών Αλουμινίου M20 πλήρεις	τεμ.	15
24	Μπάλα φωτιστικού Φ400 Λευκή λαιμός Φ180	τεμ.	15
25	Μπάλα φωτιστικού Φ400 Διάφανη λαιμός Φ180	τεμ.	15
26	Σύστημα έναυσης 1000W IP20	τεμ.	7
27	Πυκνωτής 60μF	τεμ.	30

ΣΥΝΟΛΟ ΔΑΠΑΝΗΣ ΥΠΟ-ΟΜΑΔΑΣ Α3'

ΦΠΑ 24%

ΣΥΝΟΛΟ Α3'

ΣΥΝΟΛΙΚΗ ΔΑΠΑΝΗ ΟΜΑΔΑ Α3' ΜΕ ΦΠΑ, ΟΛΟΓΡΑΦΩΣ:

ΟΜΑΔΑ Α4' : ΚΑΛΩΔΙΑ ΚΛΠ

A/A	ΠΕΡΙΓΡΑΦΗ ΕΙΔΟΥΣ	ΜΟΝ. ΜΕΤΡ.	ΠΟΣΟ- ΤΗΤΑ	ΤΙΜΗ ΜΟΝ.	ΣΥΝΟΛΟ
1	Καλώδιο Ρεύματος Μονοπολικό Δύσκαμπτο NYA HO7V-U 1x1,5mm ² (Διάφορα χρώματα ανάλογα με τις ανάγκες)	m	150,69
2	Καλώδιο Ρεύματος Μονοπολικό Δύσκαμπτο NYA HO7V-U 1x2,5mm ² (Διάφορα χρώματα ανάλογα με τις ανάγκες)	m	150
3	Καλώδιο Ρεύματος Μονοπολικό Δύσκαμπτο NYA HO7V-R 1x6mm ² (Διάφορα χρώματα ανάλογα με τις ανάγκες)	m	150
4	Καλώδιο Ρεύματος Μονοπολικό Δύσκαμπτο NYA HO7V-R 1x10mm ² (Διάφορα χρώματα ανάλογα με τις ανάγκες)	m	150
5	Καλώδιο Ρεύματος NYM H05VV-U 3G1,5 - 3x1,5mm ²	m	150
6	Καλώδιο Ρεύματος NYM H05VV-U 3G2,5 - 3x2,5mm ²	m	150
7	Καλώδιο Ρεύματος NYM H05VV-U 5G2,5 - 5x2,5mm ²	m	150
8	Καλώδιο Ρεύματος Πολύκλωνο Εύκαμπτο NYMHY H05VV-F 3G1,5 - 3x1,5mm ²	m	150
9	Καλώδιο Ρεύματος Πολύκλωνο Εύκαμπτο NYMHY H05VV-F 3G2,5 - 3x2,5mm ²	m	150
10	Σωλήνας Σπирάλ Διαμορφώσιμος Διπλού Δομημένου Τοιχώματος Ενδεικτικού Τύπου ή Ισοδύναμου GEONFLEX Φ110 ΚΟΥΒΙΔΗ	m	150
11	Καλώδιο Ρεύματος NYY J1VV-U 3G1,5 - 3x1,5mm ²	m	150
12	Καλώδιο Ρεύματος NYY J1VV-U 3G2,5 - 3x2,5mm ²	m	150
13	Καλώδιο Ρεύματος NYY J1VV-U 3G6 - 3x6mm ²	m	150
14	Καλώδιο Ρεύματος NYY J1VV-R 3G10 - 3x10mm ²	m	150
15	Καλώδιο Ρεύματος NYY J1VV-U 5G2,5 - 5x2,5mm ²	m	150
16	Καλώδιο Ρεύματος NYY J1VV-U 5G6 - 5x6mm ²	m	150
17	Καλώδιο Ρεύματος NYY J1VV-R 5G10- 5x10mm ²	m	150
18	Καλώδιο Δικτύου CAT6 UTP	m	1500
19	Καλώδιο Λευκό 4Πολικό Τηλεφώνου για Αμερικάνικο Φις	m	300
20	Κλέμα Σύνδεσης Καλωδίων 2,5mm ² (σειρά των 12)	τεμ.	15
21	Κλέμα Σύνδεσης Καλωδίων 4mm ² (σειρά των 12)	τεμ.	15
22	Κλέμα Σύνδεσης Καλωδίων 6mm ² (σειρά των 12)	τεμ.	15
23	Κλέμα Σύνδεσης Καλωδίων 10mm ² (σειρά των 12)	τεμ.	15
24	Κλέμα Σύνδεσης Καλωδίων 12mm ² (σειρά των 12)	τεμ.	15
25	Κλέμα Σύνδεσης Καλωδίων 16mm ² (σειρά των 12)	τεμ.	15

	12)				
26	Κλέμα Σύνδεσης Καλωδίων 25mm ² (σειρά των 12)	τεμ.	5
27	Κυπαρισσάκι Σύνδεσης Καλωδίων 10mm (σειρά των 10)	τεμ.	5
28	Κυπαρισσάκι Σύνδεσης Καλωδίων 16mm (σειρά των 10)	τεμ.	3
29	Καλύμματα Καλωδίων Βιδωτά Κάψες/Caps 1,52,5mm ² (συσκευασία 100 τεμαχίων)	τεμ.	4
30	Καλύμματα Καλωδίων Βιδωτά Κάψες/Caps 4mm ² (συσκευασία 100 τεμαχίων)	τεμ.	4
31	Καλύμματα Καλωδίων Βιδωτά Κάψες/Caps 610mm ² (συσκευασία 100 τεμαχίων)	τεμ.	4
32	Δεματικά Καλωδίων Μαύρα Προστασία ~550x7,6mm (συσκευασία 100 τεμαχίων)	τεμ.	4
33	Δεματικά Καλωδίων Μαύρα Προστασία UV ~760x9mm (συσκευασία 100 τεμαχίων)	τεμ.	4
34	Βάση Δεματικών Καλωδίων Αυτοκόλλητη 3x3cm(συσκευασία 100 τεμαχίων)	τεμ.	4
35	Κανάλι Καλωδίων Επιδαπέδιο Πλαστικό Αυτοκόλλητο ~50x11mm 2m	τεμ.	4
36	Κανάλι Καλωδίων Επιδαπέδιο Πλαστικό Αυτοκόλλητο ~70x18mm 2m	τεμ.	4
37	Κανάλι Διανομής Επίτοιχο Πλαστικό Κλειστού Τύπου TPS Αυτοκόλλητο ~20x10mm 2m	τεμ.	15
38	Κανάλι Διανομής Επίτοιχο Πλαστικό Κλειστού Τύπου TPS ~40x25mm 2m	τεμ.	15
39	Κανάλι Διανομής Επίτοιχο Πλαστικό Κλειστού Τύπου TPS ~60x40mm 2m	τεμ.	15
40	Κανάλι Διανομής Επίτοιχο Πλαστικό Κλειστού Τύπου TPS ~80x40mm 2m	τεμ.	10
41	Κανάλι Διανομής Επίτοιχο Πλαστικό Κλειστού Τύπου TPS ~80x60mm 2m	τεμ.	10
42	Κανάλι Διελύσεως/Δομημένης Επίτοιχο Πλαστικό με Καπάκι ~100x40mm 2m	τεμ.	10
43	Εξωτερική Γωνία για Κανάλι Διελύσεως / Δομημένης ~100x40-60mm	τεμ.	5
44	Σωλήνας Πλαστικός Επίτοιχος Ηλεκτρολογικός Ευθύγραμμος Γκρι 0 20mm 3m	m	25
45	Σωλήνας Πλαστικός Επίτοιχος Ηλεκτρολογικός Ευθύγραμμος Γκρι 0 32mm 3m	m	25
46	Σωλήνας Πλαστικός Επίτοιχος Ηλεκτρολογικός Σπирάλ Γκρι 0 20mm 1m	m	100
47	Σωλήνας Πλαστικός Επίτοιχος Ηλεκτρολογικός Σπирάλ Γκρι 0 32mm 1m	m	100
48	Κολάρο Στήριξης Σωλήνα Πλαστικό Γκρι 0 20mm	τεμ.	100
49	Κολάρο Στήριξης Σωλήνα Πλαστικό Γκρι 0 32mm	τεμ.	100
50	Μούφα Σωλήνα Πλαστική Ηλεκτρολογική Γκρι 0 20mm	τεμ.	100
51	Μούφα Σωλήνα Πλαστική Ηλεκτρολογική Γκρι RA 0 32mm	τεμ.	100
52	Κουτί Επίτοιχο Ηλεκτρολογικό ~110X110X74mm IP65	τεμ.	10
53	Στερεωτικά Καρφιά Καλωδίων/Ρόκα 5X20mm (συσκευασία 100 τεμαχίων)	τεμ.	10

54	Στερεωτικά Καρφιά Καλωδίων/Ρόκα 7X25mm (συσκευασία 100 τεμαχίων)	τεμ.	10
55	Στερεωτικά Καρφιά Καλωδίων/Ρόκα 9X25mm (συσκευασία 100 τεμαχίων)	τεμ.	10
56	Στερεωτικά Καρφιά Καλωδίων/Ρόκα 12X35mm (συσκευασία 100 τεμαχίων)	τεμ.	10
57	Στερεωτικά Καρφιά Καλωδίων/Ρόκα 20X45mm (συσκευασία 50 τεμαχίων)	τεμ.	2
58	Βύσματα Πλαστικά /Ούπα Μπετού 0 6mm (συσκευασία 100 τεμαχίων)	τεμ.	10
59	Βύσματα Πλαστικά /Ούπα Μπετού 0 8mm (συσκευασία 100 τεμαχίων)	τεμ.	10
60	Βύσματα Πλαστικά /Ούπα Μπετού 0 10mm (συσκευασία 50 τεμαχίων)	τεμ.	2
61	Βύσματα Πλαστικά /Ούπα Μπετού 0 12mm (συσκευασία 25 τεμαχίων)	τεμ.	2
62	Ταινία Καλωδίων Μονωτική 19x20 διαφόρων χρωμάτων	τεμ.	30
63	Ταινία Καουτσούκ Αυτοβουλκαζόμενη (χωρίς κόλλα)19mmX0,756mm 9,15m Μαύρη	τεμ.	10
64	Τσέρκι Στήριξης Μεταλλικό για Ατσαλόκαρφα Ρομπότ Πάχος ταινίας 0,7X12mm Υποδοχή βίδας 5mm L10m	τεμ.	2
65	Ατσαλόκαρφα Ρομπότ 8x18mm (συσκευασία 100 τεμαχίων)	τεμ.	3
66	Ατσαλόκαρφα Ρομπότ 8x25mm (συσκευασία 100 τεμαχίων)	τεμ.	4
67	Πλάκα Γειώσεως Χάλκινη Ηλεκτρολυτική 500X500X3mm + αγωγός 35mm ² Cu	τεμ.	2
68	Ηλεκτρόδιο/Ράβδος Γειώσεως Κυλινδρική Χαλύβδινη Επιχαλωμένη St/Cu EN62561-1&2 (Cu-E 250μm) 5/8" d14xL1500mm	τεμ.	5
69	Σφιγκτήρας Γειώσεως Ηλεκτρόδιου Ορειχάλκινος 5/8"	τεμ.	5
70	Καλώδιο Χαλκός Γειώσεως 16mm	m	200
71	Καλώδιο Χαλκός Γειώσεως 25mm	m	200
72	Καλώδιο Χαλκός Γειώσεως 35mm	m	200
73	Σωλήνας Σπирάλ Διαμορφώσιμος Διπλού Δομημένου Τοιχώματος Ενδεικτικού Τύπου ή Ισοδύναμου GEONFLEX Φ63 ΚΟΥΒΙΔΗ	m	300
74	Σωλήνας Σπирάλ Διαμορφώσιμος Διπλού Δομημένου Τοιχώματος Ενδεικτικού Τύπου η Ισοδύναμου GEONFLEX Φ40 ΚΟΥΒΙΔΗ	m	300
75	Ταινία στηριξης ανοξείδωτη 19mm X 0,5mm	m	50
76	Κλιπς (συνδετηρας) μεταλικός για ταινία στηρήξεως 19mm x0,5mm	τεμ.	20
77	Ρητίνη καλωδίου Gel 1000ml	τεμ.	10
78	Τζελ στεγανοποίησης ηλεκτρικών συνδέσεων σωληναριο πιστολιου σιλικόνης IP68 ενδεικτικού τυπου ή ισοδύναμου RAY TECH MONOGEL διάφανο έτοιμο προς χρήση 23kV/mm	τεμ.	10
79	κανάλι αυτοκόλλητο 25X25 2m	τεμ.	15
80	κανάλι αυτοκόλλητο 40X40 2m	τεμ.	15
81	Μούφες Σωλήνα με Άγκιστρα Ενδεικτικού Τύπου ή Ισοδύναμου GEONFLEX Φ110 ΚΟΥΒΙΔΗ	τεμ.	20

82	Μούφες Σωλήνα με Άγκιστρα Ενδεικτικού Τύπου ή Ισοδύναμου GEONFLEX Φ63 ΚΟΥΒΙΔΗ	τεμ.	20
83	Μούφες Σωλήνα με Άγκιστρα Ενδεικτικού Τύπου ή Ισοδύναμου GEONFLEX Φ40 ΚΟΥΒΙΔΗ	τεμ.	20

ΣΥΝΟΛΟ ΔΑΠΑΝΗΣ ΥΠΟ-ΟΜΑΔΑΣ Α4'

ΦΠΑ 24%

ΣΥΝΟΛΟ Α4'

ΣΥΝΟΛΙΚΗ ΔΑΠΑΝΗ ΟΜΑΔΑ Α4' ΜΕ ΦΠΑ, ΟΛΟΓΡΑΦΩΣ:

ΟΜΑΔΑ Α5': ΥΛΙΚΑ ΠΙΝΑΚΩΝ

A/A	ΠΕΡΙΓΡΑΦΗ ΕΙΔΟΥΣ	ΜΟΝ. ΜΕΤΡ.	ΠΟΣΟ- ΤΗΤΑ	ΤΙΜΗ ΜΟΝ.	ΣΥΝΟΛΟ
1	Μικροαυτόματη Ασφάλεια Μονοπολική Τύπου C 1P C10A 6kA	τεμ.	200
2	Μικροαυτόματη Ασφάλεια Μονοπολική Τύπου C 1P C16A 6kA	τεμ.	200
3	Μικροαυτόματη Ασφάλεια Μονοπολική Τύπου C 1P C20A 6kA	τεμ.	150
4	Μικροαυτόματη Ασφάλεια Μονοπολική Τύπου C 1P C25A 6kA	τεμ.	150
5	Μικροαυτόματη Ασφάλεια Μονοπολική Τύπου C 1P C32A 6kA	τεμ.	150
6	Μικροαυτόματη Ασφάλεια Μονοπολική Τύπου C 1P C40A 6kA	τεμ.	150
7	Μικροαυτόματη Ασφάλεια Μονοπολική Τύπου C 1P C50A 6kA	τεμ.	150
8	Μικροαυτόματη Ασφάλεια Μονοπολική Τύπου C 1P C63A 6kA	τεμ.	150
9	Μικροαυτόματη Ασφάλεια Μονοπολική Τύπου D 1P D25A 6kA	τεμ.	150
10	Μικροαυτόματη Ασφάλεια Διπολική Τύπου C με Διακοπή Ουδετέρου (N), 2P L+N C10A 6kA 250VAC 1CO	τεμ.	150
11	Μικροαυτόματη Ασφάλεια Διπολική Τύπου C με Διακοπή Ουδετέρου (N), 2P L+N C16A 6kA 250VAC 1CO	τεμ.	50
12	Μικροαυτόματη Ασφάλεια Διπολική Τύπου C με Διακοπή Ουδετέρου (N), 2P L+N C20A 6kA 250VAC 1CO	τεμ.	50
13	Μικροαυτόματη Ασφάλεια Διπολική Τύπου C με Διακοπή Ουδετέρου (N), 2P L+N C25A 6kA 250VAC 1CO	τεμ.	50
14	Διακόπτης Διαρροής Έντασης/Ηλεκτρονόμος Ασφαλείας Ράγας, Relay 2P L+N 40A 0,03A 250VAC	τεμ.	50
15	Διακόπτης Διαρροής Έντασης/Ηλεκτρονόμος Ασφαλείας Ράγας, Relay 4P 3L+N 3X40A 0,03A 400VAC	τεμ.	50

16	Διακόπτης Διαρροής Έντασης/Ηλεκτρονόμος Ασφαλείας Ράγας, Relay 4P 3L+N 3X63A 0,03A 400VAC	τεμ.	50
17	Διακόπτης Ράγας Μεταγωγικός Μονοπολικός 2 Θέσεων (0-1) 1P 40A 250VAC	τεμ.	50
18	Διακόπτης Ράγας Μεταγωγικός Μονοπολικός 2 Θέσεων (0-1) 1P 63A 250VAC	τεμ.	50
19	Διακόπτης Ράγας Μεταγωγικός Διπολικός 2 Θέσεων (0-1) 2P L+N 40A 250VAC	τεμ.	50
20	Διακόπτης Ράγας Μεταγωγικός Τριπολικός 2 Θέσεων (0-1) 3P 3X40A 400VAC	τεμ.	50
21	Διακόπτης Ράγας Μεταγωγικός Τριπολικός 2 Θέσεων (0-1) 3P 3X63A 400VAC	τεμ.	30
22	Ηλεκτρονόμος Ισχύος Ράγας, Relay 2%20A 250VAC 2CO	τεμ.	30
23	Ηλεκτρονόμος Ισχύος Ράγας, Relay 4x40A 400VAC 4CO	τεμ.	50
24	Ενδεικτική Λυχνία Ράγας Led Μονή 1CO	τεμ.	100
25	Ενδεικτική Λυχνία Ράγας Led Τριπλή 1CO	τεμ.	15
26	Χρονοδιακόπτης Αναλογικός Ράγας με Εφεδρεία, 1 Έξοδος Αυτονομία 100h, 16A	τεμ.	15
27	Διακόπτης Λυκόφωτος/Φωτοκυτόταρο Ημέρας-Νύχτας, με Ρύθμιση Χρόνου/Φωτεινότητας, Εξωτερικός, Στεγανός, Επίτοιχος, 16A 250VAC 2-1000lx IP55	τεμ.	15
28	Ράγα Ηλεκτρικού Πίνακα Χάλυβα 1m	τεμ.	15
29	Γέφυρα Αυτομάτων Ασφαλειών/Χτένι - Μονοφασική Μονωμένη - Περονωτή/ Διχαλωτή, 1P 63A 1m	τεμ.	10
30	Γέφυρα Αυτομάτων Ασφαλειών/Χτένι - Τριφασική Μονωμένη - Περονωτή/ Διχαλωτή, 3P 63A 1m	τεμ.	10
31	Ασφάλεια Τήξεως-Φυσίγγι Κυλινδρικό Πορσελάνης Diazed DII/E27-10A gL/gG	τεμ.	60
32	Ασφάλεια Τήξεως-Φυσίγγι Κυλινδρικό Πορσελάνης Diazed DII/E27-16A gL/gG	τεμ.	60
33	Ασφάλεια Τήξεως-Φυσίγγι Κυλινδρικό Πορσελάνης Diazed DII/E27-20A gL/gG	τεμ.	60
34	Ασφάλεια Τήξεως-Φυσίγγι Κυλινδρικό Πορσελάνης Diazed DII/E27-25A gL/gG	τεμ.	120
35	Ασφάλεια Τήξεως-Φυσίγγι Κυλινδρικό Πορσελάνης Diazed DIII/E33-35A gL/gG	τεμ.	120
36	Ασφάλεια Τήξεως-Φυσίγγι Κυλινδρικό Πορσελάνης Diazed DIII/E33-50A gL/gG	τεμ.	120
37	Ασφάλεια Τήξεως-Φυσίγγι Κυλινδρικό Πορσελάνης Diazed DIII/E33-63A gL/gG	τεμ.	120
38	Ασφάλεια Τήξεως-Φυσίγγι Κυλινδρικό Πορσελάνης Μινιόν ΔΕΗ Diazed DI/E16-35A gL/gG	τεμ.	70
39	Ασφάλεια Τήξεως-Φυσίγγι Κυλινδρικό Πορσελάνης Μινιόν ΔΕΗ Diazed DI/E16-40A gL/gG	τεμ.	100
40	Ασφάλεια Τήξεως-Φυσίγγι Κυλινδρικό Πορσελάνης Neoazed D01/E14-10A-400VAC gL/gG	τεμ.	70
41	Ασφάλεια Τήξεως-Φυσίγγι Κυλινδρικό Πορσελάνης Neoazed D01/E14-16A-400VAC gL/gG	τεμ.	70

42	Ασφάλεια Τήξεως-Φυσίγγι Κυλινδρικό Πορσελάνης Neozed D02/E18-20A-400VAC gL/gG	τεμ.	70
43	Ασφάλεια Τήξεως-Φυσίγγι Κυλινδρικό Πορσελάνης Neozed D02/E18-25A-400VAC gL/gG	τεμ.	70
44	Ασφάλεια Τήξεως-Φυσίγγι Κυλινδρικό Πορσελάνης Neozed D02/E18-35A-400VAC gL/gG	τεμ.	70
45	Ασφάλεια Τήξεως-Φυσίγγι Κυλινδρικό Πορσελάνης Neozed D02/E18-40A-400VAC gL/gG	τεμ.	70
46	Ασφάλεια Τήξεως-Φυσίγγι Κυλινδρικό Πορσελάνης Neozed D02/E18-50A-400VAC gL/gG	τεμ.	70
47	Ασφάλεια Τήξεως-Φυσίγγι Κυλινδρικό Πορσελάνης Neozed D02/E18-63A-400VAC gL/gG	τεμ.	70
48	Βάση Ασφαλειών Diazed Μονοπολική 1P DII (2- 25A) 25A-500VAC	τεμ.	13
49	Βάση Ασφαλειών Diazed Μονοπολική 1P DIII (35-63A) 63A-500VAC	τεμ.	13
50	Πώμα Βάσης Ασφαλειών Diazed DII E27(2- 25A)500VAC	τεμ.	13
51	Πώμα Βάσης Ασφαλειών Diazed DIII E33(35- 63A)500VAC	τεμ.	13
52	Προστατευτικό Κάλυμμα Βάσης Ασφαλειών Μονό Diazed 1P DII E27 2-25A	τεμ.	13
53	Προστατευτικό Κάλυμμα Βάσης Ασφαλειών Μονό 1P DIII (35-63A) 63A-500VAC	τεμ.	13
54	Μήτρα Ασφαλειών Diazed DII 10-25A	τεμ.	13
55	Μήτρα Ασφαλειών Diazed DIII 35-63A	τεμ.	13
56	Βάση Ασφαλειών Neozed Μονοπολική 1P D02/E18 20A-63A 400VAC	τεμ.	13
57	Βάση Ασφαλειών Neozed Τριπολική 3P D02/E18 20A-63A 400VAC	τεμ.	13
58	Βάση Ασφαλειών Neozed Τριπολική 3P D03/M30x2 80A-100A 400VAC	τεμ.	13
59	Πώμα Βάσης Ασφαλειών Neozed D02/E18 80A- 100A 400VAC	τεμ.	13
60	Πώμα Βάσης Ασφαλειών Neozed D03/E30 80A- 100A 400VAC	τεμ.	13
61	Προστατευτικό Κάλυμμα Βάσης Ασφαλειών Neozed Μονό 1P D02/E18 20A-63A	τεμ.	13
62	Προστατευτικό Κάλυμμα Βάσης Ασφαλειών Neozed Τριπλό 3P D02/E18 20A-63A	τεμ.	13
63	Προστατευτικό Κάλυμμα Βάσης Ασφαλειών Neozed Τριπλό 3P D03/E30 80A-100A	τεμ.	13
64	Μήτρα ασφαλειών τήξεως 25A	τεμ.	13
65	Μήτρα ασφαλειών τήξεως 35A	τεμ.	13
66	Ρελέ θερμάνσεως ESB 40-40 24VAC/DC ενδεικτικού τύπου ή ισοδύναμου ABB 4X40 NO 5KV	τεμ.	13
67	Ρελέ διαφυγής 30mA 2X40A τύπου AC με αυτόματη επαναφορά	τεμ.	13
68	Πίνακας τριών σειρών (15 Θέσεων) μεταλικός στεγανός IP65 με κλειδαριά.	τεμ.	13
69	Γέφυρα χαλκού τύπου L 100CM τριφασική 7MM	τεμ.	13

70	Γέφυρα χαλκού με μόνωση τύπου L 100CM μονοφασική 7MM	τεμ.	13
71	Ρελέ διαφυγής 30mA 4X40A τύπου AC με αυτόματη επαναφορά	τεμ.	4
72	Χρονοδιακόπτης Αστρονομικός 2 Εξόδων Ψηφιακός Ενδεικτικού Τύπου ή Ισοδύναμου HAGER	τεμ.	4
73	Αντικεραυνικό Τύπου 2(T2)3P+N/PE 12,5kA Ενδεικτικού Τύπου SCHNEIDER	τεμ.	5
74	Αντικεραυνικό Τύπου 2(T2)1P+N/PE 12,5kA Ενδεικτικού Τύπου SCHNEIDER	τεμ.	5
75	Πίνακας τριών σειρών (24 Θέσεων) μεταλλικός στεγανός IP65 με κλειδαριά.	τεμ.	4
76	Ερμαριο μεταλλικό εξωτερικού χώρου (πίλαρ) διαστάσεων 1450 χ 1200 χ 35 mm (περίπου)	τεμ.	3
77	Ερμαριο μεταλλικό εξωτερικού χώρου (πίλαρ) διαστάσεων 1200 χ 1000 χ 30 mm (περίπου)	τεμ.	2
78	Ερμαριο μεταλλικό εξωτερικού χώρου (πίλαρ) διαστάσεων 1000 χ 800 χ 30 mm (περίπου)	τεμ.	2
79	Διακόπτης τριφασικός διαρροής με στοιχεία μικροαυτόματου 6, 10, 16, 20, 25A	τεμ.	5
80	Διακόπτης μονοφασικός διαρροής με στοιχεία μικροαυτόματου 6, 10, 16, 20, 25A	τεμ.	5

ΣΥΝΟΛΟ ΔΑΠΑΝΗΣ ΥΠΟ-ΟΜΑΔΑΣ Α5'

ΦΠΑ 24%

ΣΥΝΟΛΟ Α5'

ΣΥΝΟΛΙΚΗ ΔΑΠΑΝΗ ΟΜΑΔΑ Α5' ΜΕ ΦΠΑ, ΟΛΟΓΡΑΦΩΣ:

ΟΜΑΔΑ Α6': ΔΙΑΦΟΡΑ ΥΛΙΚΑ

A/A	ΠΕΡΙΓΡΑΦΗ ΕΙΔΟΥΣ	ΜΟΝ. ΜΕΤΡ.	ΠΟΣΟ-ΤΗΤΑ	ΤΙΜΗ ΜΟΝ.	ΣΥΝΟΛΟ
1	Φις Σούκο Αρσενικό IP2016A/250V	τεμ.	25
2	Φις Σούκο Θηλυκό !P2016A/240V	τεμ.	25
3	Φις Σούκο Αρσενικό Καουτσούκ/IP45 /16A/250V	τεμ.	25
4	Φις Σούκο Θηλυκό Καουτσούκ /IP45 /16A /250V	τεμ.	25
5	Πολύπριζο 3 θέσεων Σούκο με Καλώδιο 1,5m 3x1,5mm ²	τεμ.	40
6	Πολύπριζο 5 θέσεων Σούκο με Καλώδιο 1,5m 3x1,5mm ²	τεμ.	40
7	Μηχανισμός Χωνευτού Διακόπτη με Αυτόματους Ακροδέκτες, Κομμυτατέρ K/R, Λευκός & Πλαίσιο	τεμ.	15
8	Μηχανισμός Χωνευτού Διακόπτη με Αυτόματους Ακροδέκτες, Αλε-ρετούρ A/R, Λευκός & Πλαίσιο	τεμ.	15
9	Μηχανισμός Χωνευτού Ρευματοδότη Ασφαλείας Σούκο/Πρίζα, με Ασφάλεια Παιδιών 16A 250VAC με Αυτόματους Ακροδέκτες, Λευκός & Πλαίσιο	τεμ.	30

10	Μηχανισμός Χωνευτού Ρευματοδότη Ασφαλείας Σούκο/Πρίζα, με Καπάκι & Ασφάλεια Παιδιών 16Α 250VAC με Αυτόματους Ακροδέκτες, Λευκός & Πλαίσιο	τεμ.	20
11	Πλαίσιο 1 Θέσης Οριζόντιας & Κάθετης Τοποθέτησης για Μηχανισμό Χωνευτού Διακόπτη/Πρίζας/ Μπουτόν, Λευκό	τεμ.	16
12	Μηχανισμός Χωνευτής Πρίζας Τηλεφώνου RJ11, Λευκός & Πλαίσιο	τεμ.	15
13	Μηχανισμός Χωνευτής Πρίζας Πληροφορικής RJ45 ΚΑΤ. 6UPT, Λευκός & Πλαίσιο	τεμ.	7
14	Πρίζα Σούκο Μονή Εξωτερική Γκρι 16Α Στεγανή IP44	τεμ.	13
15	Διακόπτης A/R Αλέ-Ρετούρ Εξωτερικός Γκρι 10Α Στεγανός IP44	τεμ.	12
16	Διακόπτης K/R Διπλός-Κομιτατέρ Εξωτερικός Γκρι 10Α Στεγανός IP44	τεμ.	12
17	Μπουτόν Κουδουνιού Εξωτερικό Γκρι 16Α Στεγανό IP44	τεμ.	12
18	Φις RJ45 CAT5e	τεμ.	399
19	Φις RJ11	τεμ.	300
20	Πρίζα Δικτύου Εξωτερική Επιτοίχια Μονή CAT6 UTP 1XRJ45	τεμ.	50
21	Πρίζα Δικτύου Εξωτερική Επιτοίχια Διπλή CAT6 UTP 2XRJ45	τεμ.	50
22	Πρίζα Τηλεφώνου Εξωτερική Επιτοίχια RJ11 Αυτοκόλλητη	τεμ.	50
23	Ασφάλειες γιάλινες 5Α 5mm X 20mm	τεμ.	100
24	Ασφάλειες Γιάλινες 5Α 6mm x 32mm	τεμ.	100
25	Κλεμοασφάλειες δύο επαφών για 20mm ασφάλεια πλήρης	τεμ.	50
26	Ακροκιβώτιο Ιστού με κλεμοασφάλεια	τεμ.	15
27	Πολύμπριζα 4 θέσεων με διακόπτη και καλώδιο 1,5 m	τεμ.	16
28	Κουτί διακλάδωσης ανθυγρό 80X80 πλαστικό Στεγανό (IP55) κουτί διακλάδωσης ανθυγρό πλαστικό 190X245X90	τεμ.	56
29	Κουτί διακλάδωσης ανθυγρό 80X80 πλαστικό Στεγανό (IP55) κουτί διακλάδωσης ανθυγρό πλαστικό 190X245X90	τεμ.	8
30	Ταμπελάκι Αλουμινίου 15X20cm με σύμανση "ΚΙΝΔΥΝΟΣ ΗΛΕΚΤΡΟΠΛΗΞΙΑΣ "	τεμ.	50
31	Βύσμα φτερωτό 10x43mm 100TEM	τεμ.	20
32	Ρευματοδότης SCHUKO, ασφαλείας 16Α, 250 V AC	τεμ.	99
33	Διακόπτης χωνευτός κομιτατέρ	τεμ.	50
34	Διακόπτης χωνευτός ακραίος αλε-ρετουρ	τεμ.	50
35	Ρευματοδότης τοίχου 5χ32Α/ 400V, ≥ IP67	τεμ.	5
36	Ρευματοδότης τοίχου 5χ63Α/ 400V, ≥ IP67	τεμ.	5
37	Φισ αρσενικό 5χ32Α ≥ IP68	τεμ.	8
38	Φισ αρσενικό 5χ63Α ≥ IP68	τεμ.	8
39	Πολύμπριζα με παιδική προστασία 4 θέσεων με διακόπτη και καλώδιο 5,0 m	τεμ.	50
40	Πολύμπριζα με παιδική προστασία 4 θέσεων με διακόπτη και καλώδιο 10,0 m	τεμ.	55
41	Rack panel πλήρες UTP24 RJ 45, Cat 6	τεμ.	6
42	Καμπίνα RACK 6U 600mmX244mmX300mm 19"	τεμ.	6
43	Καμπίνα RACK 6U 600mmX333mmX300mm 19"	τεμ.	6

44	Pach cord χαλκού U/UTP Cat 6, 1m	τεμ.	70
45	Μπαταρία μολύβδου 12V/7Ah	τεμ.	15
46	Σιδηροϊστός φωτισμού 3,00 m	τεμ.	6
47	Σιδηροϊστός φωτισμού 3,50 m	τεμ.	5
48	Σιδηροϊστός φωτισμού 4,00 m	τεμ.	5

ΣΥΝΟΛΟ ΔΑΠΑΝΗΣ ΥΠΟ-ΟΜΑΔΑΣ Α6'
ΦΠΑ 24%
ΣΥΝΟΛΟ Α6'

ΣΥΝΟΛΙΚΗ ΔΑΠΑΝΗ ΟΜΑΔΑ Α6' ΜΕ ΦΠΑ, ΟΛΟΓΡΑΦΩΣ:

ΣΥΓΚΕΝΤΡΩΤΙΚΟΣ ΕΝΔΕΙΚΤΙΚΟΣ ΠΡΟΫΠΟΛΟΓΙΣΜΟΣ ΟΛΩΝ ΤΩΝ ΟΜΑΔΩΝ

ΣΥΝΟΛΟ ΔΑΠΑΝΗΣ ΟΜΑΔΑΣ Α1'
ΣΥΝΟΛΟ ΔΑΠΑΝΗΣ ΟΜΑΔΑΣ Α2'
ΣΥΝΟΛΟ ΔΑΠΑΝΗΣ ΟΜΑΔΑΣ Α3'
ΣΥΝΟΛΟ ΔΑΠΑΝΗΣ ΟΜΑΔΑΣ Α4'
ΣΥΝΟΛΟ ΔΑΠΑΝΗΣ ΟΜΑΔΑΣ Α5'
ΣΥΝΟΛΟ ΔΑΠΑΝΗΣ ΟΜΑΔΑΣ Α6'

ΣΥΝΟΛΟ ΔΑΠΑΝΗΣ ΟΜΑΔΑΣ Α1', Α2', Α3', Α4', Α5' & Α6' €
ΦΠΑ 24% €
ΣΥΝΟΛΙΚΗ ΔΑΠΑΝΗ €

ΣΥΝΟΛΙΚΗ ΔΑΠΑΝΗ ΟΜΑΔΑΣ Α1+Α2+Α3+Α4+Α5+Α6 ΜΕ ΦΠΑ, ΟΛΟΓΡΑΦΩΣ:

Οι παραπάνω ποσότητες του ενδεικτικού προϋπολογισμού είναι ενδεικτικές, και μπορούν να αυξομειωθούν, ανάλογα με τις ανάγκες της υπηρεσίας, με την προϋπόθεση ότι δεν θα υπάρξει υπέρβαση της συνολικά προϋπολογισθείσας και εγκεκριμένης δαπάνης.

Αιγάλεω 26.2.2024
Ο ΣΥΝΤΑΞΑΣ

Πετράκης Νικόλαος
Μηχ/γος Μηχ/κος Τ.Ε.

Αιγάλεω 26.2.2024
ΘΕΩΡΗΘΗΚΕ
Ο Δ/ΝΤΡΗΣ ΤΕΧΝΙΚΩΝ ΥΠΗΡΕΣΙΩΝ
ΤΟΥ ΔΗΜΟΥ

ΣΦΥΡΗΣ ΔΗΜ.
ΗΛΓΟΣ ΜΗΧΑΝΙΚΟΣ

ΕΛΛΗΝΙΚΗ ΔΗΜΟΚΡΑΤΙΑ
ΝΟΜΟΣ ΑΤΤΙΚΗΣ
ΔΗΜΟΣ ΑΙΓΑΛΕΩ
Δ/ΝΣΗ ΤΕΧΝΙΚΩΝ ΥΠΗΡΕΣΙΩΝ
ΤΜΗΜΑ Η/Μ
ΙΕΡΑ ΟΔΟΣ 364 & ΚΑΛΒΟΥ
Τ.Κ 12243

ΠΡΟΜΗΘΕΙΑ ΗΛΕΚΤΡΟΛΟΓΙΚΟΥ ΥΛΙΚΟΥ

ΑΡ.ΜΕΛ : 5/26.2.2024
ΑΡ. ΠΡΩΤ.: 11204/26.2.2024
Κ.Α.: 30.6661.012

ΠΑΡΑΡΤΗΜΑ ΙV ΓΕΝΙΚΗ ΣΥΓΓΡΑΦΗ ΥΠΟΧΡΕΩΣΕΩΝ

ΑΡΘΡΟ 1ο

Η παρούσα συγγραφή υποχρεώσεων αφορά στην προμήθεια ηλεκτρολογικού υλικού για τις ανάγκες του Δήμου Αιγάλεω.

ΑΡΘΡΟ 2ο

Τα στοιχεία της σύμβασης κατά σειρά ισχύος είναι :

1. Διακήρυξη
2. Τεχνική Έκθεση-Τεχνικές Προδιαγραφές
3. Προϋπολογισμός Μελέτης
4. Προϋπολογισμός Προσφοράς
5. Γενικοί όροι - Γενική Συγγραφή Υποχρεώσεων

ΑΡΘΡΟ 3ο

Η ανάθεση και εκτέλεση της σύμβασης διέπονται από την κείμενη νομοθεσία και τις κατ' εξουσιοδότηση αυτής εκδοθείσες κανονιστικές πράξεις, όπως ισχύουν, και ιδίως¹⁶³:

- του ν. 4412/2016 (Α' 147) "Δημόσιες Συμβάσεις Έργων, Προμηθειών και Υπηρεσιών (προσαρμογή στις Οδηγίες 2014/24/ ΕΕ και 2014/25/ΕΕ)",
- του ν. 4700/2020 (Α' 127) «Ενιαίο κείμενο Δικονομίας για το Ελεγκτικό Συνέδριο, ολοκληρωμένο νομοθετικό πλαίσιο για τον προσυμβατικό έλεγχο, τροποποιήσεις στον Κώδικα Νόμων για το Ελεγκτικό Συνέδριο, διατάξεις για την αποτελεσματική απονομή της δικαιοσύνης και άλλες διατάξεις» και ιδίως των άρθρων 324-337,
- του ν. 4622/2019 (Α' 133) «Επιτελικό Κράτος: οργάνωση, λειτουργία & διαφάνεια της Κυβέρνησης, των κυβερνητικών οργάνων & της κεντρικής δημόσιας διοίκησης» και ιδίως του άρθρου 37,
- του ν. 4601/2019 (Α' 44) «Εταιρικοί μετασχηματισμοί και εναρμόνιση του νομοθετικού πλαισίου με τις διατάξεις της Οδηγίας 2014/55/ΕΕ του Ευρωπαϊκού Κοινοβουλίου και του Συμβουλίου της 16ης Απριλίου 2014 για την έκδοση ηλεκτρονικών τιμολογίων στο πλαίσιο δημόσιων συμβάσεων και λοιπές διατάξεις»,
- του άρθρου 11 του ν. 4013/2011 (Α' 204) «Σύσταση ενιαίας Ανεξάρτητης Αρχής Δημοσίων Συμβάσεων και Κεντρικού Ηλεκτρονικού Μητρώου Δημοσίων Συμβάσεων...»,

¹⁶³ Η αναθέτουσα αρχή προσαρμόζει την παρ. 1.4 και τους όρους της διακήρυξης με βάση το αντικείμενο της σύμβασης και την κείμενη νομοθεσία, όπως ισχύει κατά την έναρξη της διαδικασίας ανάθεσης. Σε περίπτωση νομοθετικών μεταβολών και έως την επικαιροποίηση του παρόντος υποδείγματος από την Ε.Α.Α.ΔΗ.ΣΥ. οι αναθέτουσες αρχές έχουν την ευθύνη αντίστοιχης προσαρμογής των εν λόγω όρων.

- του ν. 3548/2007 (Α' 68) «Καταχώριση δημοσιεύσεων των φορέων του Δημοσίου στο νομαρχιακό και τοπικό Τύπο και άλλες διατάξεις»,
- του άρθρου 4 του π.δ. 118/2007 (Α' 150)
- του άρθρου 5 της απόφασης με αριθμ. 11389/1993 (Β' 185) του Υπουργού Εσωτερικών
- του ν. 3310/2005 (Α' 30) «Μέτρα για τη διασφάλιση της διαφάνειας και την αποτροπή καταστρατηγήσεων κατά τη διαδικασία σύναψης δημοσίων συμβάσεων», του π.δ/τος 82/1996 (Α' 66) «Ονομαστικοποίηση μετοχών Ελληνικών Ανωνύμων Εταιρειών που μετέχουν στις διαδικασίες ανάληψης έργων ή προμηθειών του Δημοσίου ή των νομικών προσώπων του ευρύτερου δημόσιου τομέα»¹⁶⁴, της κοινής απόφασης των Υπουργών Ανάπτυξης και Επικρατείας με αρ. 20977/2007 (Β' 1673) σχετικά με τα «Δικαιολογητικά για την τήρηση των μητρώων του ν.3310/2005, όπως τροποποιήθηκε με τον ν.3414/2005», καθώς και των υπουργικών αποφάσεων, οι οποίες εκδίδονται, κατ' εξουσιοδότηση του άρθρου 65 του ν. 4172/2013 (Α'167) για τον καθορισμό: α) των μη «συνεργάσιμων φορολογικά» κρατών και β) των κρατών με «προνομιακό φορολογικό καθεστώς»¹⁶⁵,
- του π.δ. 39/2017 (Α' 64) «Κανονισμός εξέτασης προδικαστικών προσφυγών ενώπιων της Α.Ε.Π.Π.»,
- της υπ' αριθμ. της υπ' αριθμ. Κ.Υ.Α. 52445 ΕΞ 2023 (Β' 2385/12.04.2023) «Υποχρέωση υποβολής ηλεκτρονικών τιμολογίων από τους οικονομικούς φορείς»,
- της υπ' αριθμ. 102080/24-10-2022 (Β'5623/02.11.2022) απόφασης του Υπουργού Ανάπτυξης και Επενδύσεων «Ρύθμιση θεμάτων σχετικά με την εξέταση επανορθωτικών μέτρων από την Επιτροπή της παρ. 9 του άρθρου 73 του ν. 4412/2016»,
- της υπ' αριθμ. 76928/13.07.2021 Απόφασης των Υπουργών Ανάπτυξης και Επενδύσεων και Επικρατείας, : «Ρύθμιση ειδικότερων θεμάτων λειτουργίας και διαχείρισης του Κεντρικού Ηλεκτρονικού Μητρώου Δημοσίων Συμβάσεων (ΚΗΜΔΗΣ)» (Β' 3075),
- της υπ' αριθμ. 64233/08.06.2021 (Β' 2453/ 09.06.2021) Κοινής Απόφασης των Υπουργών Ανάπτυξης και Επενδύσεων και Ψηφιακής Διακυβέρνησης, με θέμα «Ρυθμίσεις τεχνικών ζητημάτων που αφορούν την ανάθεση των Δημοσίων Συμβάσεων Προμηθειών και Υπηρεσιών με χρήση των επιμέρους εργαλείων και διαδικασιών του Εθνικού Συστήματος Ηλεκτρονικών Δημοσίων Συμβάσεων (ΕΣΗΔΗΣ)»,
- της υπ' αριθμ. 63446/2021 Κ.Υ.Α. (Β' 2338/02.06.2021) «Καθορισμός Εθνικού Μορφότυπου ηλεκτρονικού τιμολογίου στο πλαίσιο των Δημοσίων Συμβάσεων»,
- της υπ' αριθμ. Κ.Υ.Α. οικ. 98979 ΕΞ2021 (Β' 3766/13.08.2021) «Ηλεκτρονική Τιμολόγηση στο πλαίσιο των Δημοσίων Συμβάσεων δυνάμει του ν. 4601/2019» (Α' 44),
- της υπ' αριθμ. Κ.Υ.Α. οικ. 14900/21 (Β' 466): «Έγκριση σχεδίου Δράσης για τις Πράσινες Δημόσιες Συμβάσεις» (ΑΔΑ: ΨΡΤΟ46ΜΤΛΡ-Χ92).
- του ν. 5005/2022 (Α' 236) «Ενίσχυση δημοσιότητας και διαφάνειας στον έντυπο και ηλεκτρονικό Τύπο - Σύσταση ηλεκτρονικών μητρώων εντύπου και ηλεκτρονικού Τύπου - Διατάξεις αρμοδιότητας της Γενικής Γραμματείας Επικοινωνίας και Ενημέρωσης και λοιπές επείγουσες ρυθμίσεις»,
- του ν. 4919/2022 (Α' 71) «Σύσταση εταιρειών μέσω των Υπηρεσιών Μιας Στάσης (Υ.Μ.Σ.) και τήρηση του Γενικού Εμπορικού Μητρώου (Γ.Ε.ΜΗ.) - Ενσωμάτωση της Οδηγίας (ΕΕ) 2019/1151 του Ευρωπαϊκού Κοινοβουλίου και του Συμβουλίου της 20ής Ιουνίου 2019 για την τροποποίηση της Οδηγίας (ΕΕ) 2017/1132, όσον αφορά τη χρήση ψηφιακών εργαλείων και διαδικασιών στον τομέα του εταιρικού δικαίου (L 186) και λοιπές επείγουσες διατάξεις»,

¹⁶⁴ Η υποχρέωση ονομαστικοποίησης μετοχών εταιρειών που συνάπτουν δημόσιες συμβάσεις, απαιτείται σύμφωνα με το άρθρο 8 του ν. 3310/2005, σε διαδικασίες σύναψης δημοσίων συμβάσεων εκτιμώμενης αξίας ανώτερης του ενός εκατομμυρίου ευρώ (1.000.000,00 €)

¹⁶⁵ Επισημαίνεται ότι, όπως προβλέπεται στο άρ. 65 του ν. 4172/2013, οι σχετικές υπουργικές αποφάσεις εκδίδονται κάθε έτος. Πρβλ. τις με αριθμ.1024/2018 (Β 542) & ΠΟΛ1173/2017 (Β 4049) σχετικές αποφάσεις του Υπουργού Οικονομικών.

- του ν. 4914/2022 (Α'61) «Διαχείριση, έλεγχος και εφαρμογή αναπτυξιακών παρεμβάσεων για την Προγραμματική Περίοδο 2021-2027, σύσταση Ανώνυμης Εταιρείας «Εθνικό Μητρώο Νεοφυών Επιχειρήσεων Α.Ε.» και άλλες διατάξεις»,
- του ν. 4727/2020 (Α' 184) «Ψηφιακή Διακυβέρνηση (Ενσωμάτωση στην Ελληνική Νομοθεσία της Οδηγίας (ΕΕ) 2016/2102 και της Οδηγίας (ΕΕ) 2019/1024) – Ηλεκτρονικές Επικοινωνίες (Ενσωμάτωση στο Ελληνικό Δίκαιο της Οδηγίας (ΕΕ) 2018/1972 και άλλες διατάξεις»,
- του ν. 4624/2019 (Α' 137) «Αρχή Προστασίας Δεδομένων Προσωπικού Χαρακτήρα, μέτρα εφαρμογής του Κανονισμού (ΕΕ) 2016/679 του Ευρωπαϊκού Κοινοβουλίου και του Συμβουλίου της 27ης Απριλίου 2016 για την προστασία των φυσικών προσώπων έναντι της επεξεργασίας δεδομένων προσωπικού χαρακτήρα και ενσωμάτωση στην εθνική νομοθεσία της Οδηγίας (ΕΕ) 2016/680 του Ευρωπαϊκού Κοινοβουλίου και του Συμβουλίου της 27ης Απριλίου 2016 και άλλες διατάξεις»,
- του ν. 4270/2014 (Α' 143) «Αρχές δημοσιονομικής διαχείρισης και εποπτείας (ενσωμάτωση της Οδηγίας 2011/85/ΕΕ) – δημόσιο λογιστικό και άλλες διατάξεις»,
- της παρ. Ζ του ν. 4152/2013 (Α' 107) «Προσαρμογή της ελληνικής νομοθεσίας στην Οδηγία 2011/7 της 16.2.2011 για την καταπολέμηση των καθυστερήσεων πληρωμών στις εμπορικές συναλλαγές»,
- του ν. 3419/2005 (Α' 297) «Γενικό Εμπορικό Μητρώο (Γ.Ε.ΜΗ.) και εκσυγχρονισμός της Επιμελητηριακής Νομοθεσίας»,
- του ν. 2859/2000 (Α' 248) «Κύρωση Κώδικα Φόρου Προστιθέμενης Αξίας»,
- του ν.2690/1999 (Α' 45) «Κύρωση του Κώδικα Διοικητικής Διαδικασίας και άλλες διατάξεις» και ιδίως των άρθρων 1,2, 7, 11 και 13 έως 15,
- του ν. 2121/1993 (Α' 25) «Πνευματική Ιδιοκτησία, Συγγενικά Δικαιώματα και Πολιτιστικά Θέματα»,
- του π.δ. 80/2016 (Α' 145) «Ανάληψη υποχρεώσεων από τους Διατάκτες»,
- του π.δ 28/2015 (Α' 34) «Κωδικοποίηση διατάξεων για την πρόσβαση σε δημόσια έγγραφα και στοιχεία»,
- του Κανονισμού (ΕΕ) 2022/576 του Συμβουλίου της 8ης Απριλίου 2022 για την τροποποίηση του κανονισμού (ΕΕ) αριθ. 833/2014 σχετικά με περιοριστικά μέτρα λόγω ενεργειών της Ρωσίας που αποσταθεροποιούν την κατάσταση στην Ουκρανία,
- του Κανονισμού (ΕΕ) 2016/679 του ΕΚ και του Συμβουλίου, της 27ης Απριλίου 2016, για την προστασία των φυσικών προσώπων έναντι της επεξεργασίας των δεδομένων προσωπικού χαρακτήρα και για την ελεύθερη κυκλοφορία των δεδομένων αυτών και την κατάργηση της οδηγίας 95/46/ΕΚ (Γενικός Κανονισμός για την Προστασία Δεδομένων) (Κείμενο που παρουσιάζει ενδιαφέρον για τον ΕΟΧ) ΟJ L 119
- των σε εκτέλεση των ανωτέρω νόμων εκδοθεισών κανονιστικών πράξεων, των λοιπών διατάξεων που αναφέρονται ρητά ή απορρέουν από τα οριζόμενα στα συμβατικά τεύχη της παρούσας, καθώς και του συνόλου των διατάξεων του ασφαλιστικού, εργατικού, κοινωνικού, περιβαλλοντικού και φορολογικού δικαίου που διέπει την ανάθεση και εκτέλεση της παρούσας σύμβασης, έστω και αν δεν αναφέρονται ρητά παραπάνω,

ΑΡΘΡΟ 4ο

Η διάρκεια της σύμβασης θα είναι για έξι (6) μήνες ή μέχρις εξαντλήσεως του συμβατικού ποσού του Προϋπολογισμού. Επισημαίνεται ότι κάθε υποψήφιος, φυσικό ή νομικό πρόσωπο που συμμετέχει στον διαγωνισμό αυτόνομα ή με άλλα φυσικά ή νομικά πρόσωπα δεν μπορεί, επί ποινή αποκλεισμού, να μετέχει σε περισσότερες από μία προσφορές.

ΑΡΘΡΟ 5ο

Οι τιμές του συμβατικού τιμολογίου είναι σταθερές και αμετάβλητες καθ' όλη τη διάρκεια της προμήθειας και για κανένα λόγο δεν αναθεωρούνται. Η πληρωμή θα γίνεται με εντάλματα που θα

εκδίδονται μετά την κάθε τμηματική παραλαβή των προς προμήθεια ειδών και εφόσον η Επιτροπή παραλαβής δεν έχει διαπιστώσει καμία κακοτεχνία ως προς την ποιότητά τους.

ΑΡΘΡΟ 6ο

Ο χρόνος εγγύησης, δηλαδή ο χρόνος μετά την παραλαβή των ειδών από την επιτροπή παραλαβής ορίζεται σε δώδεκα (12) μήνες . Κάθε βλάβη που θα παρουσιάζεται μέσα σε αυτό το χρονικό διάστημα οφειλόμενη σε κακή ποιότητα και κατασκευή, πρέπει να αποκαθίσταται το συντομότερο, μετά την ειδοποίηση της Υπηρεσίας. Σε περίπτωση που δεν επανορθώνεται, επιβάλλεται στον προμηθευτή ποινική ρήτρα, ίση προς την αξία του είδους που εκπίπτει από το παρακρατούμενο ποσοστό 5% επί του συμβατικού ποσού. Η υπογραφή του συμφωνητικού πρέπει να πραγματοποιηθεί εντός δέκα (10) ημερών, από την ημερομηνία κοινοποίησης στον Ανάδοχο Προμηθευτή της Απόφασης Κατακύρωσης της Προμήθειας, με τον προμηθευτή να προσκομίζει τα από τον νόμο απαιτούμενα πιστοποιητικά.

ΑΡΘΡΟ 7ο

Τα υλικά θα είναι άριστης ποιότητας και ο Δήμος δύναται να ελέγχει τα δείγματα των προσφερομένων ειδών, αποστέλλοντας αυτά (κατά την κρίση του) σε οποιοδήποτε εργαστήριο, για εξακρίβωση των τεχνικών χαρακτηριστικών, με δαπάνη των προμηθευτών. Σε περίπτωση που τα υλικά δεν αντιπροσωπεύουν τον σκοπό για τον οποίο προορίζονται ή εάν παρουσιάσουν δυσλειτουργία εντός ενός (1) μηνός από την τοποθέτησή τους από τους ηλεκτρολόγους της υπηρεσίας απορρίπτονται ως ακατάλληλα.

ΑΡΘΡΟ 8ο

Ο προμηθευτής βαρύνεται με όλες τις νόμιμες κρατήσεις εκτός από τον ΦΠΑ, ο οποίος βαρύνει τον Δήμο. Ο ανάδοχος θα πληρώνεται τμηματικά, ύστερα από την κατάθεση των παραστατικών και μετά από ολοκλήρωση της διαδικασίας που απαιτείται σύμφωνα με την ισχύουσα νομοθεσία

ΑΡΘΡΟ 9ο

Τα προς προμήθεια είδη θα παραδίδονται τμηματικά στην Υπηρεσία, με έγγραφη ενημέρωση του προμηθευτή, από την Υπηρεσία, προκειμένου άμεσα να καλυφθούν οι ανάγκες της Υπηρεσίας. Οι εκάστοτε τμηματικά απαιτούμενες ποσότητες , θα παραδίδονται στους καθ' υπόδειξη χώρους του Δήμου, εντός πέντε (5) ημερών, ύστερα από ειδοποίηση του προμηθευτή από την αρμόδια Υπηρεσία. Σε ότι αφορά το χρόνο παράδοσης των υλικών και τις κυρώσεις για εκπρόθεσμη παράδοση εφαρμόζονται οι διατάξεις των άρθρων 206 & 207 του Ν.4412/2016.

Ο κάθε οικονομικός φορέας υποχρεούται να υποβάλλει προσφορά για το σύνολο των ομάδων και το σύνολο των προς προμήθεια ειδών κάθε Ομάδας. Αποδέχεται επίσης, την μη δεσμευτικότητα των ποσοτήτων από την πλευρά της υπηρεσίας, δηλαδή μπορεί να υπάρχει αυξομείωση των ποσοτήτων των ειδών του ενδεικτικού προϋπολογισμού, χωρίς να ξεπεραστεί το ανώτατο όριο αυτού.

ΑΡΘΡΟ 10ο

Ο Προμηθευτής είναι υποχρεωμένος να λάβει όλα τα κατάλληλα μέτρα και μέσα για τη μεταφορά και την παράδοση των ειδών όπου υποδείξει η Υπηρεσία. Επίσης ο Προμηθευτής είναι υπεύθυνος για κάθε ζημιά που πιθανόν να προκύψει από υπαιτιότητα του προσωπικού ή οποιουδήποτε άλλου, μέχρι την παράδοση των ειδών που πρέπει να πραγματοποιείται κατόπιν ειδοποίησης της Υπηρεσίας.

ΑΡΘΡΟ 11ο

Ο Ανάδοχος και η Αναθέτουσα Αρχή θα καταβάλλουν κάθε προσπάθεια για εξωδικαστική επίλυση των διαφορών τους για κάθε διαφορά που τυχόν θα προκύψει στις μεταξύ τους σχέσεις κατά την διάρκεια της ισχύος της σύμβασης. Κάθε διαφωνία ή διαφορά θα λύνεται από τα καθ' ύλην

αρμόδια Δικαστήρια, σύμφωνα με το ελληνικό ουσιαστικό και δικονομικό δίκαιο. Κατά την εκτέλεση Δημοσίων συμβάσεων εφαρμόζονται:

α) οι διατάξεις του Ν.4412/16, όπως τροποποιήθηκε με τις διατάξεις του Ν.4782/2021 και ισχύει.

β) οι όροι της σύμβασης και

γ) συμπληρωματικά ο Αστικός Κώδικας (άρθρο 129 Ν.4412/16)

Αιγάλεω 26.2.2024
Ο ΣΥΝΤΑΞΑΣ

Πετράκης Νικόλαος
Μηχ/γος Μηχ/κος Τ.Ε.

Αιγάλεω 26.2.2024
ΘΕΩΡΗΘΗΚΕ
Ο Δ/ΝΤΡΗΣ ΤΕΧΝΙΚΩΝ ΥΠΗΡΕΣΙΩΝ
ΤΟΥ ΔΗΜΟΥ

ΣΦΥΡΗΣ ΔΗΜ.
ΗΛ/ΓΟΣ ΜΗΧΑΝΙΚΟΣ

Ευρωπαϊκό Ενιαίο Έγγραφο Σύμβασης (ΕΕΕΣ) / Τυποποιημένο Έντυπο Υπεύθυνης Δήλωσης (ΤΕΥΔ)**Μέρος Ι: Πληροφορίες σχετικά με τη διαδικασία σύναψης σύμβασης και την αναθέτουσα αρχή ή τον αναθέτοντα φορέα****Στοιχεία της δημοσίευσης**

Για διαδικασίες σύναψης σύμβασης για τις οποίες έχει δημοσιευτεί προκήρυξη διαγωνισμού στην Επίσημη Εφημερίδα της Ευρωπαϊκής Ένωσης, οι πληροφορίες που απαιτούνται στο Μέρος Ι ανακτώνται αυτόματα, υπό την προϋπόθεση ότι έχει χρησιμοποιηθεί η ηλεκτρονική υπηρεσία ΕΕΕΣ/ΤΕΥΔ για τη συμπλήρωση του ΕΕΕΣ /ΤΕΥΔ. Παρατίθεται η σχετική ανακοίνωση που δημοσιεύεται στην Επίσημη Εφημερίδα της Ευρωπαϊκής Ένωσης:

Προσωρινός αριθμός

προκήρυξης στην ΕΕ: αριθμός

[], ημερομηνία [], σελίδα []

Αριθμός προκήρυξης στην ΕΕ:

0000/S 0000000

0000/S 000-0000000

Εάν δεν έχει δημοσιευθεί προκήρυξη διαγωνισμού στην Επίσημη Εφημερίδα της Ευρωπαϊκής Ένωσης ή αν δεν υπάρχει υποχρέωση δημοσίευσης εκεί, η αναθέτουσα αρχή ή ο αναθέτων φορέας θα πρέπει να συμπληρώσει πληροφορίες με τις οποίες θα είναι δυνατή η αδιαμφισβήτητη ταυτοποίηση της διαδικασίας σύναψης σύμβασης (π.χ. παραπομπή σε δημοσίευση σε εθνικό επίπεδο)

Δημοσίευση σε εθνικό

επίπεδο: (π.χ. www.promitheus.gov.gr

στο ΚΗΜΔΗΣ])

(π.χ. www.promitheus.gov.gr

www.promitheus.gov.gr/ΑΔΑΜ ΠΡΟΚΗΡΥΞΗΣ ΣΤΟ

www.promitheus.gov.gr/ΑΔΑΜ ΠΡΟΚΗΡΥΞΗΣ ΣΤΟ

www.promitheus.gov.gr/ΑΔΑΜ ΠΡΟΚΗΡΥΞΗΣ ΣΤΟ

www.promitheus.gov.gr/ΑΔΑΜ ΠΡΟΚΗΡΥΞΗΣ ΣΤΟ

www.promitheus.gov.gr/ΑΔΑΜ ΠΡΟΚΗΡΥΞΗΣ ΣΤΟ

www.promitheus.gov.gr/ΑΔΑΜ ΠΡΟΚΗΡΥΞΗΣ ΣΤΟ

www.promitheus.gov.gr/ΑΔΑΜ ΠΡΟΚΗΡΥΞΗΣ ΣΤΟ

www.promitheus.gov.gr/ΑΔΑΜ ΠΡΟΚΗΡΥΞΗΣ ΣΤΟ

www.promitheus.gov.gr/ΑΔΑΜ ΠΡΟΚΗΡΥΞΗΣ ΣΤΟ

www.promitheus.gov.gr/ΑΔΑΜ ΠΡΟΚΗΡΥΞΗΣ ΣΤΟ

www.promitheus.gov.gr/ΑΔΑΜ ΠΡΟΚΗΡΥΞΗΣ ΣΤΟ

www.promitheus.gov.gr/ΑΔΑΜ ΠΡΟΚΗΡΥΞΗΣ ΣΤΟ

www.promitheus.gov.gr/ΑΔΑΜ ΠΡΟΚΗΡΥΞΗΣ ΣΤΟ

www.promitheus.gov.gr/ΑΔΑΜ ΠΡΟΚΗΡΥΞΗΣ ΣΤΟ

www.promitheus.gov.gr/ΑΔΑΜ ΠΡΟΚΗΡΥΞΗΣ ΣΤΟ

www.promitheus.gov.gr/ΑΔΑΜ ΠΡΟΚΗΡΥΞΗΣ ΣΤΟ

www.promitheus.gov.gr/ΑΔΑΜ ΠΡΟΚΗΡΥΞΗΣ ΣΤΟ

www.promitheus.gov.gr/ΑΔΑΜ ΠΡΟΚΗΡΥΞΗΣ ΣΤΟ

www.promitheus.gov.gr/ΑΔΑΜ ΠΡΟΚΗΡΥΞΗΣ ΣΤΟ

www.promitheus.gov.gr/ΑΔΑΜ ΠΡΟΚΗΡΥΞΗΣ ΣΤΟ

www.promitheus.gov.gr/ΑΔΑΜ ΠΡΟΚΗΡΥΞΗΣ ΣΤΟ

www.promitheus.gov.gr/ΑΔΑΜ ΠΡΟΚΗΡΥΞΗΣ ΣΤΟ

www.promitheus.gov.gr/ΑΔΑΜ ΠΡΟΚΗΡΥΞΗΣ ΣΤΟ

Επίσημη ονομασία:	ΔΗΜΟΣ ΑΙΓΑΛΕΩ
Α.Φ.Μ., εφόσον υπάρχει:	090197140
Δικτυακός τόπος (εφόσον υπάρχει):	www.egaleo.gr
Πόλη:	ΑΙΓΑΛΕΩ
Οδός και αριθμός:	ΙΕΡΑ ΟΔΟΣ 364 & ΚΑΛΒΟΥ
Ταχ. κωδ.:	12243
Αρμόδιος επικοινωνίας:	ΒΑΖΟΥ ΣΠΥΡΙΔΟΥΛΑ
Τηλέφωνο:	2132044878
φαξ:	2132044880
Ηλ. ταχ/μείο:	promithies@egaleo.gr
Χώρα:	GR

ΠΡΟΜΗΘΕΙΑ ΗΛΕΚΤΡΟΛΟΓΙΚΟΥ ΥΛΙΚΟΥ
ΓΙΑ ΤΟ ΔΗΜΟ ΑΙΓΑΛΕΩ

Τίτλος:

Σύντομη περιγραφή:

Αντικείμενο της σύμβασης είναι προμήθεια ηλεκτρολογικού υλικού για το Δήμο Αιγάλεω συνολικού προϋπ. 180.000,00 € με τον ΦΠΑ 24% και υποδιαιρείται στις παρακάτω ομάδες: Ομάδα Α1' : Λαμπτήρες , συνολικού προϋπ. 62.256,06 € με τον ΦΠΑ 24% Ομάδα Α2' : Φωτιστικά, συνολικού προϋπ. 45.527,10 € με τον ΦΠΑ 24% Ομάδα Α3' : Εξαρτήματα Φωτιστικών, συνολικού προϋπ. 11.081,14 € με τον ΦΠΑ 24% Ομάδα Α4' : Καλώδια κ.λ.π. , συνολικού προϋπ. 14.506,98 € με τον ΦΠΑ 24% Ομάδα Α5' : Υλικό Πινάκων, συνολικού προϋπ. 31.752,89 € με τον ΦΠΑ 24% Ομάδα Α6' : Διάφορα υλικά, συνολικού προϋπ. 14.875,85 € με τον ΦΠΑ 24% Τα προς προμήθεια είδη κατατάσσονται στους ακόλουθους κωδικούς του Κοινού Λεξιλογίου δημοσίων συμβάσεων (CPV) : 31681410-0. Προσφορές υποβάλλονται για το σύνολο των ομάδων και το σύνολο των υλικών της κάθε ομάδας (Ομάδα Α1' ως και Ομάδα Α6'). Τα προμηθευόμενα είδη είναι ομοειδή και αφορούν σε ηλεκτρολογικές εγκαταστάσεις και εξοπλισμό αυτών, και οι οικονομικοί φορείς του είδους, δύνανται να προσφέρουν όλα τα υλικά όλων των ομάδων. Επίσης, επειδή οι ανάγκες για κάθε είδος δεν μπορεί να προσδιοριστεί εκ των προτέρων επακριβώς, η ανάληψη της προμήθειας όλων των ομάδων από τον ίδιο Οικονομικό φορέα εξασφαλίζει την προμήθεια των ειδών που θα απαιτηθούν στην διάρκεια της σύμβασης και όχι των ειδών που καλύπτονται από τον προϋπολογισμό των ομάδων. Η εκτιμώμενη αξία της σύμβασης ανέρχεται στο ποσό των 145.161,29 € μη συμπεριλαμβανομένου ΦΠΑ 24 % (εκτιμώμενη αξία συμπεριλαμβανομένου ΦΠΑ: 180.000,00 €). Η σύμβαση μπορεί να τροποποιείται κατά τη διάρκειά της, χωρίς να απαιτείται νέα διαδικασία σύναψης σύμβασης, μόνο σύμφωνα με τους όρους και τις προϋποθέσεις του άρθρου 132 του ν. 4412/2016 και κατόπιν γνωμοδότησης του αρμοδίου οργάνου. Η αναθέτουσα αρχή αιτιολογημένα και κατόπιν γνώμης του αρμοδίου γνωμοδοτικού οργάνου μπορεί να κατακυρώσει τη σύμβαση για το ογδόντα τοις εκατό (80%) μέχρι και το εκατόν είκοσι τοις εκατό (120%) της ποσότητας αγαθών ή παρεχόμενων υπηρεσιών που αναφέρεται στα έγγραφα της σύμβασης σύμφωνα με τα οριζόμενα στο άρθρο 45 του Ν. 4782/2021 Η διάρκεια της σύμβασης ορίζεται έξι (6) μήνες ή μέχρι εξαντλήσεως του ποσού αν αυτό συμβεί νωρίτερα. Αναλυτική περιγραφή του φυσικού και οικονομικού αντικειμένου της σύμβασης δίδεται στο ΠΑΡΑΡΤΗΜΑ Ι (ΤΕΧΝΙΚΗ ΠΕΡΙΓΡΑΦΗ – ΤΕΧΝΙΚΕΣ ΠΡΟΔΙΑΓΡΑΦΕΣ) & ΠΑΡΑΡΤΗΜΑ ΙΙ (ΕΝΔΕΙΚΤΙΚΟΣ ΠΡΟΫΠΟΛΟΓΙΣΜΟΣ) της παρούσας διακήρυξης. Η σύμβαση θα ανατεθεί με το κριτήριο της πλέον συμφέρουσας από οικονομική άποψη προσφοράς, βάσει τιμής για το σύνολο των ομάδων και το σύνολο των υλικών της κάθε ομάδας (Ομάδα Α1' ως και Ομάδα Α6') . Προσφορές υποβάλλονται επί ποινή αποκλεισμού, για το σύνολο των ζητούμενων ειδών του ενδεικτικού προϋπολογισμού. Προσφορά που θα υποβληθεί για μέρος των ειδών απορρίπτεται. Η σύμβαση θα ανατεθεί με το κριτήριο της πλέον συμφέρουσας από οικονομική άποψη προσφοράς, βάσει τιμής για το σύνολο των ομάδων και το σύνολο των υλικών της κάθε ομάδας (Ομάδα Α1' ως και Ομάδα Α6') .

**Αριθμός αναφοράς αρχείου
που αποδίδεται στον φάκελο
από την αναθέτουσα αρχή ή
τον αναθέτοντα φορέα (εάν
υπάρχει):**

A/A 346939 ΔΙΑΚΗΡΥΞΗ 5/11204/26.2.2024

Μέρος II: Πληροφορίες σχετικά με τον οικονομικό φορέα**A: Πληροφορίες σχετικά με τον οικονομικό φορέα**

Επωνυμία:

Οδός και αριθμός:

Ταχ. κωδ.:

Πόλη:

Χώρα:

Αρμόδιος ή αρμόδιοι επικοινωνίας:

Ηλ. ταχ/μείο:

Τηλέφωνο:

φαξ:

Α.Φ.Μ., εφόσον υπάρχει

Δικτυακός τόπος (εφόσον υπάρχει):

Ο οικονομικός φορέας είναι πολύ μικρή, μικρή ή μεσαία επιχείρηση;

Ναι / Όχι

Ο ΟΦ αποτελεί προστατευόμενο εργαστήριο

Μόνο σε περίπτωση προμήθειας κατ' αποκλειστικότητα: ο οικονομικός φορέας είναι προστατευόμενο εργαστήριο, «κοινωνική επιχείρηση» ή προβλέπει την εκτέλεση συμβάσεων στο πλαίσιο προγραμμάτων προστατευόμενης απασχόλησης;

Απάντηση:

Ναι / Όχι

Ποιο είναι το αντίστοιχο ποσοστό των εργαζομένων με αναπηρία ή μειονεκτούντων εργαζομένων;

%

Εφόσον απαιτείται, ορίστε την κατηγορία ή τις κατηγορίες στις οποίες ανήκουν οι ενδιαφερόμενοι εργαζόμενοι με αναπηρία ή μειονεξία

-

Εάν η σχετική τεκμηρίωση διατίθεται ηλεκτρονικά, αναφέρετε:

Ναι / Όχι

Διαδικτυακή Διεύθυνση

-

Επακριβή στοιχεία αναφοράς των εγγράφων

-

Αρχή ή Φορέας έκδοσης

-

Ο ΟΦ είναι εγγεγραμμένος σε Εθνικό Σύστημα (Προ)Επιλογής

Κατά περίπτωση, ο οικονομικός φορέας είναι εγγεγραμμένος σε επίσημο κατάλογο εγκεκριμένων οικονομικών φορέων ή διαθέτει ισοδύναμο πιστοποιητικό [π.χ. βάσει εθνικού συστήματος (προ)επιλογής];

Απάντηση:

Ναι / Όχι

Αναφέρετε την ονομασία του καταλόγου ή του πιστοποιητικού και τον σχετικό αριθμό εγγραφής ή πιστοποίησης, κατά περίπτωση:

-

Εάν το πιστοποιητικό εγγραφής ή η πιστοποίηση διατίθεται ηλεκτρονικά, αναφέρετε:

-

Αναφέρετε τα δικαιολογητικά στα οποία βασίζεται η εγγραφή ή η πιστοποίηση και κατά περίπτωση, την κατάταξη στον επίσημο κατάλογο

-

Η εγγραφή ή η πιστοποίηση καλύπτει όλα τα απαιτούμενα κριτήρια επιλογής;

Ναι / Όχι

Ο οικονομικός φορέας θα είναι σε θέση να προσκομίσει βεβαίωση πληρωμής εισφορών κοινωνικής ασφάλισης και φόρων ή να παράσχει πληροφορίες που θα δίνουν τη δυνατότητα στην αναθέτουσα αρχή ή στον αναθέτοντα φορέα να τη λάβει απευθείας μέσω πρόσβασης σε εθνική βάση δεδομένων σε οποιοδήποτε κράτος μέλος αυτή διατίθεται δωρεάν;

Ναι / Όχι

Εάν η σχετική τεκμηρίωση διατίθεται ηλεκτρονικά, αναφέρετε:

Ναι / Όχι

Διαδικτυακή Διεύθυνση

-

Επακριβή στοιχεία αναφοράς των εγγράφων

-

Αρχή ή Φορέας έκδοσης

-

Ο ΟΦ συμμετάσχει στη διαδικασία μαζί με άλλους Οικονομικούς Φορείς

Ο οικονομικός φορέας συμμετέχει στη διαδικασία σύναψης σύμβασης από κοινού με άλλους;

Απάντηση:

Ναι / Όχι

Αναφέρετε τον ρόλο του οικονομικού φορέα στην ένωση (συντονιστής, υπεύθυνος για συγκεκριμένα καθήκοντα...):

-

Προσδιορίστε τους άλλους οικονομικούς φορείς που συμμετέχουν από κοινού στη διαδικασία σύναψης σύμβασης:

-

Κατά περίπτωση, επωνυμία της συμμετέχουσας ένωσης:

-

Εάν η σχετική τεκμηρίωση διατίθεται ηλεκτρονικά, αναφέρετε:

Ναι / Όχι

-
Επακριβή στοιχεία αναφοράς των εγγράφων

-
Αρχή ή Φορέας έκδοσης

Τμήματα που συμμετάσχει ο ΟΦ

Κατά περίπτωση, αναφορά του τμήματος ή των τμημάτων για τα οποία ο οικονομικός φορέας επιθυμεί να υποβάλει προσφορά.

Απάντηση:

-

B: Πληροφορίες σχετικά με τους εκπροσώπους του οικονομικού φορέα #1

Όνομα:

Επώνυμο:

Ημερομηνία γέννησης:

Τόπος γέννησης:

Οδός και αριθμός:

Ταχ. κωδ.:

Πόλη:

Χώρα:

Τηλέφωνο:

Ηλ. ταχ/μείο:

Θέση/Ενεργών υπό την ιδιότητα:

Βασίζεται σε ικανότητες άλλων οντοτήτων

Ο οικονομικός φορέας στηρίζεται στις ικανότητες άλλων οντοτήτων προκειμένου να ανταποκριθεί στα κριτήρια επιλογής που καθορίζονται στο μέρος IV και στα (τυχόν) κριτήρια και κανόνες που καθορίζονται στο μέρος V κατωτέρω;

Απάντηση:

Ναι / Όχι

Όνομα της οντότητας

-

Ταυτότητα της οντότητας

-

Τύπος ταυτότητας

-

Κωδικοί CPV

-

Εάν η σχετική τεκμηρίωση διατίθεται ηλεκτρονικά, αναφέρετε:

Ναι / Όχι

Διαδικτυακή Διεύθυνση

-

Επακριβή στοιχεία αναφοράς των εγγράφων

-

Αρχή ή Φορέας έκδοσης

-

Δ: Πληροφορίες σχετικά με υπεργολάβους στην ικανότητα των οποίων δεν στηρίζεται ο οικονομικός φορέας

Δεν βασίζεται σε ικανότητες άλλων οντοτήτων

Ο οικονομικός φορέας προτίθεται να αναθέσει οποιοδήποτε τμήμα της σύμβασης σε τρίτους υπό μορφή υπεργολαβίας;

Απάντηση:

Ναι / Όχι

Όνομα της οντότητας

-

Ταυτότητα της οντότητας

-

Τύπος ταυτότητας

-

Κωδικός CPV

-

Εάν η σχετική τεκμηρίωση διατίθεται ηλεκτρονικά, αναφέρετε:

Ναι / Όχι

Διαδικτυακή Διεύθυνση

-

Επακριβή στοιχεία αναφοράς των εγγράφων

-

Αρχή ή Φορέας έκδοσης

-

Μέρος III: Λόγοι αποκλεισμού

A: Λόγοι που σχετίζονται με ποινικές καταδίκες

Λόγοι που σχετίζονται με ποινικές καταδίκες βάσει των εθνικών διατάξεων για την εφαρμογή των λόγων που ορίζονται στο άρθρο 57 παράγραφος 1 της οδηγίας:

Συμμετοχή σε εγκληματική οργάνωση

Έχει ο ίδιος ο οικονομικός φορέας ή οποιοδήποτε πρόσωπο το οποίο είναι μέλος του διοικητικού, διευθυντικού ή εποπτικού του οργάνου ή έχει εξουσία εκπροσώπησης, λήψης αποφάσεων ή ελέγχου σε αυτό καταδικαστεί με τελεσίδικη απόφαση για έναν από τους λόγους που παρατίθενται στο σχετικό θεσμικό πλαίσιο, η οποία έχει εκδοθεί πριν από πέντε έτη κατά το μέγιστο ή στην οποία έχει οριστεί απευθείας περίοδος αποκλεισμού που εξακολουθεί να ισχύει;

Απάντηση:

Ναι / Όχι

Ημερομηνία της καταδίκης

..

Λόγος(-οι)

-

-

Εφόσον καθορίζεται απευθείας στην καταδικαστική απόφαση, διάρκεια της περιόδου αποκλεισμού και σχετικό(-ά) σημείο(-α)

-

Σε περίπτωση καταδικής, ο οικονομικός φορέας έχει λάβει μέτρα που να αποδεικνύουν την αξιοπιστία του παρά την ύπαρξη σχετικού λόγου αποκλεισμού ("αυτοκάθαρση");

Ναι / Όχι

Περιγράψτε τα μέτρα που λήφθηκαν

-

Εάν η σχετική τεκμηρίωση διατίθεται ηλεκτρονικά, αναφέρετε:

Ναι / Όχι

Διαδικτυακή Διεύθυνση

-

Επακριβή στοιχεία αναφοράς των εγγράφων

-

Αρχή ή Φορέας έκδοσης

-

Διαφθορά

Έχει ο ίδιος ο οικονομικός φορέας ή οποιοδήποτε πρόσωπο το οποίο είναι μέλος του διοικητικού, διευθυντικού ή εποπτικού του οργάνου ή έχει εξουσία εκπροσώπησης, λήψης αποφάσεων ή ελέγχου σε αυτό καταδικαστεί με τελεσίδικη απόφαση για έναν από τους λόγους που παρατίθενται στο σχετικό θεσμικό πλαίσιο, η οποία έχει εκδοθεί πριν από πέντε έτη κατά το μέγιστο ή στην οποία έχει οριστεί απευθείας περίοδος αποκλεισμού που εξακολουθεί να ισχύει;

Απάντηση:

Ναι / Όχι

Ημερομηνία της καταδίκης

..

Λόγος(-οι)

-

Προσδιορίστε ποιος έχει καταδικαστεί

-

Εφόσον καθορίζεται απευθείας στην καταδικαστική απόφαση, διάρκεια της περιόδου αποκλεισμού και σχετικό(-ά) σημείο(-α)

-

Σε περίπτωση καταδικής, ο οικονομικός φορέας έχει λάβει μέτρα που να αποδεικνύουν την αξιοπιστία του παρά την ύπαρξη σχετικού λόγου αποκλεισμού ("αυτοκάθαρση");

Ναι / Όχι

Εάν η σχετική τεκμηρίωση διατίθεται ηλεκτρονικά, αναφέρετε:

Ναι / Όχι

Διαδικτυακή Διεύθυνση

-

Επακριβή στοιχεία αναφοράς των εγγράφων

-

Αρχή ή Φορέας έκδοσης

-

Απάτη

Έχει ο ίδιος ο οικονομικός φορέας ή οποιοδήποτε πρόσωπο το οποίο είναι μέλος του διοικητικού, διευθυντικού ή εποπτικού του οργάνου ή έχει εξουσία εκπροσώπησης, λήψης αποφάσεων ή ελέγχου σε αυτό καταδικαστεί με τελεσίδικη απόφαση για έναν από τους λόγους που παρατίθενται στο σχετικό θεσμικό πλαίσιο, η οποία έχει εκδοθεί πριν από πέντε έτη κατά το μέγιστο ή στην οποία έχει οριστεί απευθείας περίοδος αποκλεισμού που εξακολουθεί να ισχύει;

Απάντηση:

Ναι / Όχι

Ημερομηνία της καταδίκης

..

Λόγος(-οι)

-

Προσδιορίστε ποιος έχει καταδικαστεί

-

Εφόσον καθορίζεται απευθείας στην καταδικαστική απόφαση, διάρκεια της περιόδου αποκλεισμού και σχετικό(-ά) σημείο(-α)

-

Σε περίπτωση καταδίκης, ο οικονομικός φορέας έχει λάβει μέτρα που να αποδεικνύουν την αξιοπιστία του παρά την ύπαρξη σχετικού λόγου αποκλεισμού ("αυτοκάθαρση");

Ναι / Όχι

Περιγράψτε τα μέτρα που λήφθηκαν

-

Εάν η σχετική τεκμηρίωση διατίθεται ηλεκτρονικά, αναφέρετε:

Ναι / Όχι

-
Επακριβή στοιχεία αναφοράς των εγγράφων

-
Αρχή ή Φορέας έκδοσης

-
Τρομοκρατικά εγκλήματα ή εγκλήματα συνδεδεμένα με τρομοκρατικές δραστηριότητες
Έχει ο ίδιος ο οικονομικός φορέας ή οποιοδήποτε πρόσωπο το οποίο είναι μέλος του διοικητικού, διευθυντικού ή εποπτικού του οργάνου ή έχει εξουσία εκπροσώπησης, λήψης αποφάσεων ή ελέγχου σε αυτό καταδικαστεί με τελεσίδικη απόφαση για έναν από τους λόγους που παρατίθενται στο σχετικό θεσμικό πλαίσιο, η οποία έχει εκδοθεί πριν από πέντε έτη κατά το μέγιστο ή στην οποία έχει οριστεί απευθείας περίοδος αποκλεισμού που εξακολουθεί να ισχύει;

Απάντηση:

Ναι / Όχι

Ημερομηνία της καταδίκης

..

Λόγος(-οι)

-

Προσδιορίστε ποιος έχει καταδικαστεί

-

Εφόσον καθορίζεται απευθείας στην καταδικαστική απόφαση, διάρκεια της περιόδου αποκλεισμού και σχετικό(-ά) σημείο(-α)

-

Σε περίπτωση καταδίκης, ο οικονομικός φορέας έχει λάβει μέτρα που να αποδεικνύουν την αξιοπιστία του παρά την ύπαρξη σχετικού λόγου αποκλεισμού ("αυτοκάθαρση");

Ναι / Όχι

Περιγράψτε τα μέτρα που λήφθηκαν

-

Εάν η σχετική τεκμηρίωση διατίθεται ηλεκτρονικά, αναφέρετε:

Ναι / Όχι

Διαδικτυακή Διεύθυνση

-

Επακριβή στοιχεία αναφοράς των εγγράφων

-

Αρχή ή Φορέας έκδοσης

-

Νομιμοποίηση εσόδων από παράνομες δραστηριότητες ή χρηματοδότηση της τρομοκρατίας

Έχει ο ίδιος ο οικονομικός φορέας ή οποιοδήποτε πρόσωπο το οποίο είναι μέλος του διοικητικού, διευθυντικού ή εποπτικού του οργάνου ή έχει εξουσία εκπροσώπησης, λήψης αποφάσεων ή ελέγχου σε αυτό καταδικαστεί με τελεσίδικη απόφαση για έναν από τους λόγους που παρατίθενται στο σχετικό θεσμικό πλαίσιο, η οποία έχει εκδοθεί πριν από πέντε έτη κατά το μέγιστο ή στην οποία έχει οριστεί απευθείας περίοδος αποκλεισμού που εξακολουθεί να ισχύει;

Απάντηση:

Ναι / Όχι

Ημερομηνία της καταδίκης

..

Λόγος(-οι)

-

Προσδιορίστε ποιος έχει καταδικαστεί

-

Εφόσον καθορίζεται απευθείας στην καταδικαστική απόφαση, διάρκεια της περιόδου αποκλεισμού και σχετικό(-ά) σημείο(-α)

-

Σε περίπτωση καταδίκης, ο οικονομικός φορέας έχει λάβει μέτρα που να αποδεικνύουν την αξιοπιστία του παρά την ύπαρξη σχετικού λόγου αποκλεισμού ("αυτοκάθαρση");

Ναι / Όχι

Περιγράψτε τα μέτρα που λήφθηκαν

-

Εάν η σχετική τεκμηρίωση διατίθεται ηλεκτρονικά, αναφέρετε:

Ναι / Όχι

Διαδικτυακή Διεύθυνση

-

Επακριβή στοιχεία αναφοράς των εγγράφων

-

Αρχή ή Φορέας έκδοσης

-

Παιδική εργασία και άλλες μορφές εμπορίας ανθρώπων

Έχει ο ίδιος ο οικονομικός φορέας ή οποιοδήποτε πρόσωπο το οποίο είναι μέλος του διοικητικού, διευθυντικού ή εποπτικού του οργάνου ή έχει εξουσία εκπροσώπησης, λήψης αποφάσεων ή ελέγχου σε αυτό καταδικαστεί με τελεσίδικη απόφαση για έναν από τους λόγους που παρατίθενται στο σχετικό θεσμικό πλαίσιο, η οποία έχει εκδοθεί πριν από πέντε έτη κατά το μέγιστο ή στην οποία έχει οριστεί απευθείας περίοδος αποκλεισμού που εξακολουθεί να ισχύει;

Απάντηση:

Ναι / Όχι

Ημερομηνία της καταδίκης

..

-

Προσδιορίστε ποιος έχει καταδικαστεί

-

Εφόσον καθορίζεται απευθείας στην καταδικαστική απόφαση, διάρκεια της περιόδου αποκλεισμού και σχετικό(-ά) σημείο(-α)

-

Σε περίπτωση καταδικής, ο οικονομικός φορέας έχει λάβει μέτρα που να αποδεικνύουν την αξιοπιστία του παρά την ύπαρξη σχετικού λόγου αποκλεισμού ("αυτοκάθαρση");

Ναι / Όχι

Περιγράψτε τα μέτρα που λήφθηκαν

-

Εάν η σχετική τεκμηρίωση διατίθεται ηλεκτρονικά, αναφέρετε:

Ναι / Όχι

Διαδικτυακή Διεύθυνση

-

Επακριβή στοιχεία αναφοράς των εγγράφων

-

Αρχή ή Φορέας έκδοσης

-

B: Λόγοι που σχετίζονται με την καταβολή φόρων ή εισφορών κοινωνικής ασφάλισης

Καταβολή φόρων ή εισφορών κοινωνικής ασφάλισης:

Καταβολή φόρων

Ο οικονομικός φορέας έχει ανεκπλήρωτες υποχρεώσεις όσον αφορά την καταβολή φόρων, τόσο στη χώρα στην οποία είναι εγκατεστημένος όσο και στο κράτος μέλος της αναθέτουσας αρχής ή του αναθέτοντα φορέα, εάν είναι άλλο από τη χώρα εγκατάστασης;

Απάντηση:

Ναι / Όχι

Χώρα ή κράτος μέλος για το οποίο πρόκειται

-

Ενεχόμενο ποσό

Με άλλα μέσα; Διευκρινίστε:

Ναι / Όχι

Διευκρινίστε:

-

Ο οικονομικός φορέας έχει εκπληρώσει τις υποχρεώσεις του, είτε καταβάλλοντας τους φόρους ή τις εισφορές κοινωνικής ασφάλισης που οφείλει, συμπεριλαμβανομένων, κατά περίπτωση, των δεδουλευμένων τόκων ή των προστίμων, είτε υπαγόμενος σε δεσμευτικό διακανονισμό για την καταβολή τους;

Ναι / Όχι

Περιγράψτε τα μέτρα που λήφθηκαν

-

Η εν λόγω απόφαση είναι τελεσίδικη και δεσμευτική;

Ναι / Όχι

..

Σε περίπτωση καταδικαστικής απόφασης, εφόσον ορίζεται απευθείας σε αυτήν, η διάρκεια της περιόδου αποκλεισμού:

-

Εάν η σχετική τεκμηρίωση διατίθεται ηλεκτρονικά, αναφέρετε:

Ναι / Όχι

Διαδικτυακή Διεύθυνση

-

Επακριβή στοιχεία αναφοράς των εγγράφων

-

Αρχή ή Φορέας έκδοσης

-

Καταβολή εισφορών κοινωνικής ασφάλισης

Ο οικονομικός φορέας έχει ανεκπλήρωτες υποχρεώσεις όσον αφορά την καταβολή εισφορών κοινωνικής ασφάλισης, τόσο στη χώρα στην οποία είναι εγκατεστημένος όσο και στο κράτος μέλος της αναθέτουσας αρχής ή του αναθέτοντα φορέα, εάν είναι άλλο από τη χώρα εγκατάστασης;

Απάντηση:

Ναι / Όχι

Χώρα ή κράτος μέλος για το οποίο πρόκειται

-

Ενεχόμενο ποσό

Με άλλα μέσα; Διευκρινίστε:

Ναι / Όχι

Διευκρινίστε:

-

Ο οικονομικός φορέας έχει εκπληρώσει τις υποχρεώσεις του, είτε καταβάλλοντας τους φόρους ή τις εισφορές κοινωνικής ασφάλισης που οφείλει, συμπεριλαμβανομένων, κατά περίπτωση, των δεδουλευμένων τόκων ή των προστίμων, είτε υπαγόμενος σε δεσμευτικό διακανονισμό για την καταβολή τους;

Ναι / Όχι

Περιγράψτε τα μέτρα που λήφθηκαν

-

Η εν λόγω απόφαση είναι τελεσίδικη και δεσμευτική;

Ναι / Όχι

..

Σε περίπτωση καταδικαστικής απόφασης, εφόσον ορίζεται απευθείας σε αυτήν, η διάρκεια της περιόδου αποκλεισμού:

-

Εάν η σχετική τεκμηρίωση διατίθεται ηλεκτρονικά, αναφέρετε:

Ναι / Όχι

Διαδικτυακή Διεύθυνση

-

Επακριβή στοιχεία αναφοράς των εγγράφων

-

Αρχή ή Φορέας έκδοσης

-

Γ: Λόγοι που σχετίζονται με αφερεγγυότητα, σύγκρουση συμφερόντων ή επαγγελματικό παράπτωμα

Πληροφορίες σχετικά με πιθανή αφερεγγυότητα, σύγκρουση συμφερόντων ή επαγγελματικό παράπτωμα

Αθέτηση των υποχρεώσεων στον τομέα του περιβαλλοντικού δικαίου

Ο οικονομικός φορέας έχει, εν γνώσει του, αθετήσει τις υποχρεώσεις του στους τομείς του περιβαλλοντικού δικαίου;

Απάντηση:

Ναι / Όχι

Περιγράψτε τα μέτρα που λήφθηκαν

-

Σε περίπτωση καταδικής, ο οικονομικός φορέας έχει λάβει μέτρα που να αποδεικνύουν την αξιοπιστία του παρά την ύπαρξη σχετικού λόγου αποκλεισμού ("αυτοκάθαρση");

Ναι / Όχι

Περιγράψτε τα μέτρα που λήφθηκαν

-

Εάν η σχετική τεκμηρίωση διατίθεται ηλεκτρονικά, αναφέρετε:

Ναι / Όχι

-
Επακριβή στοιχεία αναφοράς των εγγράφων

-
Αρχή ή Φορέας έκδοσης

Αθέτηση των υποχρεώσεων στον τομέα του κοινωνικού δικαίου

Ο οικονομικός φορέας έχει, εν γνώσει του, αθετήσει τις υποχρεώσεις του στους τομείς του κοινωνικού δικαίου;

Απάντηση:

Ναι / Όχι

Περιγράψτε τα μέτρα που λήφθηκαν

-

Σε περίπτωση καταδικής, ο οικονομικός φορέας έχει λάβει μέτρα που να αποδεικνύουν την αξιοπιστία του παρά την ύπαρξη σχετικού λόγου αποκλεισμού ("αυτοκάθαρση");

Ναι / Όχι

Περιγράψτε τα μέτρα που λήφθηκαν

-

Εάν η σχετική τεκμηρίωση διατίθεται ηλεκτρονικά, αναφέρετε:

Ναι / Όχι

Διαδικτυακή Διεύθυνση

-

Επακριβή στοιχεία αναφοράς των εγγράφων

-

Αρχή ή Φορέας έκδοσης

-

Αθέτηση των υποχρεώσεων στον τομέα του εργατικού δικαίου

Ο οικονομικός φορέας έχει, εν γνώσει του, αθετήσει τις υποχρεώσεις του στους τομείς του εργατικού δικαίου;

Απάντηση:

Ναι / Όχι

Περιγράψτε τα μέτρα που λήφθηκαν

-

Σε περίπτωση καταδικής, ο οικονομικός φορέας έχει λάβει μέτρα που να αποδεικνύουν την αξιοπιστία του παρά την ύπαρξη σχετικού λόγου αποκλεισμού ("αυτοκάθαρση");

Ναι / Όχι

Περιγράψτε τα μέτρα που λήφθηκαν

-

Διαδικτυακή Διεύθυνση

-

Επακριβή στοιχεία αναφοράς των εγγράφων

-

Αρχή ή Φορέας έκδοσης

-

Πτώχευση

Ο οικονομικός φορέας τελεί υπό πτώχευση;

Απάντηση:

Ναι / Όχι

Παρακαλώ αναφέρετε λεπτομερείς πληροφορίες

-

Διευκρινίστε τους λόγους για τους οποίους, ωστόσο, μπορείτε να εκτελέσετε τη σύμβαση. Οι πληροφορίες αυτές δεν είναι απαραίτητο να παρασχεθούν εάν ο αποκλεισμός των οικονομικών φορέων στην παρούσα περίπτωση έχει καταστεί υποχρεωτικός βάσει του εφαρμοστέου εθνικού δικαίου χωρίς δυνατότητα παρέκκλισης όταν ο οικονομικός φορέας είναι, ωστόσο, σε θέση να εκτελέσει τη σύμβαση.

-

Εάν η σχετική τεκμηρίωση διατίθεται ηλεκτρονικά, αναφέρετε:

Ναι / Όχι

Διαδικτυακή Διεύθυνση

-

Επακριβή στοιχεία αναφοράς των εγγράφων

-

Αρχή ή Φορέας έκδοσης

-

Διαδικασία εξυγίανσης ή ειδικής εκκαθάρισης

Έχει υπαχθεί ο οικονομικός φορέας σε διαδικασία εξυγίανσης ή ειδικής εκκαθάρισης;

Απάντηση:

Ναι / Όχι

Παρακαλώ αναφέρετε λεπτομερείς πληροφορίες

-

Διευκρινίστε τους λόγους για τους οποίους, ωστόσο, μπορείτε να εκτελέσετε τη σύμβαση. Οι πληροφορίες αυτές δεν είναι απαραίτητο να παρασχεθούν εάν ο αποκλεισμός των οικονομικών φορέων στην παρούσα περίπτωση έχει καταστεί υποχρεωτικός βάσει του εφαρμοστέου εθνικού δικαίου χωρίς δυνατότητα παρέκκλισης όταν ο οικονομικός φορέας είναι, ωστόσο, σε θέση να εκτελέσει τη σύμβαση.

-

Εάν η σχετική τεκμηρίωση διατίθεται ηλεκτρονικά, αναφέρετε:

Ναι / Όχι

Διαδικτυακή Διεύθυνση

-

Επακριβή στοιχεία αναφοράς των εγγράφων

-

Αρχή ή Φορέας έκδοσης

-

Διαδικασία πτωχευτικού συμβιβασμού

Έχει υπαχθεί ο οικονομικός φορέας σε διαδικασία πτωχευτικού συμβιβασμού;

Απάντηση:

Ναι / Όχι

Παρακαλώ αναφέρετε λεπτομερείς πληροφορίες

-

Διευκρινίστε τους λόγους για τους οποίους, ωστόσο, μπορείτε να εκτελέσετε τη σύμβαση. Οι πληροφορίες αυτές δεν είναι απαραίτητο να παρασχεθούν εάν ο αποκλεισμός των οικονομικών φορέων στην παρούσα περίπτωση έχει καταστεί υποχρεωτικός βάσει του εφαρμοστέου εθνικού δικαίου χωρίς δυνατότητα παρέκκλισης όταν ο οικονομικός φορέας είναι, ωστόσο, σε θέση να εκτελέσει τη σύμβαση.

-

Εάν η σχετική τεκμηρίωση διατίθεται ηλεκτρονικά, αναφέρετε:

Ναι / Όχι

Διαδικτυακή Διεύθυνση

-

Επακριβή στοιχεία αναφοράς των εγγράφων

-

Αρχή ή Φορέας έκδοσης

-

Ανάλογη κατάσταση προβλεπόμενη σε εθνικές νομοθετικές και κανονιστικές διατάξεις

Βρίσκεται ο οικονομικός φορέας σε οποιαδήποτε ανάλογη κατάσταση προκύπτουσα από παρόμοια διαδικασία προβλεπόμενη σε εθνικές νομοθετικές και κανονιστικές διατάξεις;

Απάντηση:

Ναι / Όχι

-

Διευκρινίστε τους λόγους για τους οποίους, ωστόσο, μπορείτε να εκτελέσετε τη σύμβαση. Οι πληροφορίες αυτές δεν είναι απαραίτητο να παρασχεθούν εάν ο αποκλεισμός των οικονομικών φορέων στην παρούσα περίπτωση έχει καταστεί υποχρεωτικός βάσει του εφαρμοστέου εθνικού δικαίου χωρίς δυνατότητα παρέκκλισης όταν ο οικονομικός φορέας είναι, ωστόσο, σε θέση να εκτελέσει τη σύμβαση.

-

Εάν η σχετική τεκμηρίωση διατίθεται ηλεκτρονικά, αναφέρετε:

Ναι / Όχι

Διαδικτυακή Διεύθυνση

-

Επακριβή στοιχεία αναφοράς των εγγράφων

-

Αρχή ή Φορέας έκδοσης

-

Υπό αναγκαστική διαχείριση από εκκαθαριστή ή από το δικαστήριο

Τελεί ο οικονομικός φορέας υπό αναγκαστική διαχείριση από εκκαθαριστή ή από το δικαστήριο;

Απάντηση:

Ναι / Όχι

Παρακαλώ αναφέρετε λεπτομερείς πληροφορίες

-

Διευκρινίστε τους λόγους για τους οποίους, ωστόσο, μπορείτε να εκτελέσετε τη σύμβαση. Οι πληροφορίες αυτές δεν είναι απαραίτητο να παρασχεθούν εάν ο αποκλεισμός των οικονομικών φορέων στην παρούσα περίπτωση έχει καταστεί υποχρεωτικός βάσει του εφαρμοστέου εθνικού δικαίου χωρίς δυνατότητα παρέκκλισης όταν ο οικονομικός φορέας είναι, ωστόσο, σε θέση να εκτελέσει τη σύμβαση.

-

Εάν η σχετική τεκμηρίωση διατίθεται ηλεκτρονικά, αναφέρετε:

Ναι / Όχι

Διαδικτυακή Διεύθυνση

-

Επακριβή στοιχεία αναφοράς των εγγράφων

-

Αρχή ή Φορέας έκδοσης

-

Αναστολή επιχειρηματικών δραστηριοτήτων

Έχουν ανασταλεί οι επιχειρηματικές δραστηριότητες του οικονομικού φορέα;

Απάντηση:

Ναι / Όχι

Παρακαλώ αναφέρετε λεπτομερείς πληροφορίες

-

Διευκρινίστε τους λόγους για τους οποίους, ωστόσο, μπορείτε να εκτελέσετε τη σύμβαση. Οι πληροφορίες αυτές δεν είναι απαραίτητο να παρασχεθούν εάν ο αποκλεισμός των οικονομικών φορέων στην παρούσα περίπτωση έχει καταστεί υποχρεωτικός βάσει του εφαρμοστέου εθνικού δικαίου χωρίς δυνατότητα παρέκκλισης όταν ο οικονομικός φορέας είναι, ωστόσο, σε θέση να εκτελέσει τη σύμβαση.

-

Εάν η σχετική τεκμηρίωση διατίθεται ηλεκτρονικά, αναφέρετε:

Ναι / Όχι

Διαδικτυακή Διεύθυνση

-

Επακριβή στοιχεία αναφοράς των εγγράφων

-

Αρχή ή Φορέας έκδοσης

-

Ένοχος σοβαρού επαγγελματικού παραπτώματος

Έχει διαπράξει ο οικονομικός φορέας σοβαρό επαγγελματικό παράπτωμα;

Απάντηση:

Ναι / Όχι

Παρακαλώ αναφέρετε λεπτομερείς πληροφορίες

-

Σε περίπτωση καταδικής, ο οικονομικός φορέας έχει λάβει μέτρα που να αποδεικνύουν την αξιοπιστία του παρά την ύπαρξη σχετικού λόγου αποκλεισμού ("αυτοκάθαρση");

Ναι / Όχι

Περιγράψτε τα μέτρα που λήφθηκαν

-

Εάν η σχετική τεκμηρίωση διατίθεται ηλεκτρονικά, αναφέρετε:

Ναι / Όχι

Διαδικτυακή Διεύθυνση

-

Επακριβή στοιχεία αναφοράς των εγγράφων

-

Αρχή ή Φορέας έκδοσης

-

Συμφωνίες με άλλους οικονομικούς φορείς με στόχο τη στρέβλωση του ανταγωνισμού

Έχει συνάψει ο οικονομικός φορέας συμφωνίες με άλλους οικονομικούς φορείς με σκοπό τη στρέβλωση του ανταγωνισμού;

Απάντηση:

Ναι / Όχι

Παρακαλώ αναφέρετε λεπτομερείς πληροφορίες

-

Σε περίπτωση καταδικής, ο οικονομικός φορέας έχει λάβει μέτρα που να αποδεικνύουν την αξιοπιστία του παρά την ύπαρξη σχετικού λόγου αποκλεισμού (“αυτοκάθαρση”);

Ναι / Όχι

Περιγράψτε τα μέτρα που λήφθηκαν

-

Εάν η σχετική τεκμηρίωση διατίθεται ηλεκτρονικά, αναφέρετε:

Ναι / Όχι

Διαδικτυακή Διεύθυνση

-

Επακριβή στοιχεία αναφοράς των εγγράφων

-

Αρχή ή Φορέας έκδοσης

-

Σύγκρουση συμφερόντων λόγω της συμμετοχής του στη διαδικασία σύναψης σύμβασης
Γνωρίζει ο οικονομικός φορέας την ύπαρξη τυχόν σύγκρουσης συμφερόντων λόγω της συμμετοχής του στη διαδικασία σύναψης σύμβασης;

Απάντηση:

Ναι / Όχι

Παρακαλώ αναφέρετε λεπτομερείς πληροφορίες

-

Εάν η σχετική τεκμηρίωση διατίθεται ηλεκτρονικά, αναφέρετε:

Ναι / Όχι

Διαδικτυακή Διεύθυνση

-

Επακριβή στοιχεία αναφοράς των εγγράφων

-

Αρχή ή Φορέας έκδοσης

-

Παροχή συμβουλών ή εμπλοκή στην προετοιμασία της διαδικασίας σύναψης της σύμβασης

Έχει παράσχει ο οικονομικός φορέας ή επιχείρηση συνδεδεμένη με αυτόν συμβουλές στην αναθέτουσα αρχή ή στον αναθέτοντα φορέα ή έχει με άλλο τρόπο εμπλακεί στην προετοιμασία της διαδικασίας σύναψης της σύμβασης;

Απάντηση:

Ναι / Όχι

Παρακαλώ αναφέρετε λεπτομερείς πληροφορίες

-

Εάν η σχετική τεκμηρίωση διατίθεται ηλεκτρονικά, αναφέρετε:

Ναι / Όχι

Διαδικτυακή Διεύθυνση

-

Επακριβή στοιχεία αναφοράς των εγγράφων

-

Αρχή ή Φορέας έκδοσης

-

Πρόωρη καταγγελία, αποζημιώσεις ή άλλες παρόμοιες κυρώσεις

Έχει υποστεί ο οικονομικός φορέας πρόωρη καταγγελία προηγούμενης δημόσιας σύμβασης, προηγούμενης σύμβασης με αναθέτοντα φορέα ή προηγούμενης σύμβασης παραχώρησης, ή επιβολή αποζημιώσεων ή άλλων παρόμοιων κυρώσεων σε σχέση με την εν λόγω προηγούμενη σύμβαση;

Απάντηση:

Ναι / Όχι

Παρακαλώ αναφέρετε λεπτομερείς πληροφορίες

-

Σε περίπτωση καταδικής, ο οικονομικός φορέας έχει λάβει μέτρα που να αποδεικνύουν την αξιοπιστία του παρά την ύπαρξη σχετικού λόγου αποκλεισμού (“αυτοκάθαρση”);

Ναι / Όχι

Περιγράψτε τα μέτρα που λήφθηκαν

-

Εάν η σχετική τεκμηρίωση διατίθεται ηλεκτρονικά, αναφέρετε:

Ναι / Όχι

Διαδικτυακή Διεύθυνση

-

Επακριβή στοιχεία αναφοράς των εγγράφων

-

Αρχή ή Φορέας έκδοσης

-

Ψευδείς δηλώσεις, απόκρυψη πληροφοριών, ανικανότητα υποβολής δικαιολογητικών, απόκτηση εμπιστευτικών πληροφοριών

Ο οικονομικός φορέας επιβεβαιώνει ότι: α) έχει κριθεί ένοχος σοβαρών ψευδών δηλώσεων κατά την παροχή των πληροφοριών που απαιτούνται για την εξακρίβωση της απουσίας των λόγων αποκλεισμού ή την πλήρωση των κριτηρίων επιλογής, β) έχει αποκρύψει τις πληροφορίες αυτές, γ) δεν ήταν σε θέση να υποβάλει, χωρίς καθυστέρηση, τα δικαιολογητικά που απαιτούνται από την αναθέτουσα αρχή ή τον αναθέτοντα φορέα, και δ) έχει επιχειρήσει να επηρεάσει με αθέμιτο τρόπο τη διαδικασία λήψης αποφάσεων της αναθέτουσας αρχής ή του αναθέτοντα φορέα, να αποκτήσει εμπιστευτικές πληροφορίες που ενδέχεται να του αποφέρουν αθέμιτο πλεονέκτημα στη διαδικασία σύναψης σύμβασης ή να παράσχει εξ αμελείας παραπλανητικές πληροφορίες που ενδέχεται να επηρεάσουν ουσιαστικά τις αποφάσεις που αφορούν τον αποκλεισμό, την επιλογή ή την ανάθεση;

Απάντηση:

Ναι / Όχι

Εάν η σχετική τεκμηρίωση διατίθεται ηλεκτρονικά, αναφέρετε:

Ναι / Όχι

Διαδικτυακή Διεύθυνση

-

Επακριβή στοιχεία αναφοράς των εγγράφων

-

Αρχή ή Φορέας έκδοσης

-

A: Καταλληλότητα

Ο οικονομικός φορέας πρέπει να παράσχει πληροφορίες μόνον όταν τα σχετικά κριτήρια επιλογής έχουν προσδιοριστεί από την αναθέτουσα αρχή ή τον αναθέτοντα φορέα στη σχετική προκήρυξη/γνωστοποίηση ή στα έγγραφα της διαδικασίας σύναψης σύμβασης που αναφέρονται στην προκήρυξη /γνωστοποίηση.

Εγγραφή στο σχετικό επαγγελματικό μητρώο

Ο οικονομικός φορέας είναι εγγεγραμμένος στα σχετικά επαγγελματικά μητρώα που τηρούνται στο κράτος μέλος εγκατάστασής του, όπως περιγράφεται στο παράρτημα XI της οδηγίας 2014/24/ΕΕ· οι οικονομικοί φορείς από ορισμένα κράτη μέλη μπορεί να οφείλουν να συμμορφώνονται με άλλες απαιτήσεις που καθορίζονται στο παράρτημα αυτό.

Απάντηση:

Ναι / Όχι

Εάν η σχετική τεκμηρίωση διατίθεται ηλεκτρονικά, αναφέρετε:

Ναι / Όχι

Διαδικτυακή Διεύθυνση

-

Επακριβή στοιχεία αναφοράς των εγγράφων

-

Αρχή ή Φορέας έκδοσης

-

Εγγραφή στο σχετικό εμπορικό μητρώο

Ο οικονομικός φορέας είναι εγγεγραμμένος στα σχετικά εμπορικά μητρώα που τηρούνται στο κράτος μέλος εγκατάστασής του, όπως περιγράφεται στο παράρτημα XI της οδηγίας 2014/24/ΕΕ· οι οικονομικοί φορείς από ορισμένα κράτη μέλη μπορεί να οφείλουν να συμμορφώνονται με άλλες απαιτήσεις που καθορίζονται στο παράρτημα αυτό.

Απάντηση:

Ναι / Όχι

Εάν η σχετική τεκμηρίωση διατίθεται ηλεκτρονικά, αναφέρετε:

Ναι / Όχι

Διαδικτυακή Διεύθυνση

-

Επακριβή στοιχεία αναφοράς των εγγράφων

-

Αρχή ή Φορέας έκδοσης

-

Ο οικονομικός φορέας πρέπει να παράσχει πληροφορίες μόνον όταν τα σχετικά κριτήρια επιλογής έχουν προσδιοριστεί από την αναθέτουσα αρχή ή τον αναθέτοντα φορέα στη σχετική προκήρυξη/γνωστοποίηση ή στα έγγραφα της διαδικασίας σύναψης σύμβασης που αναφέρονται στην προκήρυξη /γνωστοποίηση.

Μέσος ετήσιος κύκλος εργασιών

Ο μέσος ετήσιος κύκλος εργασιών του οικονομικού φορέα για τον αριθμό ετών που απαιτούνται βάσει της σχετικής προκήρυξης/γνωστοποίησης ή των εγγράφων της διαδικασίας σύναψης σύμβασης είναι ο εξής:

Αριθμός ετών

-

Μέσος ετήσιος κύκλος εργασιών

Εάν η σχετική τεκμηρίωση διατίθεται ηλεκτρονικά, αναφέρετε:

Ναι / Όχι

Διαδικτυακή Διεύθυνση

-

Επακριβή στοιχεία αναφοράς των εγγράφων

-

Αρχή ή Φορέας έκδοσης

-

Γ: Τεχνική και επαγγελματική ικανότητα

Ο οικονομικός φορέας πρέπει να παράσχει πληροφορίες μόνον όταν τα σχετικά κριτήρια επιλογής έχουν προσδιοριστεί από την αναθέτουσα αρχή ή τον αναθέτοντα φορέα στη σχετική προκήρυξη/γνωστοποίηση ή στα έγγραφα της διαδικασίας σύναψης σύμβασης που αναφέρονται στην προκήρυξη /γνωστοποίηση.

Για τις συμβάσεις προμηθειών: παραδόσεις είδους που έχει προσδιοριστεί

Μόνο για δημόσιες συμβάσεις προμηθειών: Κατά τη διάρκεια της περιόδου αναφοράς, ο οικονομικός φορέας έχει προβεί στις ακόλουθες κυριότερες παραδόσεις του είδους που έχει προσδιοριστεί: Κατά τη σύνταξη του σχετικού καταλόγου αναφέρετε τα ποσά, τις ημερομηνίες και τους δημόσιους ή ιδιωτικούς παραλήπτες. Οι αναθέτουσες αρχές μπορούν να ζητούν έως τρία έτη και να επιτρέπουν την τεκμηρίωση πείρας που υπερβαίνει τα τρία έτη.

Περιγραφή

-

Ποσό

Ημερομηνία Έναρξης - Ημερομηνία Λήξης

.. - ..

Αποδέκτες

-

Ναι / Όχι

Διαδικτυακή Διεύθυνση

-

Επακριβή στοιχεία αναφοράς των εγγράφων

-

Αρχή ή Φορέας έκδοσης

-

Ποσοστό υπεργολαβίας

Ο οικονομικός φορέας προτίθεται, ενδεχομένως, να αναθέσει σε τρίτους υπό μορφή υπεργολαβίας το ακόλουθο μέρος (δηλαδή ποσοστό) της σύμβασης. Επισημαίνεται ότι εάν ο οικονομικός φορέας έχει αποφασίσει να αναθέσει μέρος της σύμβασης σε τρίτους υπό μορφή υπεργολαβίας και στηρίζεται στις ικανότητες του υπεργολάβου για την εκτέλεση του εν λόγω μέρους, τότε θα πρέπει να συμπληρωθεί χωριστό ΕΕΕΣ για τους σχετικούς υπεργολάβους, βλέπε μέρος II, ενότητα Γ ανωτέρω.

Προσδιορίστε

-

Εάν η σχετική τεκμηρίωση διατίθεται ηλεκτρονικά, αναφέρετε:

Ναι / Όχι

Διαδικτυακή Διεύθυνση

-

Επακριβή στοιχεία αναφοράς των εγγράφων

-

Αρχή ή Φορέας έκδοσης

-

Για τις συμβάσεις προμηθειών: δείγματα, περιγραφή ή φωτογραφίες χωρίς την πιστοποίηση γνησιότητας

Για δημόσιες συμβάσεις προμηθειών: Ο οικονομικός φορέας θα παράσχει τα απαιτούμενα δείγματα, περιγραφές ή φωτογραφίες των προϊόντων που θα προμηθεύσει, τα οποία δεν χρειάζεται να συνοδεύονται από πιστοποιητικά γνησιότητας.

Απάντηση:

Ναι / Όχι

Εάν η σχετική τεκμηρίωση διατίθεται ηλεκτρονικά, αναφέρετε:

Ναι / Όχι

-
Επακριβή στοιχεία αναφοράς των εγγράφων

-
Αρχή ή Φορέας έκδοσης

Για τις συμβάσεις προμηθειών: δείγματα, περιγραφή ή φωτογραφίες με πιστοποίηση γνησιότητας

Κατά περίπτωση, ο οικονομικός φορέας δηλώνει περαιτέρω ότι θα προσκομίσει τα απαιτούμενα πιστοποιητικά γνησιότητας.

Απάντηση:

Ναι / Όχι

Εάν η σχετική τεκμηρίωση διατίθεται ηλεκτρονικά, αναφέρετε:

Ναι / Όχι

Διαδικτυακή Διεύθυνση

-
Επακριβή στοιχεία αναφοράς των εγγράφων

-
Αρχή ή Φορέας έκδοσης

Για τις συμβάσεις προμηθειών: πιστοποιητικά από επίσημα ινστιτούτα ή επίσημες υπηρεσίες ελέγχου της ποιότητας

Για δημόσιες συμβάσεις προμηθειών: Μπορεί ο οικονομικός φορέας να προσκομίσει τα απαιτούμενα πιστοποιητικά που έχουν εκδοθεί από επίσημα ινστιτούτα ή επίσημες υπηρεσίες ελέγχου της ποιότητας, αναγνωρισμένων ικανοτήτων, με τα οποία βεβαιώνεται η καταλληλότητα των προϊόντων, επαληθευόμενη με παραπομπές στις τεχνικές προδιαγραφές ή σε πρότυπα, και τα οποία ορίζονται στη σχετική προκήρυξη/γνωστοποίηση ή στα έγγραφα της διαδικασίας σύναψης σύμβασης; Εάν όχι, εξηγήστε τους λόγους και αναφέρετε ποια άλλα αποδεικτικά μέσα μπορούν να προσκομιστούν:

Απάντηση:

Ναι / Όχι

εξηγήστε τους λόγους και διευκρινίστε ποια άλλα αποδεικτικά μέσα μπορούν να προσκομιστούν όσον αφορά το σύστημα διασφάλισης ποιότητας:

-
Εάν η σχετική τεκμηρίωση διατίθεται ηλεκτρονικά, αναφέρετε:

Ναι / Όχι

-
Επακριβή στοιχεία αναφοράς των εγγράφων

-
Αρχή ή Φορέας έκδοσης

Δ: Συστήματα διασφάλισης ποιότητας και πρότυπα περιβαλλοντικής διαχείρισης

Ο οικονομικός φορέας πρέπει να παράσχει πληροφορίες μόνον όταν τα συστήματα διασφάλισης ποιότητας και/ή τα πρότυπα περιβαλλοντικής διαχείρισης έχουν ζητηθεί από την αναθέτουσα αρχή ή τον αναθέτοντα φορέα στη σχετική προκήρυξη/γνωστοποίηση ή στα έγγραφα τη διαδικασίας σύναψης σύμβασης που αναφέρονται στην προκήρυξη/γνωστοποίηση.
Πιστοποιητικά από ανεξάρτητους οργανισμούς σχετικά με πρότυπα διασφάλισης ποιότητας

Θα είναι σε θέση ο οικονομικός φορέας να προσκομίσει πιστοποιητικά που έχουν εκδοθεί από ανεξάρτητους οργανισμούς που βεβαιώνουν ότι ο οικονομικός φορέας συμμορφώνεται με τα απαιτούμενα πρότυπα διασφάλισης ποιότητας, συμπεριλαμβανομένης της προσβασιμότητας για άτομα με ειδικές ανάγκες;

Απάντηση:

Ναι / Όχι

εξηγήστε τους λόγους και διευκρινίστε ποια άλλα αποδεικτικά μέσα μπορούν να προσκομιστούν όσον αφορά το σύστημα διασφάλισης ποιότητας:

Εάν η σχετική τεκμηρίωση διατίθεται ηλεκτρονικά, αναφέρετε:

Ναι / Όχι

Διαδικτυακή Διεύθυνση

-
Επακριβή στοιχεία αναφοράς των εγγράφων

-
Αρχή ή Φορέας έκδοσης

Πιστοποιητικά από ανεξάρτητους οργανισμούς σχετικά με συστήματα ή πρότυπα περιβαλλοντικής διαχείρισης

Θα είναι σε θέση ο οικονομικός φορέας να προσκομίσει πιστοποιητικά που έχουν εκδοθεί από ανεξάρτητους οργανισμούς που βεβαιώνουν ότι ο οικονομικός φορέας συμμορφώνεται με τα απαιτούμενα συστήματα ή πρότυπα περιβαλλοντικής διαχείρισης;

Απάντηση:

Ναι / Όχι

εξηγήστε τους λόγους και διευκρινίστε ποια άλλα αποδεικτικά μέσα μπορούν να προσκομιστούν όσον αφορά τα συστήματα ή πρότυπα περιβαλλοντικής διαχείρισης:

-

Εάν η σχετική τεκμηρίωση διατίθεται ηλεκτρονικά, αναφέρετε:

Ναι / Όχι

Διαδικτυακή Διεύθυνση

-

Επακριβή στοιχεία αναφοράς των εγγράφων

-

Αρχή ή Φορέας έκδοσης

-

Μέρος VI: Τελικές δηλώσεις

Ο κάτωθι υπογεγραμμένος, δηλώνω επισήμως ότι τα στοιχεία που έχω αναφέρει σύμφωνα με τα μέρη II έως V ανωτέρω είναι ακριβή και ορθά και ότι έχω πλήρη επίγνωση των συνεπειών σε περίπτωση σοβαρών ψευδών δηλώσεων.

Ο κάτωθι υπογεγραμμένος, δηλώνω επισήμως ότι είμαι σε θέση, κατόπιν αιτήματος και χωρίς καθυστέρηση, να προσκομίσω τα πιστοποιητικά και τις λοιπές μορφές αποδεικτικών εγγράφων που αναφέρονται, εκτός εάν:

α) Η αναθέτουσα αρχή ή ο αναθέτων φορέας έχει τη δυνατότητα να λάβει τα σχετικά δικαιολογητικά απευθείας με πρόσβαση σε εθνική βάση δεδομένων σε οποιοδήποτε κράτος μέλος αυτή διατίθεται δωρεάν [υπό την προϋπόθεση ότι ο οικονομικός φορέας έχει παράσχει τις απαραίτητες πληροφορίες (διαδικτυακή διεύθυνση, αρχή ή φορέα έκδοσης, επακριβή στοιχεία αναφοράς των εγγράφων) που παρέχουν τη δυνατότητα στην αναθέτουσα αρχή ή στον αναθέτοντα φορέα να το πράξει] ή

β) Από τις 18 Οκτωβρίου 2018 το αργότερο (ανάλογα με την εθνική εφαρμογή του άρθρου 59 παράγραφος 5 δεύτερο εδάφιο της οδηγίας 2014/24/ΕΕ), η αναθέτουσα αρχή ή ο αναθέτων φορέας έχουν ήδη στην κατοχή τους τα σχετικά έγγραφα.

Ο κάτωθι υπογεγραμμένος δίδω επισήμως τη συγκατάθεσή μου στην αναθέτουσα αρχή ή τον αναθέτοντα φορέα, όπως καθορίζεται στο Μέρος I, ενότητα Α, προκειμένου να αποκτήσει πρόσβαση σε δικαιολογητικά των πληροφοριών που έχουν υποβληθεί στο Μέρος III και το Μέρος IV του παρόντος Ευρωπαϊκού Ενιαίου Εγγράφου Σύμβασης για τους σκοπούς της διαδικασίας σύναψης σύμβασης, όπως καθορίζεται στο Μέρος I.

Ημερομηνία, τόπος και, όπου ζητείται ή απαιτείται, υπογραφή(-ές):

Ημερομηνία

Τόπος

Υπογραφή